



WONDER



Паспорт

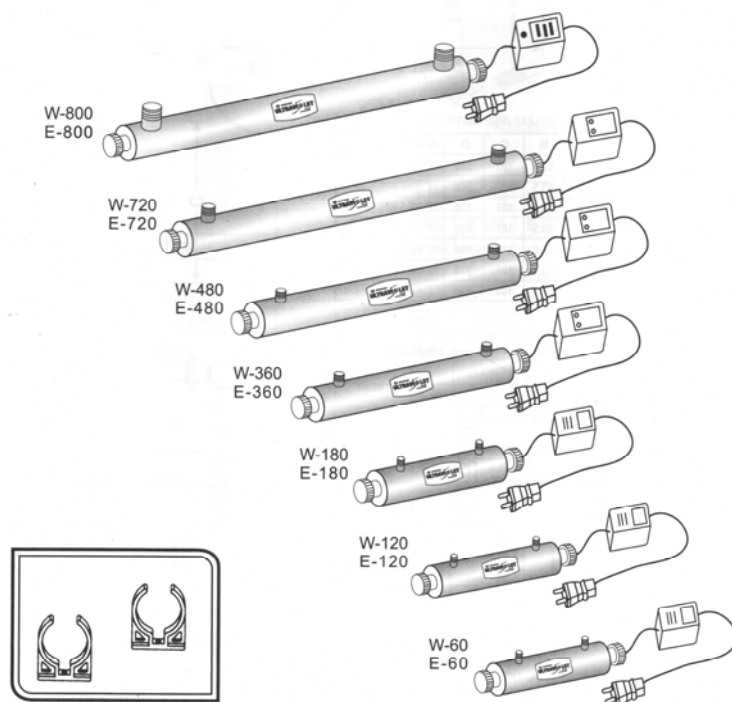
и

Руководство по эксплуатации

установки ультрафиолетового обеззараживания

WONDER E-360

Серия E



УпрТЕСТ - 003

Установка «ЭКОСОФТ УФ» предназначена для ультрафиолетового обеззараживания воды. В состав установки входит ультрафиолетовая лампа WONDER E-360.

Технические характеристики установки

Максимальный поток обеззараживаемой воды	1,36 м ³ /ч
Максимальное давление на входе	8,5 атм
Рабочая температура	+2-40 °С
Электрические характеристики сети	220 В, 50 Гц
Потребляемая мощность	42 Вт
Габаритные размеры (ДхШхВ)	550х63,5х107 мм
Диаметр рабочей камеры	63,5 мм
Ориентировочная масса	11 кг
Присоединительные размеры	1" NPT
Устройство контроля неисправности лампы	визуальное

Требования к обрабатываемой воде

Мутность	<10 мг/л
Содержание железа	<0,3 мг/л
Содержание марганца	<0,05 мг/л
Содержание сероводорода	<0,05 мг/л
Общая жесткость	<2,5 мг-экв/л

Указания по монтажу установки

1. Перед началом эксплуатации установки все ее составляющие должны быть продезинфицированы.
2. Установка должна быть подключена к контуру заземления.
3. Не используйте установку обеззараживания на открытых площадках, где она может быть подвержена воздействию атмосферных явлений.
4. Располагайте установку в технологической линии как можно ближе к месту водопотребления.
5. При монтаже следует предусмотреть свободное пространство для снятия-установки УФ-ламп.
6. Лампу вынимать (вставлять) аккуратно, руками брать только за края, и **ни в коем случае за стекло**, стараться не повредить саму лампу, а также кварцевую колбу, в которую она входит.
7. При установке лампы следует сначала наполовину вставить ее в рабочую колбу (рис.1), подключить к электрокабелю, и затем полностью вставить в колбу, штекер при этом плотно вставляется в посадочную горловину. Только после этого можно подключать установку к электросети.

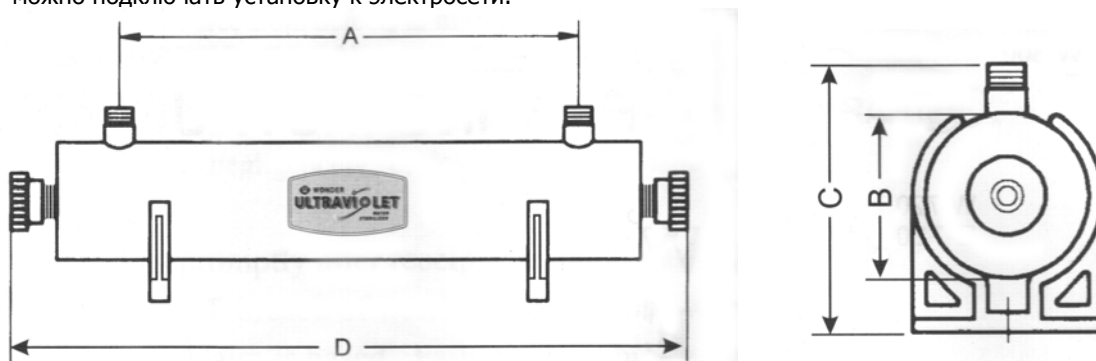


Рис.1.

МОДЕЛЬ	A	B	C	D	Вход\Выход	Лампа
E-360	440	63,5	107	550	1"	T521

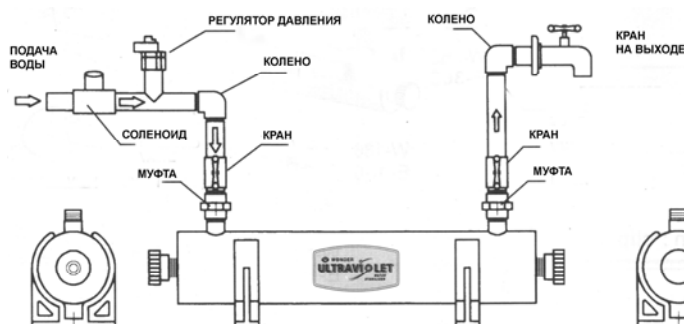


Рис.2. Типовая схема подключения

Инструкция по эксплуатации

1. Установка ультрафиолетового обеззараживания после запуска работает в автономном режиме. Рекомендуется отключать установку от электросети только в случаях длительных перерывов в работе, для замены лампы или других технологических процедур.
2. Для нормальной работы установки рекомендуется:
 - Регулярно контролировать работу УФ лампы. Для этого установка снабжена индикатором на боковой панели и системой звуковой сигнализации.

Перечисленные устройства могут работать в следующих режимах:

Показатели			Описание
Индикатор	Звуковой контроль	УФ лампа	
зеленый	выкл.	вкл.	Нормальная работа системы.
мигающий красный	прерывистый звук	вкл.	Ненормальная работа системы.

- По мере необходимости, но не реже, чем раз в год заменять УФ лампу и промывать кварцевую колбу. Для промывки колбы следует ее извлечь из рабочей колбы. Для этого необходимо отключить установку от электросети, прекратить подачу воды. Слить остатки воды через дренажный выход. Извлечь лампу из трубки, открутить нижнюю торцевую пробку и аккуратно вытащить трубку из рабочей камеры. Промыть ее поверхность с помощью пищевых моющих средств (не порошковых, во избежание появления царапин), и собрать установку в обратном порядке.

Меры предосторожности при эксплуатации установки

НИКОГДА НЕ СМОТРИТЕ НА СВЕЯЩУЮСЯ УЛЬТРАФИОЛЕТОВУЮ ЛАМПУ!

1. При эксплуатации строго придерживайтесь регламентированных параметров работы установки. Нарушение этого требования может привести к ухудшению качества работы или выходу установки из строя.
2. Помните, что в данной установке соседствуют вода и электричество, что может стать причиной поражения электрическим током. В случае возникновения внештатных ситуаций обесточьте установку, но, не пытайтесь самостоятельно ее ремонтировать – обратитесь к установщикам.
3. Не используйте установку с поврежденными электрическими соединениями.
4. Всегда отключайте подачу воды и электропитания для проведения регламентных работ.
5. Используйте для замены только лампы подходящие по электромоментным характеристикам.

Возможные неисправности и их устранение

1. Неисправности общего характера.

Неисправность	Возможная причина	Устранение
Высокое содержание бактерий в очищенной воде	Загрязнена кварцевая трубка	Промыть кварцевую трубку
	Выработан ресурс лампы	Заменить УФ лампу
	Изменения в составе исходной воды	Провести анализ исходной воды
	Источник бактерий после УФ-установки	Продезинфицировать установку
Теплая вода на выходе установки	Нерегулярное использование установки	Теплой может быть вода, находившаяся внутри рабочей колбы при отсутствии отбора воды
Подтекание воды из установки	Протекают уплотнения на торцевых крышках	Заменить уплотнения
	Протекают уплотнения на входе/выходе установки	Заменить уплотнения
	Вода, конденсирующаяся на поверхности установки	Проверить влажность воздуха в рабочем помещении

2. Неисправности электросистемы.

Показатели			Описание
Индикатор	Звуковая система	УФ лампа	
зеленый			
да	выкл.	вкл.	Нормальная работа установки.
нет	выкл.	вкл.	Перегорел индикатор работы лампы. Необходимо его заменить.

ГАРАНТИЙНЫЙ ТАЛОН № _____

Гарантийный талон действителен в оригинале при наличии подписи продавца и печати (штампа) фирмы-продавца

УФ ЛАМПА	Е - 360	_____
----------	---------	-------

Подпись: _____	ДАТА ПРОДАЖИ _____
—	—
Гарантийный эксплуатации	срок 12 месяцев со дня продажи
Печать	

УСЛОВИЯ ПРЕДОСТАВЛЕНИЯ ГАРАНТИИ

ООО НПО ЭКОСОФТ гарантирует, что данная УФ лампа не содержит производственных дефектов и что такие дефекты не выявятся в течение 12 месяцев с момента реализации лампы со склада ООО НПО ЭКОСОФТ в случае, если УФ лампа установлена и работает в соответствии с техническими характеристиками и условиями эксплуатации.

Гарантия не распространяется на дефекты, о которых не было сообщено в течение гарантийного срока или они были вызваны небрежным и/или неправильным обращением, а также на дефекты вызванные механическими повреждениями, воздействием огня, стихийных бедствий, замерзанием вод, попаданием горячей воды, и другими подобными явлениями.

Гарантия не распространяется на блок питания и на излучающий элемент.

Ни при каких условиях НПО ЭКОСОФТ не несет ответственности за какую-либо порчу имущества либо любой другой вид ущерба, включая упущенную прибыль, возникшую случайно либо вследствие установки или использования или невозможности использования данной УФ лампы либо любой системы очистки воды, включающей в себя данную УФ лампу. Ответственность НПО ЭКОСОФТ в соответствии с этой гарантией не может превышать стоимости данной УФ лампы.

Подпись получателя работоспособности устройства момент продажи: _____	В В ДАТА _____
--	----------------------