

**ВНИМАНИЕ !**

**Перед началом монтажа котла ознакомьтесь с техническим паспортом.**

**1. Технические данные**

Аппарат (бытовой, комбинированный, твердотопливный, с водяным контуром) – кухонный котёл центрального отопления “Kalvis” (далее в тексте „котёл“) предназначен для отапливания помещений с оборудованной системой центрального отопления и приготовления пищи.

Основные технические данные:

1 таблица

Модель котла	<i>Kalvis-4</i>	<i>Kalvis-4AB</i>	<i>Kalvis-4B</i>	
Используемое топливо	дрова			
Другое возможное используемое топливо	древесные отходы, торфяные, опилочные и лигниновые брикеты, уголь			
Рекомендуется размер дров L x Ø, до, см Загрузка дров вдоль топки.	L40 x Ø10	L40 x Ø10	L33 x Ø10	
Площадь обогрева при коэффициенте теплового сопротивления здания равном 2,5, м <sup>2</sup>	80 ... 160	80 ... 180	60 ... 140	
Объем топки, дм <sup>3</sup> (л)	70	80	50	
Время сгорания топлива*, час	2 ... 4			
Номинал. мощность при топке дров*, кВт	12	14	10	
Диапазон мощности при топке дров*, кВт	от 0,5 до 1,2 номинальной мощности			
Размеры загрузочного отверстия В x Н, мм	160 x 284 и 220 x 284		220 x 282	
Объем воды в котле, л	63	63	38	
Коэффициент полезного действия, при топке дров*, не ниже чем, %	76	78	74	
Класс котла согласно LST EN 303-5 / ГОСТ 9817-95	2 / K2			
Средний срок службы при соблюдении правил по эксплуатации, г.	10			
Температура исходящего дыма*, °С	210			
Температура рабочей среды, °С	3 ... 60			
Давление воды в котле не более МПа, кгс/см <sup>2</sup>	0,15 (1,5)			
Минимальная температура возвратной воды в котле во время эксплуатации, °С	57			
Рекомендуемая температура воды в котле во время эксплуатации, °С	70 ... 90			
Температура рабочей среды, °С	3 ... 60			
Число дымоходов котла, шт.	1	1	2	
Размер дымохода котла, мм	Ø160	Ø160	Ø130	
Минимальная тяга дымохода, Па	15			
Комплект конфорок на плите	2	2	1	
Духовка	-	1	-	
Габаритные размеры не более чем:	Н, мм	930	850	930
	В, мм	560	794	533
	Л, мм	1090	1100	833
Вес (нетто/брутто), не более чем, кг	214/222	275/296	149/156	

\* Продолжительность горения загрузки топлива зависит от влажности и вида топлива, наружной температуры и других факторов.  
Топить дровами влажностью более 30 % не рекомендуется.

**KALVIS®**

АППАРАТ БЫТОВОЙ, ТВЕРДОТОПЛИВНЫЙ  
**КОТЁЛ - ПЛИТА**  
ДЛЯ ЦЕНТРАЛЬНОГО ОТОПЛЕНИЯ

**KALVIS - 4, 4B, 4AB**



ТЕХНИЧЕСКИЙ ПАСПОРТ,  
И ИНСТРУКЦИЯ ПО МОНТАЖУ  
И ОБСЛУЖИВАНИЮ



LST EN 303-5

ГОСТ 9817-95

IST 144948958.13:2004

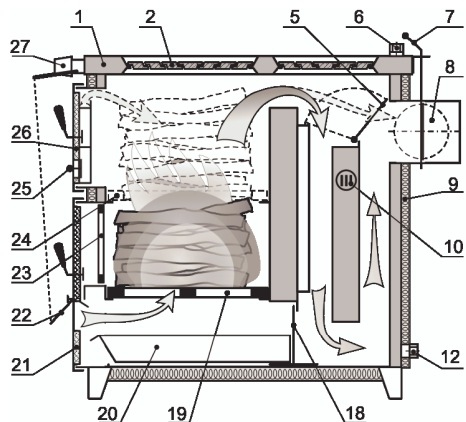


Рис. 1а "Kalvis - 4"

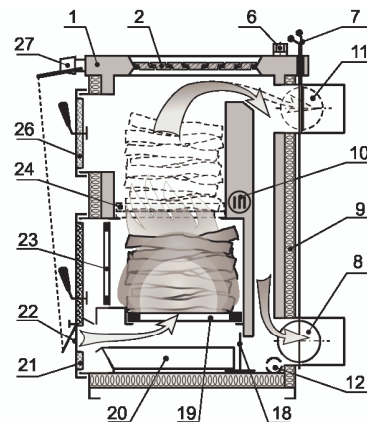


Рис. 1б "Kalvis - 4B"

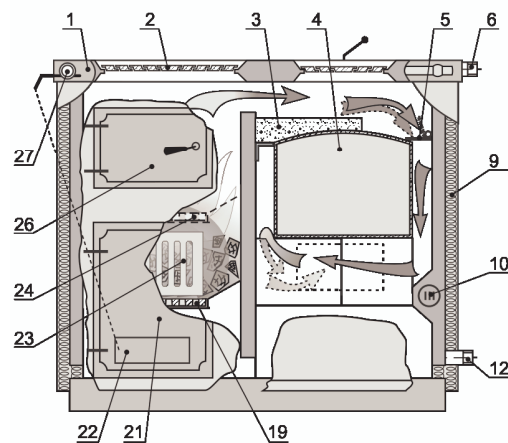


Рис. 1в "Kalvis - 4AB"

1. Корпус. 2. Чугунные конфорки. 3. Шамотный кирпич. 4. Духовка. 5. Заслонка розжига. 6. Патрубок горячей воды. 7. Ручка заслонки тяги. 8. Дымоход и заслонка тяги. 9. Декоративные термоизоляционные щиты. 10. Патрубок подключения электронного блока. 11. Заслонка тяги верхнего дымохода. 12. Патрубок возвратной воды, используемый и для слива воды. 13. Поручень. 14. Термоманометр. 15. Крышка обслуживания. 16. Дымовая завеса (перегородка). 17. Дверцы сушки. 18. Вставная перегородка чистки сажи. 19. Колосники. 20. Ящик для пепла. 21. Дверцы обслуживания. 22. Заслонка подачи воздуха. 23. Чугунные дверцы. 24. Верхнее положение колосников. 25. Заслонка подачи вторичного воздуха. 26. Дверцы загрузки топлива. 27. Регулятор тяги (продается отдельно).

## 2. Описание конструкции

В виду того, что конструкция постоянно совершенствуется, возможны незначительные отклонения от этой инструкции.

Корпус котла (см. рис.1; п.1) сварен из стального листа, имеет полости, в которых подогревается вода. Дверцы топки (п.21) имеют заслонки подачи воздуха (п.22) с регулировочными болтами. Под колосниками (п.19) находится полость сбора золы, котлам **К-4** и **К-4B** вставляется ящик (п.20). Колосники, нацепив кронштейны (п.24), могут быть передвинуты в верхнее положение.

Верхняя часть корпуса имеет прослойку воды и два отверстия для варки (котлу **К-4B** только одно), закрытые чугунными вставками (конфорками) (п.2).

В верхней и нижней части котла имеются трубы (п.6;12) с резьбой G1½B, для исходящей и возвратной воде. Корпус обшит декоративными щитами с термоизоляцией (п.9).

В котёл **К-4AB** вмонтирована чугунная духовка (п.4), нагрев которой регулируется заслонкой (п.5).

В котлы можно установить, за отдельную плату, электроннагревательный блок мощностью 3 x 1,5 кВт (п.10), а также регулятор тяги (п.27).

Запрещено самовольно изменять конструкцию котла.

## 3. Транспортировка и складирование

Котлы перевозятся и складываются прикрепленными к поддону и упакованными в полиэтиленовую пленку, если другое не согласовано в договоре о поставке.

Котлы разрешено перевозить только в вертикальном положении всеми видами закрытого транспорта. При погрузке – выгрузке и перевозке запрещено котлы ударять, кантовать, бросать. Необходимо использовать дополнительные средства для защиты от повреждений.

Котлы складываются в сухом помещении, где нет паров химически активных веществ.

*Примечание.* Распаковав котлы деревянный поддон сжечь в котле, а полиэтиленовую пленку сдать на свалку бытовых отходов.

## 4. Монтаж котла

Котёл монтируется в кухне или в другом проветриваемом помещении, соответствующим строительным нормам.

При монтаже котла за пределами Литвы, монтаж проводить согласно строительным нормам и правилам, национальным стандартам по тепловой технике той страны, в которой ведется монтаж котла.

### 4.1. Противопожарные требования:

- перед монтажом, полы, способные к возгоранию, покрыть металлическим листом, толщина которого не меньше 1 мм;
- расстояние от дверцы котла до края листа – 0,5 м, от бока котла до края листа – 0,3 м;
- расстояние от дверцы котла до стены, способной к возгоранию, не менее 1,25 м и не менее 0,5 м до других стенок котла;

- если котёл подключается к дымоходу трубами, то они должны быть изготовлены из металлических листов толщиной не менее 2 мм;
- труба, дымовые и вентиляционные каналы должны соответствовать строительным нормам и требованиям.

**Внимание!** При сжигании мелко сыпучего топлива (например опилок) и при хорошей тяге, через трубу могут вылетать не полностью сгоревшие частицы топлива (искры).

Если в конструкции крыши и самого здания использованы легко воспламеняющиеся материалы, использование выше упомянутого топлива запрещается.

#### 4.2. Требования к дымоходу

Варианты подключения котла в дымоход показаны на рис.2.

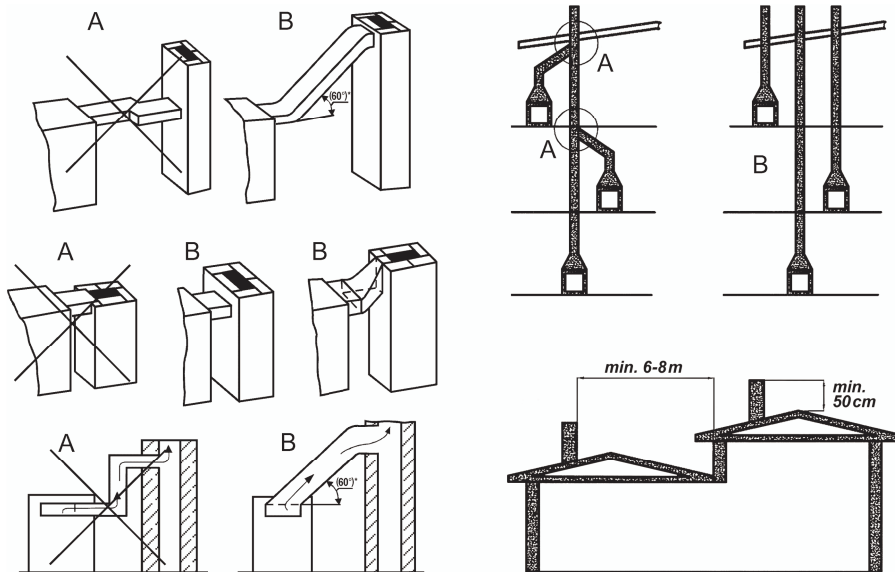


Рис. 2

Подключение котла коленами к трубе.

\* не менее 60° A - неправильно B - правильно

#### Требования к дымоходу:

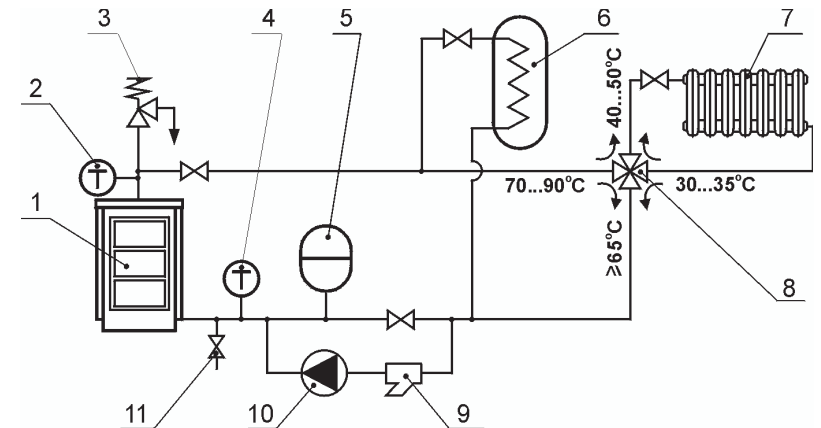
- внутренний размер трубы должен быть не менее 120 x 270 мм в разрезе.
- к этому каналу трубы запрещены дополнительные подключения;
- если котёл подключается дополнительным коленом, то оно должно быть не меньшего размера, чем размер трубы котла с гибочным радиусом не менее 100 мм. Если дымоход дополнительно не изолирован термоизоляционным материалом, то расстояние до конструкций, способных к возгоранию, должно быть не менее 1,5 м сверху и 0,5 м с других сторон.
- места входа в трубу и на стыках обязательно тщательно загерметизировать;

- заслонку тяги можно установить в дополнительном колене, в трубе, в стенку обогрева;
- для увеличения срока службы дымохода рекомендуется в трубу вмонтировать вставки из нержавеющей стали. Для того, чтобы эти работы были выполнены качественно, рекомендуем обратиться в фирмы, имеющие опыт работы в этой области;
- в соединении трубы, в удобном месте, оборудуйте отверстия для периодического (раз в месяц) удаления сажи (не удаляемая из дымохода сажа со временем может загореться и при не присмотренном дымоходе или легковоспламеняющемся покрытии крыши может стать причиной пожара);
- не используйте заслонки тяги (рис.1; п.8 или п.11 котлу **K-4B**) если в трубе оборудован дымоотсос.
- если бы в трубе разгорелся огонь, закройте подачу воздуха в котёл и вызовите противопожарную службу.

#### 4.3. Требования подключения к отопительной системе (рис.3):

##### Требования подключения:

- подключение котла к отопительной системе, должно производиться, по подготовленному специалистами проекту, или работу может выполнить собственноручно, имеющий высокую квалификацию и опыт работы сварщик-сантехник, предварительно ознакомившись с конструкцией котла и настоящим описанием.
- разрешается, подключение котла к отопительной системе, трубами, диаметром не менее чем 1½ дюйма;
- котёл подключается к отопительной системе (с расширительным бачком), рабочее давление которой не более 0.15 МПа (1.5 кг/см²);



Рекомендуемая схема подключения котла Рис. 3

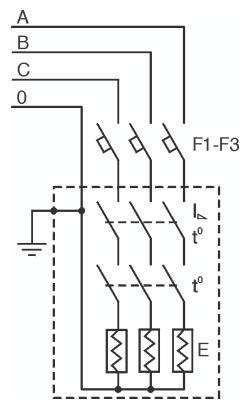
1.Котёл. 2.Термоманометр. 3.Предохранительный клапан. 4.Термометр 5.Бачок расширительный. 6.Бойлер. 7.Радиаторы. 8.Четырехканальный распределительный клапан. 9.Фильтр для воды. 10.Насос. 11.Магистраль для заполнения и пополнения водой.

- если в трубы системы вмонтированы вентили, отключающие котёл от системы отопления, то они должны быть полностью открыты. Чтобы избежать аварии из-за невнимательности, открыв вентили, целесообразно снять с них штурвалы;
- обязательно вмонтировать в систему предохранительный клапан, который поддерживает рабочее давление в системе не более 0.15МПа (1.5 кг/см<sup>2</sup>);
- отопительная система может быть и самоточная, если она смонтирована из соответствующего диаметра труб и выдержаны уклоны. Если система самоточная, необходимо подобрать четырёхканальный распределительный клапан большей пропускной способности.
- котлам этой конструкции образование конденсата маловероятно, поэтому установка в систему четырёхканального распределительного клапана, поддерживающего температуру поступающей в котёл воды более 57°C, не обязательна.
- рекомендуется осмотр котла раз в год квалифицированным специалистом;
- труба выпуска воды используется для слива воды из котла и системы при опасности замерзания;
- в патрубок горячей воды вварена муфта с резьбой G½ для установки термоманометра.

#### 4.4. Требования по подключению электрической части котла

Если в котёл устанавливаются электронагревательные элементы:

- работы по подключению электрической части к котлу, может производить лицо, имеющее квалификацию электрика и допуск – лицензию на производство работ;
- работы по подключению производить по заранее подготовленному проекту (обратив внимание на имеющуюся общую мощность ввода).



Поз.	Название	К-во	
F1-F3	Автоматические выключатели	3	16А
Е	Нагревательные элементы (резьба для крепления G2B L=400)	1	3x1,5 кВт

Рис. 4

Рекомендуемая схема подключения электронагревательных элементов

#### 4.5. Сборка поручня

Чтобы избежать поломки поручня при транспортировке и монтаже котла, рекомендуется закреплять его после подключения котла к отопительной системе. Сборка поручня показана на рис.5.:

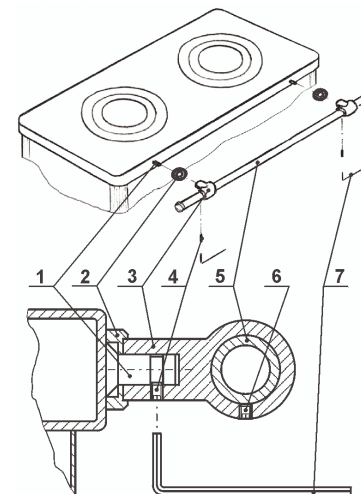


рис.5

- на уже закреплённый штифт (1) надеть декоративные кольца (2) и держатель поручня (3) вместе с поручень (5);
- поворачивая винт (4) с помощью ключа (7) против часовой стрелки (глядя сверху) закрепить держатель (3);
- установив поручень (5) в нужное положение закрепить его помощи винта (6).

**Примечание:** Котлу **К-4В** поручень не предусмотрен.

**Примечание:** Если котёл был подключен и эксплуатировался с нарушением в п.4 указанных требований, то покупатель теряет право на гарантийный ремонт.

### 5. Обслуживание печи (см. рис.1)

#### 5.1. Подготовка системы к отоплению

Заполните систему термофикационной водой и спустите воздух. Проверьте, полностью ли открыты вентили, отключающие систему от котла и снимите с них штурвалы.

Котёл могут обслуживать только взрослые лица, ознакомившиеся с данным техническим паспортом и конструкцией котла.

#### 5.2. Разжигание котла

Перед разжиганием котла:

- **К-4** и **К-4АВ** откройте заслонки тяги (п.5) и розжига (п.7).
- **К-4В** откройте верхнюю (п.11) и закройте нижнюю (п.8) заслонки тяги.

**Внимание!** Установив котёл (**К-4** и **К-4АВ**) и после каждой чистки, обязательно убедитесь плотно ли крышка удаления золы (п.18) отделяет полость золы под колосниками от полости вторичной камеры.

От этого зависит эффективность горения и тяги (и дым не проникает через конфорки)

Через дверцы (п.21 и п.23) на колосники (п.19) кладите мелко нарубленное древесные щепки и подожгите. Когда пламя возгорится, добавьте дров через дверцу загрузки топлива (п.26). Урегулируйте заслонок подачи воздуха (п.22) на желаемую температуру горения котла.

### 5.3. Топка котла

Интенсивность горения регулируйте:

- **К-4** с помощью заслонки подачи воздуха (п.22), а заслонку розжига (п.5) топливу разогревшись, закройте.
- **К-4В** с помощью заслонки подачи воздуха (п.22) и заслонки тяги (п.8). Лишь котлу нагревшись и установившись хорошей тяге трубы, нижнюю заслонку (п.8) можно открыть, а верхнюю заслонку (п.11) закрыть.
- **К-4АВ** с помощью заслонок подачи воздуха (п.22) и тяги (п.8), а заслонку (п.5), топливу разгоревшись, закройте. Желая нагреть духовку, заслонка (п.5) должна быть закрыта.

**Примечание.** Для автоматической поддержки температуры котла и более экономному использованию топлива, рекомендуем приобрести и установить в котле шведский ESBE или аналогичный регулятор тяги (рис.1; п.27).

Используя котёл лишь для приготовления пищи, колосники (п.19) рекомендуется передвинуть в верхнее положение (п.24). Тогда топка происходит через верхние дверцы (п.26). В данном случае интенсивность горения можно регулировать так же заслонкой (п. 25).

**Примечание.** Начав эксплуатировать котёл на внутренних стенках котла, при топке дровами, образуется водный конденсат, создающий вид, что котёл негерметичен и пропускает воду. Водный конденсат паров исчезает после 1-2 суток топки, в зависимости от интенсивности и влажности используемого топлива. Желая убедиться в герметичности котла, необходимо 1-2 суток интенсивно топить, а после того, прекратив топку, убедиться, не увеличивается ли количество конденсата. Если не увеличивается - котёл герметичен.

**Внимание!** Перед эксплуатацией котёла необходимо провести интенсивную топку в течении часа при этом тщательно проветривая помещение. Это необходимо, что при затвердении термостойкого покрытия камина, выделяется газы неприятного запаха.

**Нерекомендуется** топка котла неуказанным в данном паспорте топливом

**Внимание!** Поверхности котла – конфорки, чугунная плита, внешняя поверхность дверец, дымоход – во время работы нагреваются, не прикасайтесь к ним.

### 5.4. Пополнение топлива

Пополняя топливо, для того, чтобы дым не проник в помещение, рекомендуется закрыть заслонку подачи воздуха (п.22), открыть заслонку розжига (п.5) и полностью открыть заслонку тяги, (рис.1, п.8 или п.11, котлу **Kalvis-4B**), осторожно открыв дверцы пополнить топливо. Закрыть дверцы, заслонки розжига, подачи воздуха и тяги вернуть в первоначальное положение.

При недостаточной тяге, в условиях плохой погоды, рекомендуется открыть заслонку розжига, трубе нагревшись и тяге улучшившись, её вновь закрыть.

**Внимание:** при топке с открытой заслонкой тяги падает коэффициент полезного действия котла.

### 5.5. Духовка

В котёл **Kalvis-4AB** установлена духовка (рис.1с) и дымовая перегородка (п.16), чтобы исходящий из топки горячий дым равномерно распределился вокруг духовки перед попаданием в дымоход.

Открыв дверцы укладки топлива (п.17) и сняв крышку надзора (п.15) можно регулировать положение дымовой перегородки. При крайнем левом положении перегородки (при виде спереди) духовка наиболее нагревается. Так же, желая улучшить нагрев духовки, рекомендуется колосники передвинуть в верхнее положение. При нижнем положении колосников, сгорев половине загрузки, пламя не достигает верха духовки и нагрев слабеет. Кроме того, при верхнем положении колосников, необходимо меньшее количество топлива для нагрева духовки, нежели при нижнем положении.

Если тяга трубы недостаточна и дым попадает в помещение, рекомендуется дымовую перегородку вынуть.

### 5.6. Установка регулятора тяги и его настройка

Используемые регуляторы тяги, шведской фирмы ESBE (далее регулятор) С20/25 с защитой от перегрева котла или без нее. Регулятор вкручивается, для герметичности используя паклю или герметичную пленку. Цепочку соединить с заслонкой подачи воздуха (п.18).

Котлу, разогревшись до 70°C, рукоятку регулятора, на которой нанесены позиции (1.,2,3,4,5,6), устанавливаем в позицию 4 и цепочка укорачивается так, чтобы ей натянувшись, заслонка подачи воздуха (п.22), была бы закрыта, или со щелью не более, чем 2 мм шириной. Желаемую температуру устанавливаем, поворачивая рукоятку в заданную позицию. Позиции "6" соответствует 90°C. Разность температур между позициями 10°C. Термостат управления вентилятором устанавливаем на ту же температуру, как и регулятор тяги.

### 5.7. Чистка котла

Зола, скопившаяся под колосниками, может мешать попаданию воздуха в камеру сгорания. Поэтому, не реже чем перед вторым розжигом (каждый второй день), обязательно надо высыпать золу из зольного ящика и удалить остатки золы из зольника.

Желая обеспечить более эффективную работу котла, необходимо периодически очищать от сажи внутренние поверхности котла. Интервалы между чистками зависят от качества топлива (особенно от влажности), интенсивности топки, тяги трубы и других обстоятельств. Рекомендуется чистить теплообменник котла и камеру сгорания при образовавшемся слое сажи до 3 мм, но не реже 2-3 раз в месяц. При чистке удаляются накопившиеся зола и сажа. Для чистки использовать поставляемые изготовителем или аналогичные инструменты.

Дымовую трубу котла рекомендуется чистить не реже раза в год и обязательно перед началом отопительного сезона.

**Примечание.** При первом розжиге или, не топя котёл продолжительное время, в трубе может блокироваться дым. При розжиге котла в данной ситуации, необходимо открыть дверцы трубы или дверцы очистки стыка трубы и через них осторожно просунуть зажёжённую скомканную бумагу. Бумаге сгорев, дверцы закройте. Тяга должна улучшиться.

### 5.8. Анализ опасностей и их устранение

От отрицательных последствий сверхдавления котёл предохраняют установленные защитный клапан и расширительный сосуд.

Неполадка	Причина	Способ устранения
Перегрев котла	Чересчур интенсивное горение. Пропало электричество (система с принудительной циркуляцией)	Закрывать подачу воздуха, следить за температурой воды в котле. Температуре упав, вернуться в нормальный режим топки.
Пропало электричество		Вызвать специалиста. Зимой электричеству пропав надолго, или при опасности замерзания, выпустить воду из системы.
Котёл не достигает номин. мощности	Не закрыта крышка удаления золы. * Чересчур влажное топливо. Плохая тяга.	Плотно закрыть крышку удаления золы. * Использовать сухое топливо, открыть заслонку розжига. Проверить тягу дымохода.
Котёл увлажняется	Не закрыта крышка удаления золы. * Плохое топливо. Чересчур низка температура возвратной воды (<57°C). Плохая тяга.	Плотно закрыть крышку удаления золы. * Использовать сухое топливо. Отрегулировать смесительный клапан.
В котле образуется сверхдавление	Котёл перегревается. Не действует защитный клапан. В закрытой системе не работает расширительный сосуд.	Закрывать подачу воздуха, следить за температурой воды в котле. Проверить и при необходимости заменить защитный клапан. Проверить расширительный сосуд.

\* Крышка удаления золы (п.18) (см. рис. 1) и подчеркнутое примечание в пункте 5.2

### 6. Утилизация котла

Поскольку котел сконструирован из разных материалов, после окончания его службы, демонтированный котёл следует разобрать и утилизировать:

- электронные приборы, если такие имеются, сдать предприятию переработки электронных приборов;
- металлические части сдать в металлолом;
- остальные материалы - на свалку.

Действие по утилизации должны соответствовать законом и правилам страны потребителя котла.

## 7. Требования по технике безопасности

### Запрещается:

- эксплуатировать котёл с системой, незаполненной водой. Вода в системе и котле не должна замерзать;
- подключать котёл в закрытую систему без предохранительного клапана, поддерживающего давление в системе не более 0,15 МПа (1,5 кгс/см<sup>2</sup>);
- при работающем котле закрывать краны подающей и возвратной линий;
- рядом или на самом котле сушить топливо и другие легковоспламеняющиеся вещества;
- использовать для розжига котла легковоспламеняющиеся жидкости (бензин, керосин и т.п.);
- топить котёл с неплотно закрытыми дверцами и крышками;
- высыпать вблизи жилых и хозяйственных построек непогасший уголь и золу;
- доверять присмотр за котлом детям;

### 8. Быстро изнашивающиеся детали котла во время эксплуатации

Чугунные колосники, конфорки и дверцы при эксплуатации могут изнашиваться, выгореть, треснуть.

Эти запасные детали можно приобрести в магазине или у изготовителя. Используйте запасные части только изготовителя.

### 9. Свидетельство о приемке

Кухонный котёл центрального отопления “*Kalvis-4*\_\_\_\_\_” заводской № \_\_\_\_\_ с соответствует чертежам, требованиям, [ST 144948958.13:2004, LST EN 303-5, GOST-9817-95 и годен к эксплуатации.

Котёл испытан давлением 0,4 Мпа.

Дата изготовления \_\_\_\_\_

Контролер \_\_\_\_\_

### 10. Комплектация изделия (шт.)

Модель котла	<i>Kalvis-4</i>	<i>Kalvis-4AB</i>	<i>Kalvis-4B</i>
Котёл	1	1	1
Кочерга	1	1	1
Совок	1	1	1
Термоманометр *	1 (Ø63 горизонталь.)	1 (Ø80 вертикальный)	1 (Ø63 горизонталь.)
Комплект деталей поручня	1	1	
Технический паспорт котла	1	1	1
Деревянный поддон для транспорт.	1	1	1

\* Точность и время реагирования смонтированного в котле термоманометра (0-120°C, 0-4 bar) соответствует его производимым измерительным функциям.

Электрический нагреватель Регулятор тяги в комплект котла не входит.

## 11. Гарантийные обязательства

- Изготовитель гарантирует соответствие изделия требованиям технической документации и [ST 144948958.13.2004.
- Изготовитель дает эти сроки гарантийного обслуживания со дня продажи потребителю:

- корпусу котла – 30 месяцев
- комплектующим изделиям – 12 месяцев
- быстроизнашивающимся деталям (р.7) – 6 месяцев

Изготовитель обязуется в течение этого срока устранить все, возникшие по его вине неполадки, если потребитель не нарушил требований по транспортировке, хранению, подключению и эксплуатации.

- При неисправности котла, заполнить последний лист, и отрезав, заказным письмом выслать в адрес изготовителя или фирмы, производящей гарантийный ремонт. В экстренных случаях звонить по телефону, а заполненную заявку вручить прибывшему представителю фирмы.

*С условиями подключения и эксплуатации и гарантийным обслуживанием котла ознакомился.*

**Покупатель:** \_\_\_\_\_  
(имя, фамилия, подпись)

**Котёл продан:** Предприятием \_\_\_\_\_  
Дата продажи: \_\_\_\_\_  
Адрес \_\_\_\_\_  
Телефон \_\_\_\_\_

**Котёл смонтирован:** Предприятие \_\_\_\_\_  
Адрес \_\_\_\_\_  
Телефон \_\_\_\_\_  
Мастер \_\_\_\_\_  
(имя, фамилия, подпись)

**В случае неполадки обращаться:** Предприятие \_\_\_\_\_  
Адрес \_\_\_\_\_  
Телефон \_\_\_\_\_

**Изготовитель:**  
**UAB "Kalvis"**  
**Pramonės 15, LT-78137 Šiauliai, Lithuania (Литва)**  
**Тел.: (+370 1) 540556, 540558, 540565; факс: 540561**  
**Эл. почта: prekyba@kalvis.lt**

Директору \_\_\_\_\_

### Заявка на гарантийное обслуживание

Ознакомившись с паспортom котла "Kalvis \_\_\_\_\_" (изделие № \_\_\_\_\_), и подключив котел к отопительной системе и дымоходу по требованиям, изложенным в паспорте, предъявляю следующие претензии:

1.

Считаю, что выше указанное произошло из-за дефектов котла. Прошу прислать своих представителей для осмотра котла, определения и устранения дефектов.

Если упомянутые недостатки появились из-за неправильного подключения или использования котла, обязуюсь покрыть транспортные расходы (из расчета \_\_\_\_\_/км) и оплатить издержки связанные с затратой времени (\_\_\_\_\_ /час каждому работнику, включая водителя).

Мой адрес \_\_\_\_\_ тел. \_\_\_\_\_

Имя \_\_\_\_\_ фамилия \_\_\_\_\_ подпись \_\_\_\_\_

Примечание: Заявку заказным письмом отправляйте по адресу, указанному в паспорте. В экстренном случае звоните по телефону, указанному в паспорте.



**Kalvis-4 (лев.)**



**Kalvis-4 (прав.)**



**Kalvis-4B SOLO (лев.)**



**Kalvis-4B SOLO (прав.)**



**Kalvis-4AB (лев.)**



**Kalvis-4AB (прав.)**



**Так отмечена модель котла**