



**ТВЕРДОТОПЛИВНЫЙ КОТЕЛ  
ДЛЯ ЦЕНТРАЛЬНОГО  
ОТОПЛЕНИЯ**

**KALVIS - 11**



**ТЕХНИЧЕСКИЙ ПАСПОРТ,  
ИНСТРУКЦИЯ ПО МОНТАЖУ  
И ОБСЛУЖИВАНИЮ**



LST EN 303-5

ГОСТ 9817-95

IST 144948958.13:2004

**СОДЕРЖАНИЕ**

1. Общие примечания.....	4
2. Назначение .....	5
3. Технические данные.....	5
4. Описание конструкции .....	6
5. Транспортировка и складирование.....	9
6. Установка (монтаж) котла .....	9
6.1. Противопожарные требования.....	10
6.2. Требования к дымоходу.....	10
6.3. Подключение к системе отопления .....	12
6.4. Сборка камеры сгорания.....	17
6.5. Установка дымохода.....	18
6.6. Требования по подключению электронагревателей котла .....	19
7. Эксплуатация котла.....	19
7.1. Подготовка системы к отоплению .....	20
7.2. Розжиг котла .....	20
7.3. Загрузка топлива.....	21
7.4. Установка регулятора тяги и его настройка.....	22
7.5. Режим работы котла в режиме сохранения горения .....	22
7.6. Чистка котла.....	22
7.7. Неполадки и их устранение.....	23
8. Утилизация котла .....	23
9. Требования по технике безопасности.....	24
10. Быстроизнашивающиеся детали при эксплуатации котла .....	24
11. Сорта топлива и их свойства .....	24
12. Комплектность поставки .....	25
13. Свидетельство о приемке.....	25
14. Гарантийные обязательства и условия гарантийного обслуживания.....	26
<i>Справка о продаже .....</i>	<i>27</i>
<i>Протокол установки котла .....</i>	<i>28</i>
<i>Отметки о проведении гарантийных и послегарантийных обслуживаний.....</i>	<i>29</i>
<i>Заявка на гарантийное обслуживание .....</i>	<i>30</i>

## 1. Общие примечания

### УВАЖАЕМЫЙ ПОКУПАТЕЛЬ

*Мы рады, что Вы выбрали котел нашего производства. Это универсальный котел, который применяется для обогрева жилых и общественных помещений. Для топлива применяется только сухие дрова и брикеты. Котел изготовлен с применением современных материалов и новейших технологий.*

*Мы убеждены в том, что Вы очень внимательно ознакомитесь с настоящей инструкцией, правильно проведете монтаж и обвязку котла, также надлежащим образом будете вести присмотр и эксплуатацию. Тогда котел будет Вам безопасно, надежно и долго служить.*

*Желаем Вам уютной и теплой жизни!*

*Для того чтобы котел долго и безупречно служил а Вы не теряли право на гарантийное обслуживание просим соблюдать следующие основные правила установки и эксплуатации этого котла:*

- 1. Монтаж и пуск а также обучение обслуживающего персонала может провести монтажная компания имеющее соответствующие аттестаты для выполнения этих работ или же представитель имеющий полномочия от изготовителя. После выполнения монтажа обязательно заполнить «Протокол монтажа котла» в этом паспорте.*
- 2. Монтировать котел согласно проекту (если он есть), или же по данным схемам рекомендационного порядка а так же по другим, но обязательно с четырехходовым смесительным клапаном или же с термостатным тройником, для того чтобы обеспечить температуру возвратной воды не ниже 60 °С.*

**ВНИМАНИЕ! Если не будете соблюдать эти правила, то коррозия происходящее при низких температурах возвратной воды значительно сократит срок службы корпуса и керамических частей котла.**

- 3. Помните что оптимальную работу котла получаем только тогда, когда котел работает на мощности близкой к номинальной.*
- 4. Если тепловая мощность котла превышает потребность и для обогрева помещений требуется меньшая мощность, рекомендуем выбрать монтажную схему с аккумуляторной емкостью.*
- 5. Применяйте только сухое до 20% влажности топливо. Если влажность больше то котел теряет мощность и увеличивается расход топлива.*

## 2. Назначение

Твердотопливный двухкамерный водогрейный котел "Kalvis-11" (далее котел) предназначен для обогрева различных помещений, в которых оборудована система центрального отопления с натуральной или принудительной циркуляцией.

Котел предназначен топить только дровами или опилочными брикетами. Если будете топить крупно колотыми сухими дровами то продлится время сгорания, но незначительно упадет мощность котла. Котел не пригоден для сжигания опилок и мелкой стружки.

Это экологичное изделие современного дизайна, соответствующее по основным техническим показателям аналогичным котлам стран Западной Европы.

## 3. Технические данные

Основные технические данные:

Таблица № 1

Наименование параметра		Величина параметра
Номинал. мощность / Минимал. мощность, кВт		32 / 15
Площадь обогрева при коэффициенте теплового сопротивления здания равном 2,5, м <sup>2</sup>		150 – 350
Используемое топливо		дрова *
Объем топки, дм <sup>3</sup> (л)		120
Размер дров L x Ø, до, см		550 x 15
Время сгорания топлива**, час	- при номин. мощ.	4,7
	- при миним. мощ.	9,5
Используемое количество дров* за сезон, м <sup>3</sup>		20 – 30
Коэффициент полезного действия при номинальной мощности, не ниже, чем %		82
Класс котла согласно LST EN 303-5 / ГОСТ 9817-95		3 / К3
Давление воды в установке не более МПа (кгс/см <sup>2</sup> )		0,15 (1,5)
Гидравлическое сопротивление, mbar		9
Объем воды в котле, л		86
Мин. Объем аккумуляторного бака, м <sup>3</sup>		0,86
Минимальная температура возвратной воды в котле во время эксплуатации, °C		65
Максим. допустимая температура воды в котле, °C		95
Диапазон установки регулятора температуры, °C		70 - 90
Патрубки подключения в систему отопления, G		G2-B
Температура рабочей среды, °C		3-60
Размер дымохода котла, мм		Ø 200
Минимальная тяга дымохода, Pa		20
Температура исходящего дыма, °C:	- при номин. мощ.	223
	- при миним. мощ.	175
Выбрасываемое количество газов, до, кг/с (м <sup>3</sup> /час)	- при номин. мощ.	0,025 (113)
	- при миним. мощ.	0,012 (54)

Продолжение таблицы № 1

Наименование параметра		Величина параметра
Размеры загрузочного отверстия, мм		250 x 360
Потребляемая эл. мощность 230в, 50 Гц, Вт		40
Возможность установить эл.нагревательных элементов		да
Габаритные размеры (нетто/брутто), не более чем	высота, мм	1194 / 1350
	ширина, мм	679 / 800
	глубина, мм	1150 / 1200
Вес, не более чем, кг		392 / 414

\* Как альтернативное топливо можно применять обрезки или же опилочные брикеты.

\*\* Время сгорания топлива зависит от породы и влажности древесины, температуры окружающей среды и других факторов.

## 4. Описание конструкции

**Примечание:** В виду того, что конструкция котла постоянно совершенствуется, возможны незначительные отклонения от данного описания

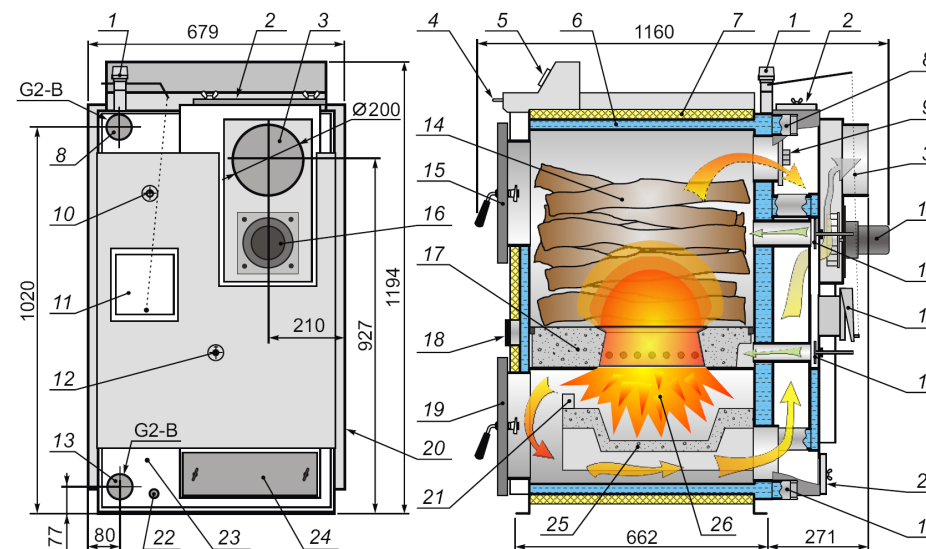


рис. 1а

1. Регулятор тяги. 2. Верхняя крышка обслуживания. 3. Патрубок дымовой трубы. 4. Ручятка заслонок розжига. 5. Пульт управления. 6. Корпус. 7. Термоизоляция. 8. Патрубок горячей воды. 9. Заслонка розжига. 10. Заслонка регулирования первичного воздуха. 11. Заслонка подачи воздуха. 12. Заслонка регулировки вторичного воздуха. 13. Патрубок возвратной воды. 14. Камера загрузки - Топка. 15. Дверцы для загрузки топлива. 16. Дымоотсос. 17. Плита топки. 18. Гнездо установки блока электронагревательных элементов. 19. Дверцы обслуживания. 20. Декоративные щиты. 21. Плита-сегмент. 22. Патрубок слива воды. 23. Болт заземления. 24. Нижняя крышка обслуживания. 25. Рассеиватель пламени. 26. Камера сгорания.

Корпус котла (6) (см. рис. 1а) сварен из листовой стали, имеет емкости в которых нагревается вода. Топливо через дверь (15) загружается в камеру загрузки (14), в которой происходит частичное сгорание и выделение газа (СО). Образующиеся горючие газы, проходя через щели топочной плиты (17) смешиваются с подаваемым туда вторичным воздухом, и попав в камеру горения (26), окончательно сгорают.

Рассеиватель пламени (25) рассеивает пламя для равномерного нагрева всех поверхностей камеры. В верхней части котла, спереди находится рукоятка (4) для управления заслонкой розжига (9), через которую дым напрямик попадает в дымоход. В задней стенке котла, вверху находится патрубок выхода горячей воды (8), а внизу патрубков возвратной воды (13), патрубков слива воды из котла (22), а так же крышка обслуживания (24). Открыв дверцы обслуживания (19) удаляется зола. Регулятор тяги (1), управляющий заслонкой подачи воздуха (11), автоматически поддерживает установленную температуру воды в котле. Воздух в камеру горения всасывается с помощью дымососа (16), которого включает и выключает, в зависимости от установленной температуры, термостат (5.6).

По окончании топлива, термостат (5.3) выключает дымосос (16).

В задней части котла находится заслонка(11) регулирования подачи воздуха. Шток заслонки (10) подачи первичного воздуха, также шток заслонки (12) подачи вторичного воздуха. Для подачи первичного воздуха заслонку нужно отодвинуть на 15-30 мм от закрытого положения и закрепить шток винтом (см. рис. рис. 1b). Аналогично устанавливаем и подачу вторичного воздуха (см. рис. рис. 1с)

Температуру воды показывает термометр (5.1), а давление манометр (5.2), Электропитание котла отключается выключателем (5.5),

Электрическую схему котла смотрите на рис. 1е.

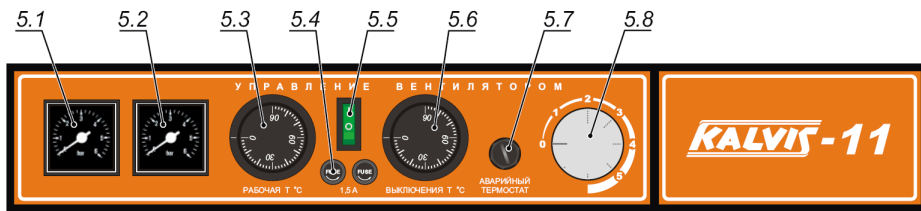


рис. 1d 5.1. Термометр. 5.2. Манометр. 5.3 Рабочий термостат. 5.4. Предохранители (1,5А). 5.5. Выключатель. 5.6. Термостат выключения. 5.7. Аварийный термостат. 5.8. Регулятор скорости дымососа.

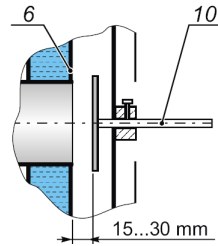


Рис. 1b Заслонка регулировки первичного воздуха

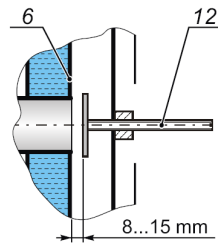


Рис. 1с Заслонка регулировки вторичного воздуха

Элементы управления расположенные на пульте управления (см. рисунок 1d):

- выключателем питания (5.5), включается питание котла.
- регулятор скорости вращения дымососа (5.8). С помощью регулятора устанавливаем скорость вращения крыльчатки дымососа, тем самым увеличиваем или понижаем тягу в камере горения котла.
- рабочим термостатом (5.3) устанавливаем желаемую температуру в котле при достижении которой, выключается дымосос, когда температура в котле понижается, термостат включает дымосос заного - цикл повторяется до полного сгорания загрузки.
- Термостат отключения (5.6) - выключает дымосос при окончании топлива в топке и температура в котле понижается ниже установленной этим термостатом. Рекомендуемая температура отключения ~40°C. Для того чтобы заного пустить дымосос нужно выключатель питания (5.5) выключить и опять включить, а на термостате установить температуру ниже той которую показывает термометр (5.1). **Если при топке температура в котле не достигнет заданной рабочим термостатом (рабочий термостат ни один раз не сработает, то термостат выключения не сработает при окончании топлива.**
- манометр (5.2) - показывает давление в котле.
- аварийный термостат (5.7) отключает питание если температура в котле увеличивается выше 95 °C

**Примечание:** термометр и манометр есть индикационные приборы и не заменяет приборов необходимых смонтировать в отопительной системе.

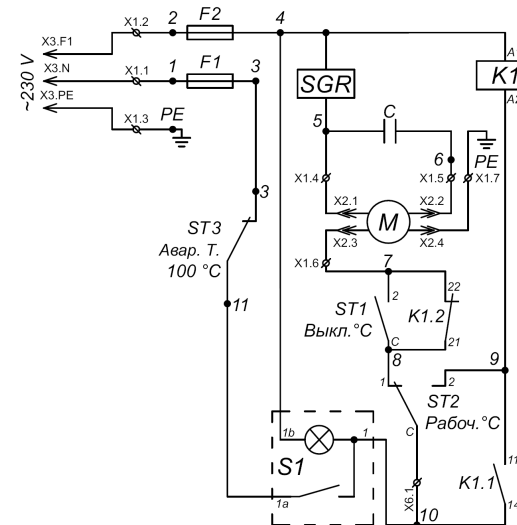


Рис. 1е Электрическая принципиальная схема котла

Табл. 2

Обозн.	Наименование	Коллич.	Примечания
F1	Предохранитель 5x20 mm 8AG (AGX)	2	1,5 А
ST1	Капиллярный 0...90°C термостат	2	16(4) А ~230 V
ST2	Капиллярный 90...110°C аварийный термостат	1	16(4) А ~230 V
S1	Клавишный выключатель с индикацией	1	10 А ~250 V
K1	Промежуточное реле Finder 55.33.8.230.0010	1	5 А ~230 V
M	Двигатель дымососа atas FCJ4C52S	1	0,18 А ~230 V
C	Конденсатор	1	1 мF ~400 V
SGR	Регулятор скорости вращения	1	800 VA ~230 V

В котел, открутив крышку гнезда нагревательного элемента, можно установить отдельно покупаемые эл. нагревательные элементы мощностью 3х1,5...3х2 квт с регулирующим и аварийным термостатами.

**Запрещено** самовольно изменять конструкцию котла.

## 5. Транспортировка и складирование

Котлы складываются и перевозятся прикрепленными к деревянным поддонам и обмотанные полиэтиленовой пленкой, если не обусловлено иначе в договоре поставки.

Котлы разрешено перевозить только в вертикальном положении всеми видами крытого транспорта. При сухой погоде возможна перевозка открытым транспортом. Для защиты котлов от опрокидывания, междуусобного оцарапывания использовать дополнительные средства защиты. При погрузке-выгрузке и перевозке запрещено котлы бить, кантовать, бросать.

Котлы складываются в сухих помещениях, в которых нет паров химически активных веществ.

**Примечание.** *Распаковав котел, деревянный поддонизмельчив используйте как топливо этого котла, а полиэтиленовую пленку сдайте на свалку бытовых отходов.*

## 6. Установка (монтаж) котла

Котел устанавливается в помещениях соответствующих требованиям строительных регламентов STR2.01.01.(2):1999; STR 2.01.01:1999; STR 2.09.02:2005 и общим правилам противопожарной безопасности ВРСТ Нг.64/2005 также по правилам оборудования твердотопливных обогревательных котлов в зданиях ST8860273.02-1998.

**При монтаже котла за пределами Литвы, необходимо соблюдать местные правила, обоснованные Европейскими и национальными стандартами той страны в которой устанавливается котел.**

Помещение должно проветриваться, чтобы поступал свежий воздух, необходимый для процесса горения. Нельзя ставить котел в жилых комнатах и в коридорах.

На *рис. 2* указаны минимальные безопасные размеры расстояний от котла до стен помещения.

Рекомендуется над котлом оборудовать кожух отвода дыма.

Котел установить вертикально или с наклоном вперед не более 1°.

Монтаж и пуск а также обучение обслуживающего персонала должна провести монтажная компания имеющее соответствующие аттестаты для выполнения этих работ или же представитель имеющий полномочия от изготовителя. **После выполнения монтажа обязательно заполнить «Протокол монтажа котла» в этом паспорте.**

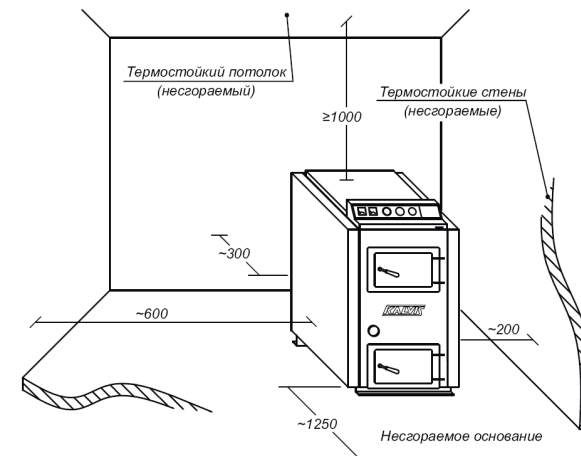


Рис.2 Рекомендуемые расстояния до невосгорающих перегородок

### 6.1. Противопожарные требования:

- котел установить на негорючей основе.
- если котел подключается к дымоходу металлическими трубами, то они должны быть изготовлены из листа толщиной не менее 2 мм и покрыты термоизоляционным материалом.

**Внимание!** Если тяга черезчур большая, используя топливо в виде опилок, щепок, костры или других сыпучих веществ, во время загрузки или выгорев топливу и стряхивая остатки горения, через дымоход могут вылететь искры.

Если для конструкций постройки и крыши использованы легковоспламеняющиеся материалы или другие аналогичные постройки, строительные материалы, топливо и др. находятся ближе чем 20 м от дымохода, вышеперечисленное топливо использовать категорически запрещено!

### 6.2. Требования к дымоходу

Варианты конструкций дымохода и подключение котла в дымоход показаны на *рис.3*

Соблюдайте следующие требования:

- тяга дымохода должна быть не менее 22 Па;
- размер дымохода в разрезе должен быть не менее чем 120 x 250 мм;
- котлу необходимо отдельное отверстие дымохода. В это отверстие запрещены любые другие подключения;
- если дымоход подключается дополнительным коленом, то его поперечное сечение не должно быть меньше патрубка выхода дыма из котла, с радиусом гибки не менее, чем 100 мм;

- труба от дымового патрубка котла до дымохода не должна превышать 1,5 м с подъемом в сторону дымохода;
- щели в местах стыка и ввода в дымохода в трубу тщательно заделать;
- отверстие дымохода должно периодически очищаться.

**Необходимо знать, что:**

- дым из котла попав в дымоход, остывает, пары находящиеся в дыму конденсируются оседая на стенки дымохода, особенно на неотапливаемом чердаке и наружной части дымохода;
- кислоты конденсата, воздействие тепла и холода в течение нескольких лет могут разрушить дымоход;
- неудаляемая из дымохода сажа со временем может загореться и при неприсмотренном дымоходе или легковоспламеняющемся покрытии крыши может стать причиной пожара.

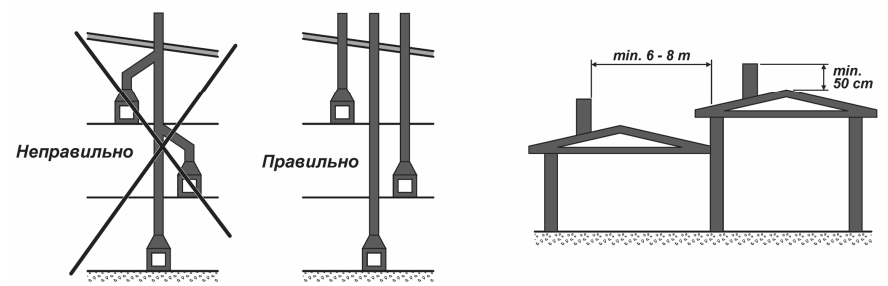
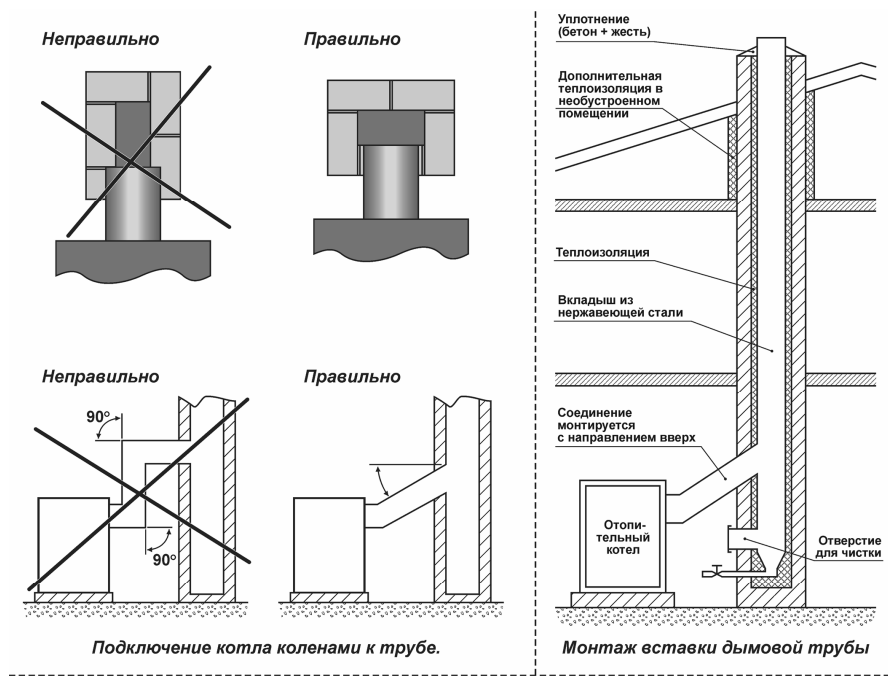


Рис.3

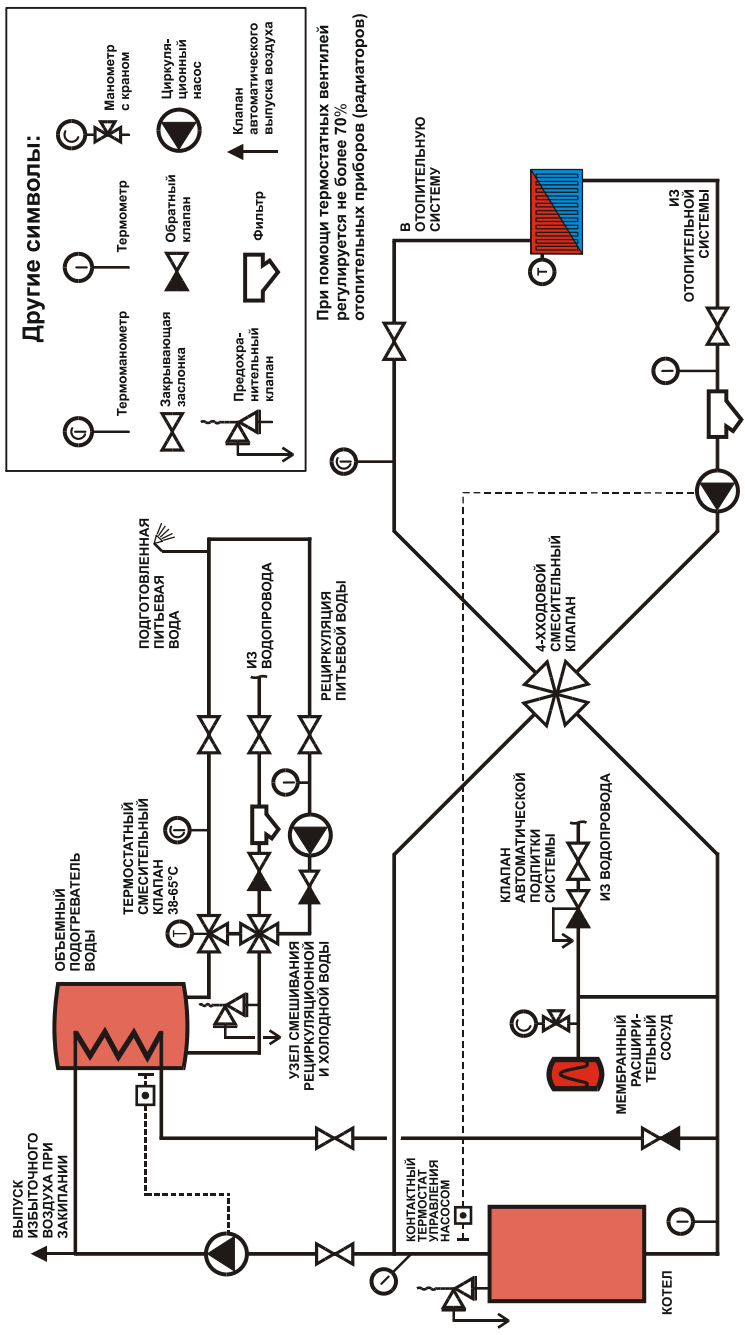
**Рекомендуем:**

- установить в дымоход вставку из нержавеющей стали. Правильно установленная вставка защитит дымоход от воздействия конденсата и влаги;
- вставка не должна значительно уменьшить поперечное сечение отверстия дымохода;
- части вставки между собой должны быть герметично соединены (только не пайкой);
- внизу необходимо оборудовать сборник конденсата;
- промежуток в дымоходе между вставкой и стенками дымохода, хотя бы в наружной части над крышей, заполнить негорючим термоизоляционным материалом. Вверху щель герметично заштукатурить и покрыть жестью с уклоном от отверстия к краю дымовой трубы;
- на холодном чердаке дымовую трубу утеплить негорючим термоизоляционным материалом;
- если в дымоходе или в дымовой трубе возникнет огонь, закройте подачу воздуха в котел и вызовите службу пожаротушения;
- в соединении дымохода, в удобном месте, оборудуйте отверстия для периодической чистки сажи;
- рекомендуется раз в год вызывать для осмотра дымохода квалифицированного специалиста.

**6.3. Подключение к системе отопления**

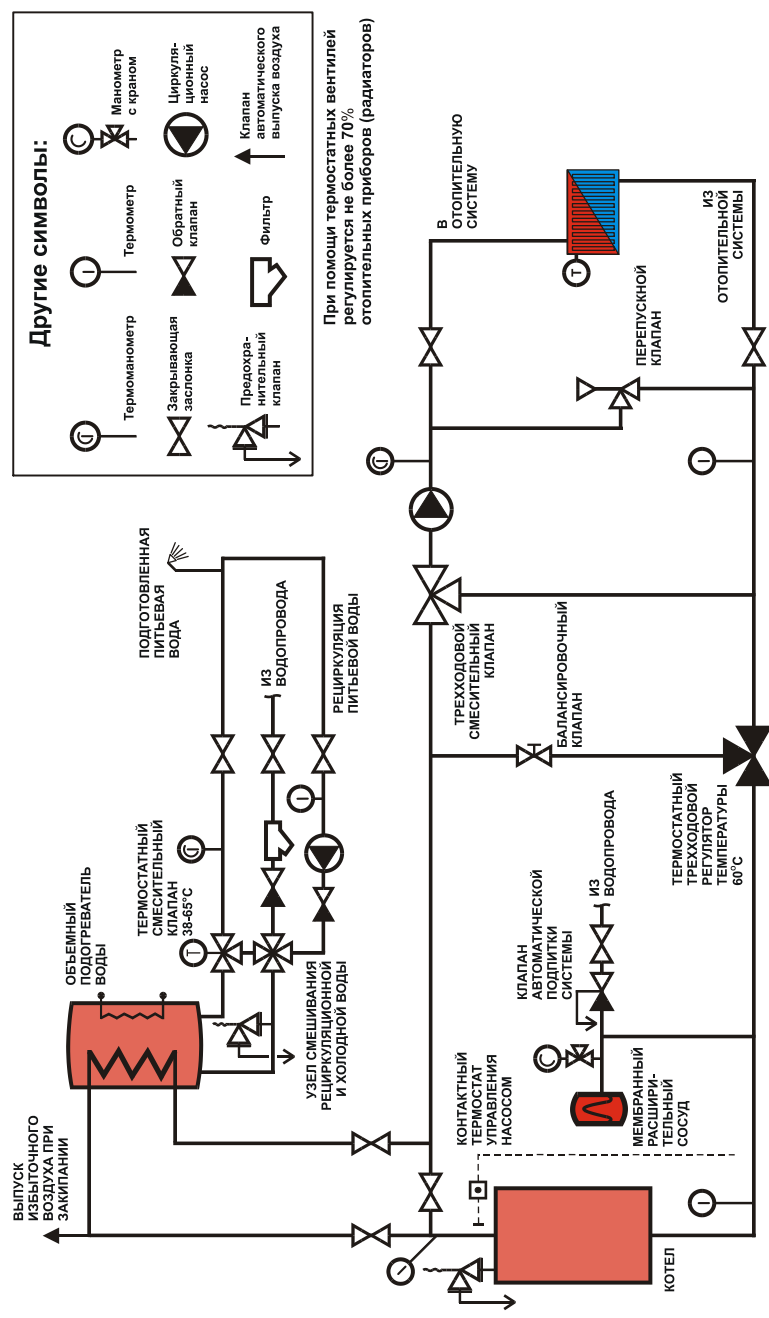
**Требования к подключению:**

- котел к системе отопления подключается по проекту, подготовленному специалистами-теплотехниками или самостоятельно сантехником-сварщиком высокой квалификации, имеющим опыт данных работ, хорошо знающим конструкцию котла и данное описание;
- котел подключить к подающей и возвратной трубам отопительной системы диаметром не менее 2-х дюймов;
- Котел подключать в открытую отопительную систему или в систему с расширительным бачком, который также является дублером защитного клапана от сверхдавления рабочее давление которой не более 0,15 Мра (1,5 кгс/см<sup>2</sup>);
- если в трубах системы вмонтированы краны, отключающие котел от отопительной системы, они должны быть полностью открыты. Во избежание аварий из-за невнимательности, открыв краны, необходимо снять с них рукоятки;
- во избежание образования конденсата, из-за чего в несколько раз может уменьшиться срок службы котла в отопительной системе необходимо подключение 4-хходового смесительного клапана (см. рекомендуемые схемы на рис. 4), что позволяет поддерживать температуру возвратной воды не ниже 65°C;



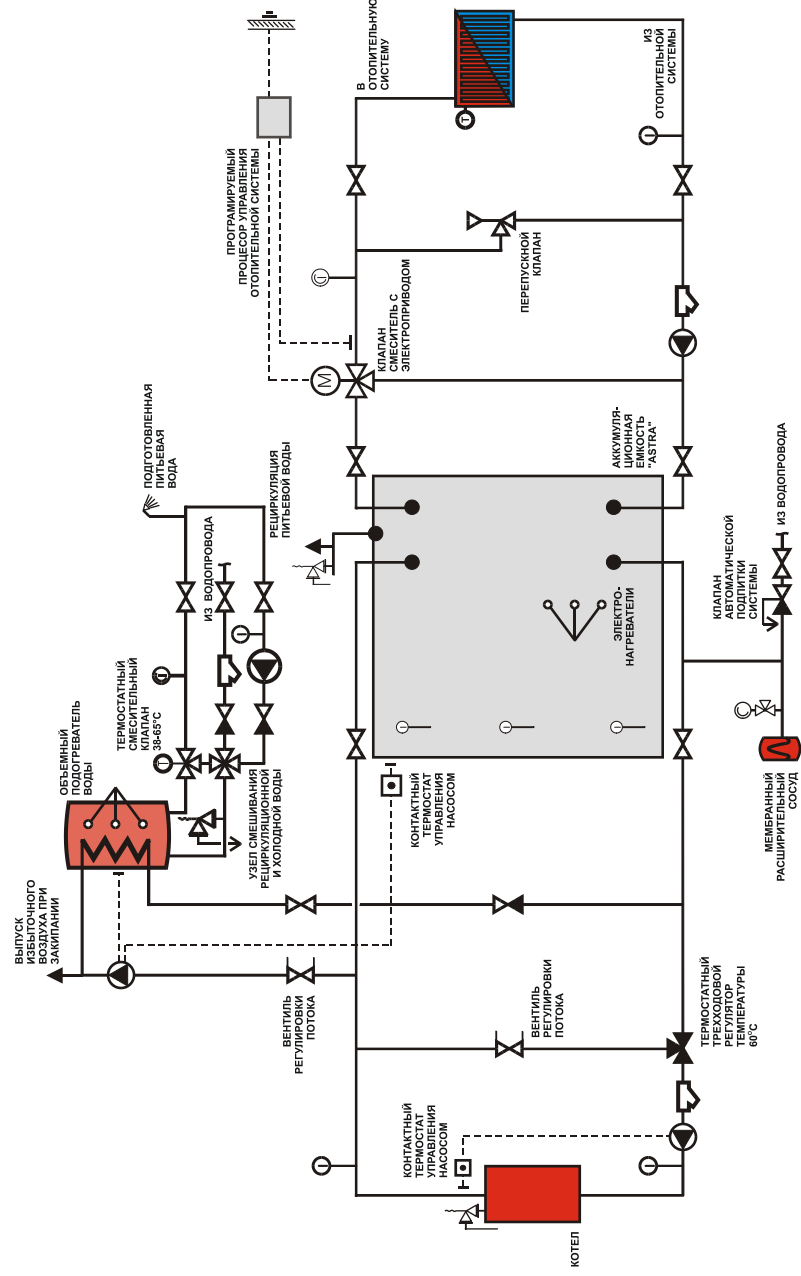
4a

Рекомендуемая схема подключения с 4-хходовым смешительным клапаном



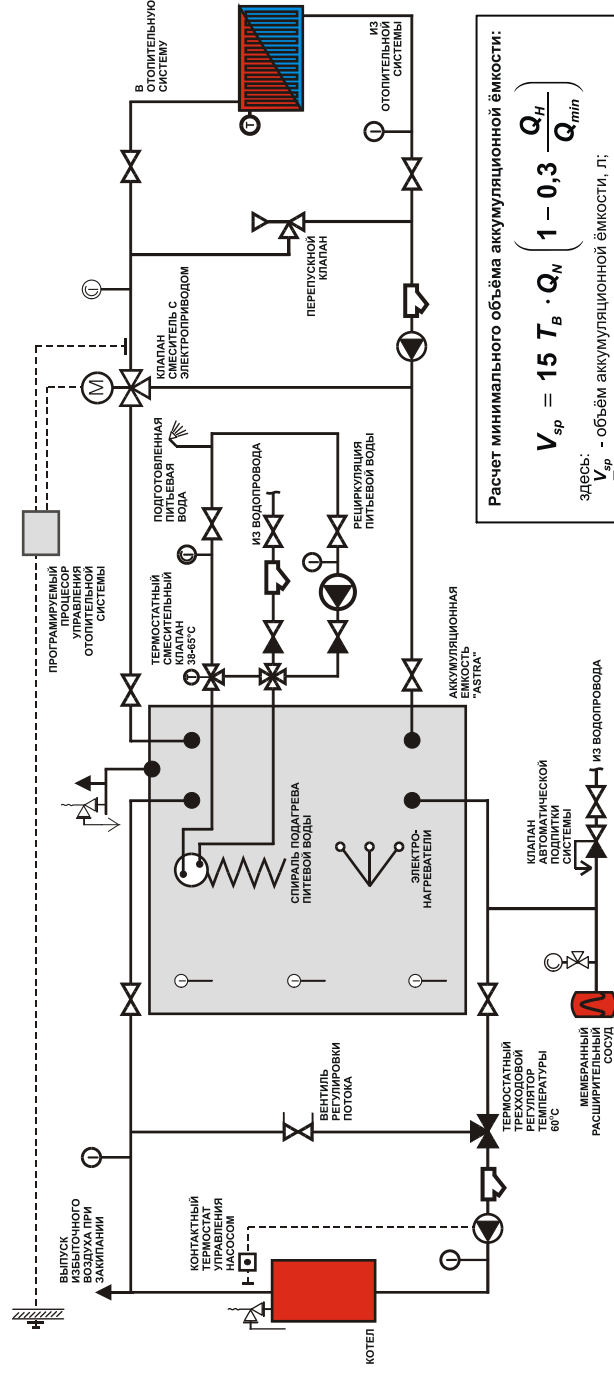
4b

Рекомендуемая схема подключения с трехходовыми смешительными клапанами



4с

Рекомендуемая схема подключения с трехходовыми смесительными клапанами и аккумуляционной емкостью



Расчет минимального объема аккумуляционной емкости:

$$V_{sp} = 15 T_B \cdot Q_N \left( 1 - 0,3 \frac{Q_H}{Q_{min}} \right)$$

здесь:

- $V_{sp}$  - объем аккумуляционной емкости, л;
- $T_B$  - время горения, час.;
- $Q_N$  - номинальная тепловая мощность котла, кВт;
- $Q_H$  - минимальная тепловая мощность требуемая для обогрева помещений, кВт;
- $Q_{min}$  - минимальная тепловая мощность котла, кВт.

4д

Рекомендуемая схема подключения с трехходовыми смесительными клапанами и аккумуляционной емкостью



- необходимо в системе установить защитный клапан, который поддерживает рабочее давление в системе не более, чем 0,15 Мра (1,5 кгс/см<sup>2</sup>). Действие клапана необходимо периодически проверять, повернув рукоятку клапана;
- рекомендуется осмотр котла раз в год квалифицированным специалистом;
- труба спуска воды используется для слива воды из котла и системы при опасности замерзания.

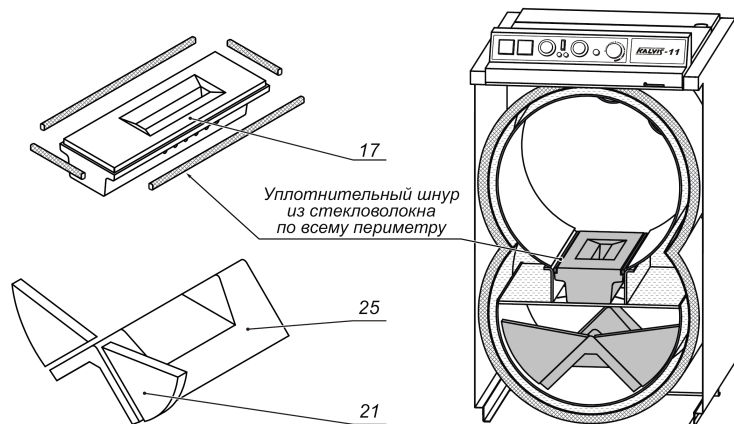
Возможные варианты подключения котла указаны на *рис. 4а – 4д*.

При работе котла ниже номинальной мощности, указанной в таблице технических данных, уменьшается эффективность работы котла, ухудшаются экологические показатели. Кроме того, при аварийной ситуации (при остановке циркуляционного насоса) возможен перегрев котла. Поэтому рекомендуется использовать при подключении котла схемы с аккумуляционными емкостями (см. *рис 4с и 4д*). Минимальный объем аккумуляционной емкости подсчитывается по формуле представленной на *рис. 4д*.

#### 6.4 Сборка камеры сгорания

Обычно котлы поставятся в собранном виде, но после транспортировки и установки всегда нужно проверить состояние керамических плит из жаропрочного бетона в камере сгорания 5. Как должны быть расположены плиты указано в *рис. 5*. Если котел поступил не собранном вид, тогда сборку камеры сгорания проводить в следующей последовательности:

- Через верхние дверки топки (15) (см. *1а, и рис.5*) в стальную выемку нижней части топки (14) вставляется плита (17), и герметизируется по всему периметру стекловолнистым шнуром.



*Рис. 5 Расположение жаропрочных плит*

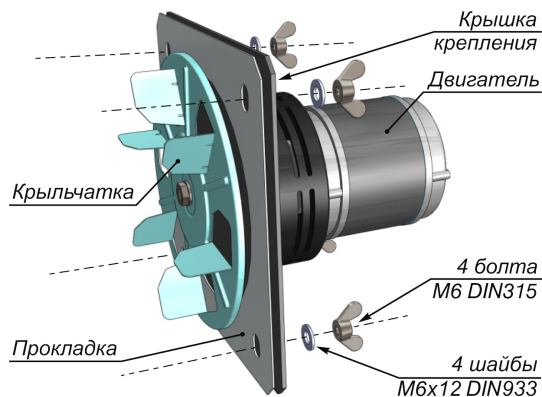
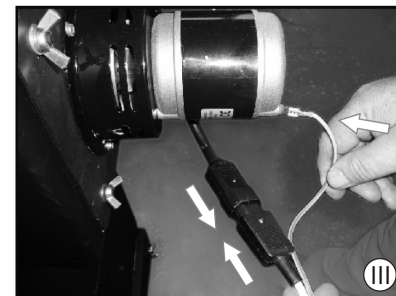
- Через нижнюю дверку (19), в камеру сгорания (26) ставится рассеиватель пламени (25), прижимая до упора к задней стенке камеры сгорания. В передней части камеры на рассеиватель ставится ставится плиты – сегменты (21).

#### 6.5. Установка дымососа

Дымосос поставляется в месте с крышкой для крепления и теплостойкой прокладкой, упакованные в картонную коробку, там же помещены и 4 барашки с шайбами

Порядок установки дымососа следующий:

- Установить узел на месте для крепления дымососа на 4 шпилки так, чтобы прокладка равномерно прилегала к корпусу котла;
- Надеть шайбы на шпилки и закрутить барашки, так чтобы прокладка была зажата между корпусом и крышкой. (см. *рис. 6*)
- Соединить разъем кабеля питания и подключить провод заземления к контакту на корпусе двигателя дымососа.
- Включить и проверить работу дымососа.



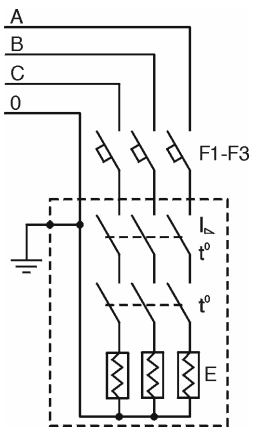
*Рис. 6 Установка дымососа.*

**Внимание!** Для того чтобы легче было провести чистку котла (дымохода), а также почистить крыльчатку дымососа, во время проведения этих работ, рекомендуем снять дымосос. Крыльчатку дымососа чистить стальной щеткой, но очень важно не деформировать.

### 6.6. Требования по подключению электронагревателей котла

Если в котел устанавливаются электронагревательные элементы:

- применяйте только сертифицированные нагревательные элементы;
- электронагревательные элементы рекомендуется установить в котел в том случае, если котел подключается к системе по схеме подключения, изображенной на *рис. 4а*;
- работы по подключению электрической части к котлу, может производить лицо, имеющее квалификацию электрика и допуск – лицензию на производство работ;
- работы по подключению производить по заранее подготовленному проекту (обратив внимание на имеющуюся общую мощность ввода);
- Помните что электронагревателем можно поддерживать систему теплой, предохранять от замерзания если оставляете помещения на длительное время, отапливать помещений нельзя так, как будет не достаточно мощности.



Поз.	Название	К-во	
F1-F3	Автоматический выключатель	3	16А
E	Нагревательные элементы (резьба для крепления G2B L=400)	1	3x1,5 кВт 3x2 кВт

**Рис. 5**

Рекомендуемая схема подключения электронагревательных элементов

### 7. Эксплуатация котла

Котел могут обслуживать взрослые лица, хорошо ознакомившиеся с конструкцией котла и данным техническим паспортом.

Котел топится любыми сухими дровами, максимальная длина которых 550 мм, максимальная влажность 20 %. Мелко колотые дрова дают большую мощность, но быстрее сгорают. Крупно колотые дрова горят дольше, но может не достичь номинальной мощности. Котел не предназначен для топки опилками и щепой. Эти отходы можно использовать как добавку к дровам, не превышающую 10%. Топить древесной пылью запрещено из-за опасности взрыва или выброса мелких несгоревших частиц через дымоход, которые могут стать причиной пожара.

**Внимание!** При топке котла влажным топливом или опилками, образовавшийся конденсат соединившись с горючими газами, образуются кислоты, которые в несколько раз уменьшают срок службы котла.

При топке влажным топливом не достигается указанный коэффициент полезного действия и сжигается гораздо больше дров.

Топите котел только с герметично закрытыми дверями и крышками.

**Доводить воду в котле до кипения запрещено.**

Причиной кипения воды может стать: чересчур интенсивное горение, падение уровня воды в или отсутствие циркуляции в системе.

### 7.1. Подготовка системы к отоплению

Перед розжигом котла необходимо убедиться заполнена ли система термофикационной водой (**рекомендуется мягкая, без солей, или хотя бы дождевая вода**) и удален ли воздух. Котел будет служить дольше если в системе будет «мягкая» вода. Так же необходимо убедиться открыты ли краны, перекрывающие систему от котла.

### 7.2. Розжиг котла (см. рис. 1)

При розжиге в первый раз, а так же после долгого перерыва (после летнего сезона), необходимо прогреть детали из жаростойкого бетона, чтобы влага в них, превращающаяся в пар, их не разрушила. Для того в камеру загрузки на топочную плиту кладется небольшое количество мелких дров и при открытой заслонке розжигается. Топлива должно быть столько, чтобы хватило на 20-30 минут горения, спустя два часа процесс повторяется. И так три раза.

Заслонку воздуха (10) в начале устанавливаем, задвинув до конца и отодвинув на 30 мм, фиксируем болтом а заслонку вторичного воздуха ставим щель около 10 мм. Разгоревшись топливу, регулируем в пределах 6...12 мм в зависимости от качества горения. Горение качественное, если пламя, при контакте с рассеивателем цвета соломы, а дым выходящий из трубы светло-серого цвета.

Перед розжигом, потянув рукоятку (4), открываем заслонку розжига (9). Рабочий термостат (5.3) устанавливается на необходимую температуру (напр.70), термостат выключения (5.6) - на температуру ниже, чем температура находящейся воды в котле. На плиту розжига (17), укладываются слоями (вдоль и поперек) мелкие дрова, а на них кладутся крупные и поджигаются. Регулятор скорости дымососа (5.8) ставим на максимальную скорость.Разгоревшись топливу, полностью заполняем камеру загрузки топливом, закрываем дверцы, с помощью цепочки регулятора тяги (1), устанавливаем 15-20 мм щель в заслонке подачи воздуха (11), сдвинув рукоятку (4), закрываем заслонку розжига (9). Котлу разогревшись до 70°C, устанавливает регулятор тяги (1) согласно его

инструкции по обслуживанию (см. п. 7.4.), регулятором скорости дымососа (5.8) устанавливаем минимальную нужную тягу, а термостат выключения (5.6) ставим на желаемую температуру отключения (рекоменд. 40°C). При понижении температуры в котле Дымосос выключается (после полного сгорания топлива). Если используются электронагревательные элементы, то их температура выключения должна быть подобрана ниже температуры термостата включения дымососа. В противном случае, нагревая воду нагревательными элементами, дымосос воду будет охлаждать.

Для того чтобы хорошо отрегулировать подачу первичного и вторичного воздуха, лучше всего обратиться к специалисту имеющему газоанализатор с помощью которого отрегулирует работу котла по количеству кислорода O<sub>2</sub> и СО в отходящих газах. Регулировку можно проводить только когда котел полностью разогреется и работа станет стабильной. Конечно при другом топливе будет меняться и выбросы вредных веществ, но колебания не повлияет на нормальную работу котла. Если нет приборов качественную работу можно определить по цвету дыма: при нормальной работе дым светлый прозрачный, если черный что недостаточно вторичного воздуха.

**Примечание.** В начале эксплуатации, на внутренних стенках котла, пока нет слоя сажи, при горении дров образуется конденсат, создается вид, что котел негерметичен, пропускает воду. Конденсат водных паров исчезает поднимая температуру возвратной воды до 60°C. Желая убедиться, что котел герметичен, необходимо несколько часов топить интенсивно, а после этого, следить, возрастает ли количество конденсата. Если не возрастает, то котел герметичен.

При первом розжиге, или долго не топив котел, в дымоходе может блокироваться дым. При данной ситуации надо открыть дверцы чистки в соединении трубы котла и дымохода и через них осторожно всунуть зажженную скомканную бумагу. Ей сгорев, дверцы закройте. Тяга должна улучшиться.

### 7.3. Загрузка топлива (см. рис. 1)

Перед загрузкой включаем дымосос (16), на полную скорость вращения, открываем заслонку розжига (9), потянув рукоятку (4) на себя, закрываем заслонку воздухоподачи (11) повернув ручку регулятора тяги.

Загрузив топливо, закрываем дверцы (15) и заслонку розжига (9), устанавливаем необходимую рабочую температуру регулятором тяги (1), а регулятор скорости дымососа в прежнее положение.

Эти меры предосторожности применяем каждый раз загружая топливо, чтобы дым не попал в помещение.

**Примечание:** Во время работы котла задвижка розжига (9) должна быть закрытой- рукоятка (4) полностью прижата к положению, в противном случае может перегреться дымосос, задвижка открывается только при загрузке или пополнении топлива.

*Если вышел из строя дымосос или очень малая тяга в дымовой трубе, тогда котел нужно топить с открытой задвижкой розжига.*

### 7.4. Установка регулятора тяги и его настройка (см. рис. 1)

Котел комплектуется регулятором тяги, шведской фирмы ESBE или другими. Регулятор вкручивается, для герметичности используя паклю или герметизирующую пленку. Цепочку соединить с заслонкой подачи воздуха (11).

Котлу, разогревшись до 70°C, рукоятку регулятора, на которой нанесены позиции (1,2,3,4,5,6), устанавливаем в позицию 4 и цепочка укорачивается так, чтобы ей натянувшись, заслонка подачи воздуха (11), была бы закрыта, или со щелью не более, чем 2 мм. Желаемую температуру устанавливаем поворачивая рукоятку в заданную позицию. Позиция «6» соответствует 90°C. Разность температур между позициями 10°C. Термостат управления дымососом устанавливаем на ту же температуру как и регулятор тяги.

### 7.5. Режим работы котла в режиме сохранения горения

Этот режим дает возможность сохранить горение ночью, чтобы не разжигать котел заново, достаточно пополнить камеру загрузки топливом и включить дымосос.

Чтобы сохранить горение котел подготавливаем так:

- камеру загрузки заполняем более крупными дровами;
- закрываем заслонку розжига (9), сдвинув рукоятку (4) от себя;
- выключателем (5.5) включаем дымосос (16) и регулятор скорости дымососа (5.8) устанавливаем на минимальную достаточную тягу;
- регулятор тяги и рабочий термостат ставим на минимальную рабочую температуру.

Таким образом горение в котле поддерживается примерно в течение 12 часов.

### 7.6. Чистка котла

- Зола, скопившаяся в обеих камерах, мешает нормальной работе котла, поэтому минимум раз в неделю ее необходимо удалить.
- Для обеспечения эффективной работы котла необходимо периодически очищать все внутренние поверхности котла от сажи. Интервалы между чистками зависят от качества топлива (особенно влажности), интенсивности топки, тяги дымохода и других обстоятельств. Рекомендуем чистить котел при толщине сажи до 3 мм, но не реже 1 раз в месяц. При чистке удаляются зола и сажа через дверцы обслуживания (19) и отверстие закрытое крышкой (23).
- Отвердевшие наносы чистить химическими средствами шведской фирмы „Fauch-300“ или предназначенными для чистки стекол каминов.

- Если в котле смонтирован дымосос, не реже раза в месяц, осторожно щеткой очистить сажу с крыльчатки дымасоса. Чистить осторожно, не повреждая и не деформируя крыльчатку. Затвердевший налет удалять с помощью химических чистителей. При чистке не применять силу и не использовать острые предметы. Плохо очищенная или при чистке деформированная крыльчатка может стать причиной поломки дымасоса.

Дымовую трубу котла рекомендуется чистить не реже раза в год и обязательно перед началом отопительного сезона.

### 7.7. Неполадки и их устранение

От отрицательных последствий сверхдавления котел предохраняют установленные защитный клапан и расширительный сосуд.

Неполадка	Причина	Способ устранения
Перегрев котла	Черезчур интенсивное горение. Пропало электричество (система с принудительной циркуляцией)	Закрыть подачу воздуха, следить за температурой воды в котле. Температуре упав, вернуться в нормальный режим топки.
Пропало электричество		Вызвать специалиста. Зимой электричеству пропав надолго, или при опасности замерзания, выпустить воду из системы.
Котел не достигает номин. мощности	Черезчур влажное топливо. Плохая тяга.	Использовать сухое топливо, открыть заслонку розжига. Проверить тягу дымохода.
Котел увлажняется	Плохое топливо. Черезчур низка температура возвратной воды (<57°C). Плохая тяга.	Использовать сухое топливо. Отрегулировать смесительный клапан.
В котле образуется сверхдавление	Котел перегревается. Не действует защитный клапан. В закрытой системе не работает расширительный сосуд.	Закрыть подачу воздуха, следить за температурой воды в котле. Проверить и при необходимости заменить защитный клапан. Проверить расширительный сосуд.

### 8. Утилизация котла

Поскольку котел изготовлен из разных материалов, по окончании его службы, демонтированный котёл следует разобрать и утилизировать:

- электронные приборы, сдать предприятию переработки электронных приборов;
- металлические части сдать в металлолом;
- остальные материалы - на свалку.

Действие по утилизации должны соответствовать законом и правилам страны потребителя котла.

## 9. Требования по технике безопасности

### Запрещено:

- эксплуатировать котел с системой, незаполненной водой. Вода в системе и котле не должна замерзать;
- подключать котел в закрытую систему без предохранительного клапана, поддерживающего давление в системе не более 0,15 Мра (1,5 кгс/см<sup>2</sup>);
- при работающем котле закрывать краны подающей и возвратной линий;
- рядом или на самом котле сушить топливо и другие легковоспламеняющиеся вещества;
- использовать для розжига котла легковоспламеняющиеся жидкости (бензин, керосин и т.п.);
- топить котел с неплотно закрытыми дверцами и крышками;
- высыпать вблизи жилых и хозяйственных построек непогасший уголь и золу;
- доверять присмотр за котлом несовершеннолетним;
- эксплуатировать котел без заземления корпуса;
- самим ремонтировать или менять конструкцию котла.

### Необходимо:

- проверять надежность заземления;
- перед чисткой котла необходимо отключить его от сети;
- вентилятор чистить сухой щеткой.

## 10. Быстро изнашивающиеся детали при эксплуатации котла

Уплотнительный шнур из стекловолокна, чугунные колосники и дверцы, изделия из жаропрочного бетона при эксплуатации могут изнашиваться, выгореть, треснуть.

Эти запасные детали можно приобрести в магазине или у изготовителя. Используйте только оригинальные запасные части.

## 11. Сорты топлива и их свойства

Теплота сгорания абсолютно сухой древесины практически не зависит от породы дерева и равна 4510 ккал/кг, поэтому оценивая отдельные породы древесины, необходимо обратить внимание на их относительный вес. Вес одного кубического метра различных дров следующий:

- дубовые дрова - 500 кг;
- березовые дрова - 450 кг;
- еловые дрова - 330 кг;
- осиновые дрова - 330 кг.

Чем влажнее дрова, тем меньше их калорийность горения. Уменьшение калорийности влажных дров по сравнению с сухими дровами (~20% влажности):

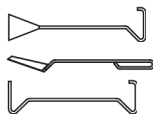
- 30% влажности - 10 ÷ 15 %;
- 50% влажности - 35 ÷ 40 %.

В только что срубленном дереве содержится 35 ÷ 60 % влаги. Наименьшее количество влаги в дереве, срубленном в начале зимы, в деревьях твердых пород влаги меньше.

Дрова, распилены и расколоты, пробывшие год под навесом, содержат 20 ÷ 25% влаги, два года – 15 ÷ 20 %, а это значит, что для топки необходимо будет в два раза меньше топлива, чем топя сырыми дровами.

### 12. Комплектность поставки

- |                          |         |
|--------------------------|---------|
| 1. Котел "Kalvis-11"     | - 1 шт. |
| 2. Регулятор тяги        | - 1 шт. |
| 3. Дымосос (см. рис. 6). | - 1 шт. |
| 4. Скребок               | - 1 шт. |
| 5. Совок чистки золы     | - 1 шт. |
| 6. Кочерга               | - 1 шт. |
| 7. Техпаспорт котла      | - 1 шт. |
| 8. Деревянная подставка  | - 1 шт. |



### 13. Свидетельство о приемке

Твердотопливный котел центрального отопления "Kalvis-11" заводской номер № \_\_\_\_\_ соответствует чертежам, требованиям [ST144948958.13.2004 LST EN 303-5, ГОСТ 20548-87, и годен к эксплуатации.

Котел испытан давлением 0,4 Мпа.

Дата изготовления \_\_\_\_\_

Контролер \_\_\_\_\_

### 14. Гарантийные обязательства и условия гарантийного обслуживания

- Изготовитель гарантирует соответствие изделия требованиям технической документации и [ST 144948958/13/2004.
- Если правильно установите и подключите котел согласно изложенным требованиям в разделе 6 этой инструкции, а также будете вести эксплуатацию котла как указано в разделе 7, предоставляется следующие сроки гарантийного обслуживания со дня продажи потребителю:
  - корпусу котла - 24 месяца;
  - комплектующим изделиям - 12 месяцев;
  - быстроизнашивающимся деталям (р.8) - 6 месяцев.
- В течении этого периода изготовитель обязуется бесплатно устранять неполадки возникшие по его вине.
- Проследите чтобы компания или частное лицо выполнявшие монтаж заполнили протокол подключения котла.
- Изготовитель не принимает претензий по неполадкам, если котел плохо подобран, монтаж произведен вне соответствия (р.6) данной инструкции и эксплуатация ведется не по правилам изложенным в данной инструкции. (р.7) и это установлено во время посещения потребителя. В таком случае за проезд мастеров и ремонт платит покупатель!
- Раз в год обязательно проведите ревизию котла и элементов управления с помощью специалистов соответствующей квалификации.
- Обязательно сохраните чек или счет фактуру покупки до истечения срока гарантийных обязательств изготовителя.
- Для гарантийного обслуживания обращайтесь в предприятие выполняющие данные услуги, которое вам укажет продавец.
- При возникновении дефектов или неполадок, обращайтесь в указаную продавцом службу, а заявку на гарантийное обслуживание (смяу Роследний лист) передайте мастеру гарантийного обслуживания.
- Проследите чтобы отметки о выполненных работах по гарантийному обслуживанию заносятся в лист «отметки о проделанной работе по гарантийному обслуживанию» в этом паспорте и был написан акт гарантийного обслуживания.

С условиями гарантийного обслуживания котла ознакомился. Ознакомлен с тем, что теряю право на гарантийное обслуживание если не буду соблюдать правил монтажа и эксплуатации изложенных в данной инструкции.

Покупатель: \_\_\_\_\_  
(имя, фамилия, подпись)

### СПРАВКА О ПРОДАЖЕ

**Котел продан:**

Фирма: \_\_\_\_\_

Дата продажи: \_\_\_\_\_

Адрес: \_\_\_\_\_

Телефон: \_\_\_\_\_

**При неисправности обращайтесь:**

Фирма: \_\_\_\_\_

Адрес: \_\_\_\_\_

Телефон: \_\_\_\_\_

### ПРОТОКОЛ УСТАНОВКИ КОТЛА

**Монтаж выполнила фирма:**

Фирма: \_\_\_\_\_

Адрес: \_\_\_\_\_ Город: \_\_\_\_\_

Телефон, факс, адрес e-почты: \_\_\_\_\_

**Котел подключен:**

**Дымовая труба:**

**Дымоход:**

Размер: \_\_\_\_\_ Диаметр: \_\_\_\_\_

Высота: \_\_\_\_\_ Длина: \_\_\_\_\_

Тяга дымовой трубы: \_\_\_\_\_\* Кол-во колен: \_\_\_\_\_

Дата последней проверки: \_\_\_\_\_ Температура продуктов горения: \_\_\_\_\_\*

**Котел подключен со смесительной арматурой (краткое описание подключения):**

\_\_\_\_\_  
\_\_\_\_\_  
\_\_\_\_\_  
\_\_\_\_\_

**Топливо:**

Тип: \_\_\_\_\_ При запуске была проверена работа

Размер: \_\_\_\_\_ котла и всех регулирующих и

Влажность: \_\_\_\_\_\* предохранительных элементов

Котел запустил: \_\_\_\_\_ Дата: \_\_\_\_\_

Печать: \_\_\_\_\_ Подпись заказчика: \_\_\_\_\_

(подпись ответственного лица)

\* измеренные величины

**Отметки о проведении гарантийных и послегарантийных обслуживаний**

Фирма: \_\_\_\_\_ Адрес: \_\_\_\_\_  
 Мастер: \_\_\_\_\_ Телефон: \_\_\_\_\_  
 Дефект, выполненные работы: \_\_\_\_\_  
 \_\_\_\_\_  
 \_\_\_\_\_  
 \_\_\_\_\_  
 \_\_\_\_\_  
 \_\_\_\_\_  
 \_\_\_\_\_  
 Дата ремонта: \_\_\_\_\_ Подпись мастера: \_\_\_\_\_

Фирма: \_\_\_\_\_ Адрес: \_\_\_\_\_  
 Мастер: \_\_\_\_\_ Телефон: \_\_\_\_\_  
 Дефект, выполненные работы: \_\_\_\_\_  
 \_\_\_\_\_  
 \_\_\_\_\_  
 \_\_\_\_\_  
 \_\_\_\_\_  
 \_\_\_\_\_  
 \_\_\_\_\_  
 Дата ремонта: \_\_\_\_\_ Подпись мастера: \_\_\_\_\_

Фирма: \_\_\_\_\_ Адрес: \_\_\_\_\_  
 Мастер: \_\_\_\_\_ Телефон: \_\_\_\_\_  
 Дефект, выполненные работы: \_\_\_\_\_  
 \_\_\_\_\_  
 \_\_\_\_\_  
 \_\_\_\_\_  
 \_\_\_\_\_  
 \_\_\_\_\_  
 \_\_\_\_\_  
 Дата ремонта: \_\_\_\_\_ Подпись мастера: \_\_\_\_\_

Директору \_\_\_\_\_

**Заявка на гарантийное обслуживание**

Ознакомившись с паспортом котла "Kalvis \_\_\_\_\_" (изделие № \_\_\_\_\_), и подключив котел к отопительной системе и дымоходу по требованиям, изложенным в инструкции, предъявляю следующие претензии:

1. \_\_\_\_\_  
 \_\_\_\_\_  
 \_\_\_\_\_

Считаю, что выше указанное произошло из-за дефектов котла. Прошу прислать своих представителей для осмотра котла, определения и устранения дефектов.

Если упомянутые недостатки появились из-за неправильного подбора подключения или эксплуатации котла, обязуюсь покрыть транспортные расходы (из расчета \_\_\_\_\_/км) и оплатить за работу из расчета времени (\_\_\_\_\_ Гр/час каждому работнику, включая водителя).

Мой адрес \_\_\_\_\_ тел. \_\_\_\_\_

\_\_\_\_\_ фамилия  
 \_\_\_\_\_ имя подпись

**Kalvis-11**

