

***ТОВ Підприємство «ТЕПЛОТЕХНІКА»***

**Апарати електричні водогрійні**

**КЕО-Б  
“Дніпро”**



**Керівництво до експлуатації**

КЕО-(45-60).00.00.00 КЕ

Скорочена версія  
Дніпропетровськ  
2008

## **Увага!**

**Купуйте апарати «Дніпро» тільки у виробника або його регіональних представників**

**При покупці перевіряйте комплектність, товарний вигляд апарату, правильність і повноту заповнення талонів даного керівництва**

**При порушеннях правил установки і експлуатації, висловленої в керівництві, а також відсутності відповідних відміток в талонах, гарантія знімається і ремонт здійснюється за рахунок власника**

В цьому керівництві до експлуатації приводяться основні відомості про роботу апаратів електричних водогрійних підлогового варіанту виконання (скорочене найменування - КЕО), опис конструкції. Вказана послідовність установки і підключення, дана методика настройки. Приведені можливі несправності і рекомендації по їх усуненню.

Перед установкою і введенням в експлуатацію КЕО, уважно ознайомтесь з цим керівництвом, оскільки правильна установка, налаштування і обслуговування КЕО забезпечить його безпечну і безвідмовну роботу тривалий період.

Дотримуйтесь вимог керівництва і зберігайте його з метою подальшого використання.

### ***1 Загальні вказівки***

**1.1** КЕО призначений для теплопостачання приміщень, обладнаних системами опалювання з природною або

примусовою циркуляцією теплоносія (води). Внутрішній надмірний тиск теплоносія (води) в системі – не більше 0,2 МПа.

**1.2** КЕО рекомендується експлуатувати в приміщеннях з наступними граничними кліматичними параметрами:

атмосферний тиск –84...107 кПа (630...800 мм рт. ст.);

температура-1...40 °С;

відносна вологість повітря не більше 80 % при 25 °С.

В повітрі приміщення не повинно бути агресивного і легкозаймистого газу і пари.

**1.3** В процесі експлуатації КЕО необхідно регулярно спостерігати за його роботою. Не допускати установку КЕО на об'єктах, де відсутні люди, контролюючі стан і роботу устаткування.

**1.4** КЕО випускаються підприємством «Теплотехніка» відповідно до вимог ТУ У 28.2-31402141-001-2001. Вид кліматичного виконання УХЛ 4.2 ГОСТ 15150. На КЕО підприємство має сертифікат відповідності № UA1.069.0087476-07 (діє до 13.04.2009 р).

**1.5** Приклад умовного позначення апарату електричного водогрійного, потужністю 45 кВт на напругу 380 В:

КЕО-45/380-Б.

## ***2 Технічні вимоги***

**2.1** Підприємством «Теплотехніка» виготовляються апарати водогрійні базового варіанту виконання наступних номінальних потужностей: 45; 60 кВт.

**2.2** Основні технічні дані на КЕО приведені в табл.1, електрична схема - на рис. 2 і рис. 3.

Таблиця 1

Параметри і характеристики	Модифікації	
	КЕО-45	КЕО-60
Вид споживаної енергії	Електрична	
Напруга живлення, В	380 ± 10 %	
Частота струму мережі, Гц	50	

Споживана потужність, кВт:		
повна	45	60
1-й ступінь	15	30
2-й ступінь	15	15
3-й ступінь	15	15
Тип нагрівача	ТЕН	
ККД, %, не менше	90	
Tmax теплоносія, °C	80	
Pроб. в системі, МПа	0,2	
Місткість бака, л, не більше	70	
Підєднувальні патрубки, дюйм	G 2-B	
Маса, кг, не більше	55	60
Габаритні розміри, мм, не більше:		
висота	1080	
ширина	400	
глибина	370	

**2.3** КЕО нагріває теплоносії в системі опалювання до заданої температури за допомогою трубчатих нагрівальних елементів, з'єднаних в блоки (далі - ТЕН).

**2.4** Конструкція КЕО забезпечує настройку бажаної температури нагріву теплоносія, її автоматичну підтримку і автоматичне відключення за відсутності теплоносія в системі.

**2.5** КЕО виконаний по ступеню захисту класу 1 (із заземлюючим затискачем).

**2.6** Через постійне удосконалення КЕО можливі невеликі розбіжності реальної конструкції від описаної в керівництві до експлуатації.

### **3 Комплектність**

**3.1** Комплект, що поставляється, представлений в таблиці 2.

Таблиця 2

Назва	Кількість
Апарат електричний водогрійний	1
Керівництво до експлуатації	1
Пакувальна тара	1

3.2 Кабельна продукція і інші допоміжні матеріали, необхідні для зовнішнього з'єднання КЕО, в комплект поставки не входять.

3.3 Дріт для під'єднування до джерела живлення повинен мати заземлюючу жилу і вилку із заземлюючим контактом.

## ***4 Вимоги безпеки***

4.1 КЕО є стаціонарним виробом, умови безпечної роботи якого повинні бути забезпечені обслуговуючим персоналом, що дотримує вимог «Правила безпечної експлуатації електроустановок споживачів» (ДНАОП 0.00-1.21) і «Правил технічної експлуатації електроустановок споживачів» (ПТЕ).

4.2 Забороняється проводити технічне обслуговування і ремонт КЕО при включених ланцюгах електроживлення.

4.3 Перед включенням електроживлення КЕО, переконайтеся у відсутності якої-небудь загрози життю або здоров'ю, перевірте цілісність заземлюючого провідника і надійність його контакту із затискачем заземлення. Перевірте напругу мережі.

4.4 Забороняється включення КЕО не заповненого водою, перекритих вентилях підключення КЕО і у разі замерзання води в КЕО і системі опалювання. Забороняється використовувати воду з системи опалювання для побутових потреб.

4.5 Для виключення порушень міцності і герметичності КЕО при можливому підвищенні внутрішнього тиску у разі аварійних режимів роботи, необхідно встановлювати в систему опалювання запобіжні пристрої.

4.6 Забороняється залишати без нагляду працюючий КЕО.

## ***5 Будова і принцип роботи***

5.1 КЕО є конструкцією, що складається з окремих вузлів, розміщених в сталевому корпусі форми паралелепіпеда (див. рис.1). Корпус є несучою конструкцією, сприймаючою навантаження, які виникають при експлуатації і транспортуванні.

5.2 Основні вузли КЕО:

-**бак** - сталева теплоізольована по зовнішній поверхні місткість циліндричної форми зі встановленими блоками ТЕН і датчиком системи «сухий хід»;

-**пульт управління** – збірна конструкція з листової сталі з розміщеними на ній елементами. На лицьовій панелі пульта управління розміщені: **термометр** (для візуальної оцінки температури теплоносія, що нагрівається); **світлодіоди** наявності електроживлення, включення ступенів потужності і аварійного відключення; **терморегулятор; вимикачі;**

-**сталі патрубки** – (з різьбленням G2) для підведення теплоносія в бак і відведення його в опалювальну систему.

Для проведення монтажних робіт і візуального огляду, верхня кришка зроблена знімною.

**5.3** Принцип роботи КЕО полягає в наступному. Холодна вода поступає через патрубок підведення в нижню частину баку, нагрівається ТЕН і через верхній той, що відводить патрубок поступає в систему опалювання. Температуру теплоносія задають за допомогою терморегулятора, ручка якого знаходиться на лицьовій панелі. Система управління підтримує задану температуру автоматично і відключає електроживлення у разі витoku теплоносія. При цьому спалахує світлодіод «вода». Подальше автоматичне включення КЕО відбудеться після усунення несправностей (заповнення водою і вилучення повітря з системи опалювання). Економний режим споживання електроенергії вибирається споживачем за допомогою клавіш «1», «2», «3» і ручкою терморегулятора.

## **6 Підготовка до роботи і порядок роботи**

**6.1** Установка КЕО, його підключення до електромережі і системи опалювання, опробування повинне проводитися кваліфікованими фахівцями з дотриманням всіх правил монтажу і експлуатації.

**Підключення до заземлюючого контуру обов'язково!**

В системі опалювання обов'язкова установка запобіжного клапана ( $P_{\max} = 1,25 P_{\text{раб}}$ ) і манометра (в комплект поставки не входять).

**Відсутність запобіжного клапана або його пошкодження при установці може привести до виходу з ладу КЕО при аварійних режимах роботи!**

**6.2** Для захисту електричних ланцюгів від перевантажень і струмів короткого замикання, а також для оперативних відключень і включень, на лінії подачі електроживлення до КЕО обов'язково встановлюють автоматичний вимикач, технічні характеристики якого повинні відповідати параметрам, приведеним в таблиці 1.

**6.3** Після підключення КЕО до систем опалювання і заземлення (див. рис.3) необхідно зняти кришку, відкрутивши гвинти кріплення, і підключити до клемної колодки електрокабель живлення відповідно до маркування А, В, С, N, провести зовнішній огляд елементів з метою виявлення і усунення можливих несправностей. Встановити і закріпити кришку в зворотному порядку.

**6.4** Переконавшись в наявності теплоносія в системі опалювання і герметичності системи, перевірити напругу і включити електроживлення мережі за допомогою автоматичного вимикача. На лицьовій панелі спалахують світлодіоди «А», «В», «С», які сигналізують про готовність КЕО до роботи.

**6.5** Натискають на клавішу «мережа».

**6.6** Встановлюють ручку терморегулятора в положення, яке відповідає максимальній температурі (поворот за годинниковою стрілкою до упору) і включити послідовно клавіші нагріву «1», «2» і «3». Світлова індикація сигналізує про включення блоків ТЕН, і початку нагріву теплоносія.

Подальша робота КЕО йде в автоматичному режимі, а задана максимальна температура підтримується постійною з можливими відхиленнями в межах смуги (4-8) °С.

Налаштування на інший температурний режим здійснюється ручкою терморегулятора і клавішами нагріву відповідного режиму потужності. Візуальний контроль температури здійснюється по термометру.

**6.7** КЕО оснащений системою автоматичного відключення «сухий хід», яка відключає електроживлення у разі витoku теплоносія з системи опалювання. При цьому на лицьовій панелі загорасться індикація «вода». Після заповнення системи теплоносієм КЕО автоматично включається, а світлодіод аварійного відключення гасне.

**6.8** Виключення КЕО здійснюється в наступній послідовності. Повернути ручку терморегулятора проти годинникової стрілки до упору (положення, відповідне  $t^{\circ}_{\min}$ ) і через (5 – 10) хв після цього послідовно вимкнути клавіші нагріву «1-3» і «мережа». Потім відключити живлення автоматичним вимикачем в стаціонарній електропроводці.

## **7 Технічне обслуговування**

**7.1** Перед пуском в експлуатацію, а також через дві години роботи після пуску і періодично, не менше одного разу на місяць, необхідно перевіряти надійність кріплень дротів, кабелів, затягування різьбових з'єднань. При необхідності, з'єднання підтягти, уникаючи пошкоджень, що впливають на подальше використання КЕО.

**Технічне обслуговування КЕО проводиться після відключення електроживлення і тільки спеціально навченим персоналом.**

**7.2** Організація, що виконує монтаж і обслуговування КЕО повинна мати ліцензію на виконання цих робіт.

**7.3** До обслуговування КЕО допускаються особи, що вивчили принцип роботи, конструкцію, порядок робіт, пройшли інструктаж по техніці безпеки, а також отримали допуск на виконання даного виду робіт.

**7.4** Для роботи апарату і вузлів опалювальної системи без пошкоджень унаслідок відкладень накипу і шламу або в результаті корозії металу, циркуляційна вода і вода підживлення, що використовується, повинна бути відповідно підготовлена. Показники якості води повинні відповідати наступним вимогам: загальна жорсткість не більше 20 мкг-екв/кг, вміст механічних домішок і завислих частинок у воді не допускається. Вибір способів підготовки води, що гарантують виконання даних вимог, повинен



проводитися власником апарату або спеціалізованою організацією (проектною або налагоджувальною).

## **8 Правила зберігання**

**8.1** До експлуатації КЕО необхідно розміщувати в приміщенні в упакованому вигляді. Температура в приміщенні (1...40) °С, відносна вологість повітря не більше 80 % при 25 °С. В повітрі приміщення не повинно бути пилу і агресивних і легкозаймистих пари і газу.

**8.2** Неупаковані КЕО тримати тільки в ремонтних ділянках на період ремонту.

**8.3** КЕО перевозять закритими транспортними засобами (автомобілі, контейнери, вагони і т.п.).

**8.4** Температура навколишнього повітря при транспортуванні: від мінус 10 до плюс 50 °С.

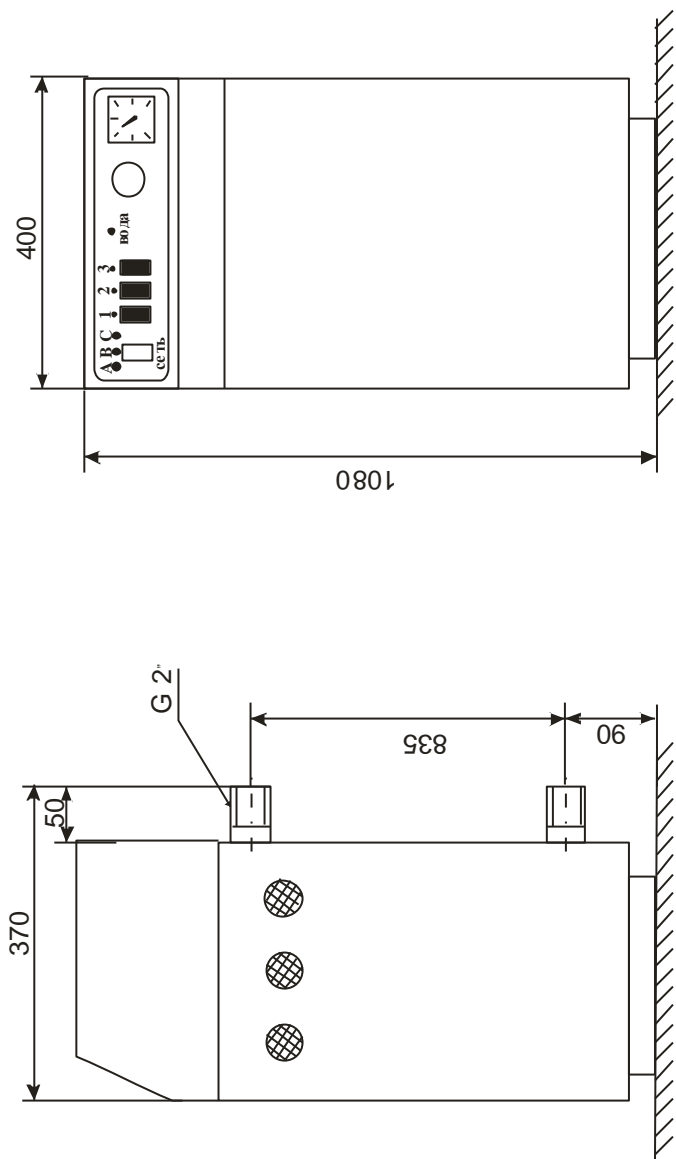
## **9 Можливі несправності і методи їх усунення**

**9.1** Можливі несправності і методи їх усунення приведені в таблиці 3.

Таблиця 3

Найменування несправності	Вірогідна причина	Метод усунення	Приміткає
---------------------------	-------------------	----------------	-----------

При подачі електроживлення світлодіоди «А», «В», «С» не горять	1. відсутня напруга мережі; 2. несправні світлодіоди або резистори.	Перевірити наявність напруги мережі. Замінити несправні елементи.	Заміну і перевірку виконує спеціаліст
При включенні клавіш нагріву КЕО не розвиває номінальну потужність	1. низька напруга мережі; 2. несправний блок ТЕН; 3. обрив електроланцюга; 4. вийшов з ладу плавкий запобіжник	Перевірити напругу мережі. Замінити блок ТЕН. Відновити ланцюг. Замінити запобіжник.	
КЕО не включається, горить світлодіод «вода» за наявності теплоносія в системі	Несправність елементів системи аварійного відключення («сухий хід»).	Замінити несправний елемент.	Несправність усуває спеціаліст



**Рис.1. Апарат електричний водогрійний КЕО-45-60/380-Б**