

Ангара 2012

ТЕРМОФОР®  
СИБИРСКИЕ ПЕЧИ, КОТЛЫ И КАМИНЫ

Дровяная печь-каменка

EAC



РУКОВОДСТВО ПО ЭКСПЛУАТАЦИИ

Сделано в России

# Тепло приходит из Сибири

Благодарим Вас за приобретение продукции компании «Термофор».

Настоящее руководство по эксплуатации предназначено для изучения принципа работы, правил эксплуатации и обслуживания дровяной печи-каменки «Ангара 2012» (далее — печи) и содержит указания, необходимые для правильной и безопасной ее эксплуатации.

К монтажу и эксплуатации печи допускаются лица, изучившие настоящее руководство.

С уважением,  
компания «Термофор»

Настоящий документ защищен законом об авторских правах. Запрещается полное или частичное воспроизведение содержимого настоящего документа, без предварительного уведомления и получения разрешения от компании «Термофор».

Компания «Термофор» оставляет за собой право вносить изменения в конструкцию печи, не ухудшающие ее потребительские свойства, без обновления сопровождающей ее документации.

## СОДЕРЖАНИЕ

1. Назначение .....	3
2. Особенности конструкции .....	3
3. Свойства применяемой жаростойкой стали. Термины и комментарии .....	4
4. Модельный ряд .....	5
5. Технические характеристики .....	5
6. Устройство и работа печи .....	8
7. Маркировка и упаковка печи .....	11
8. Использование по назначению .....	11
9. Техническое обслуживание .....	33
10. Текущий ремонт .....	35
11. Гарантийные обязательства .....	36
12. Хранение .....	37
13. Транспортирование .....	37
14. Утилизация .....	38
15. Комплект поставки .....	38

## 1. НАЗНАЧЕНИЕ

Дровяная печь-каменка «Ангара 2012» предназначена для отопления парильного помещения бани и ее смежных помещений, получения пара и нагрева воды.

Печь предназначена для индивидуального использования в русской бане и позволяют получать все комфортные сочетания температуры и влажности воздуха.



**ВНИМАНИЕ!** При использовании печи «Ангара 2012» в коммерческих целях, а также при непрерывной топке печи более 10 часов, рабочая нагрузка увеличивается в 6–10 раз. При таком режиме срок службы печи значительно сокращается и предприятие-изготовитель снимает с себя все гарантийные обязательства.

## 2. ОСОБЕННОСТИ КОНСТРУКЦИИ

- В закрытой каменке, прогреваемой круговым потоком пламени, камни нагреваются до температуры 600° С.
- Вода подается в самую горячую центральную часть закрытой каменки через воронку.
- На традиционной открытой каменке удобно запаривать веник.
- В печи реализована концепция термической равнопрочности. Толщина деталей топки, подверженных наибольшей термической и механической нагрузке увеличена в 1,5 раза. Дно каменки и боковые стенки топки усилены стрингерами из жаростойкой стали.
- Новая конструкция теплообменника для нагрева горячей воды, позволяет нагревать его непосредственно излучением от пламени, а не через стенку печи.
- Большой светопрозрачный экран и расширяющийся топливный канал позволяют комфортно обозревать пламя под разными углами зрения (в модификации «витра»).
- Обновленный привлекательный дизайн. Декоративные наружные детали изготовлены с применением современных технологий.

### 3. СВОЙСТВА ПРИМЕНЯЕМОЙ ЖАРСТОЙКОЙ СТАЛИ. ТЕРМИНЫ И КОММЕНТАРИИ

Жаростойкостью, или окалиноустойкостью, называется способность металла сопротивляться коррозионному воздействию газов при высоких температурах (не путать с жаропрочностью).

Жаростойкость стали повышают легированием хромом. Хром создает на поверхности стали пассивную пленку, не подверженную окислению до предельной температуры, называемой температурой начала окалинообразования.

С увеличением содержания хрома в стали растет ее жаростойкость и температура начала окалинообразования.

Стали считаются жаростойкими при содержании массовой доли хрома от 13%.

По содержанию легирующих элементов стали делятся на низколегированные, среднелегированные и высоколегированные.

Высоколегированными считаются стали, содержащие более 10% легирующих элементов.

Популярное в разговорном бытовом языке словосочетание «нержавеющая сталь» не является стандартизованным техническим термином. В современном материаловедении ему соответствует термин «коррозионно-стойкая сталь».

Главным отличительным признаком коррозионно-стойкой стали является содержание хрома от 12,5%.



*Применяемая для изготовления печей «Ангара 2012» сталь по изложенным выше признакам является жаростойкой высоколегированной коррозионно-стойкой (нержавеющей)*

Температура начала окалинообразования у применяемой стали — не менее 750 °С — подтверждается сертификатами заводов-изготовителей.

Для сравнения: температура начала окалинообразования у конструкционных или «черных» сталей не превышает 450 °С, что значительно ниже температуры стенок работающей дровяной печи.

Жаростойкие стали в несколько раз дороже традиционно применяемых «черных» сталей. Их доля в производственной себестоимости печи составляет около 50%. По этой причине при подборе химического состава стали и состояния ее поставки производитель осознанно исключил те легирующие элементы и технологические операции ее обработки, которые не увеличивают жаростойкость, но ведут к неоправданному удорожанию печей.

Стереотипное бытовое восприятие нержавеющей стали, как зеркально блестящей поверхности, является ошибочным. Блестящая поверхность использу-

емых в быту изделий из нержавеющей стали достигается специальной дорогостоящей операцией по удалению темной оксидной пленки с поверхности листа. Эта операция не является необходимой при изготовлении дровяных печей.

Производитель считает, что покупатели печей «Ангара 2012» должны использовать только те специальные свойства стали, которые необходимы для ее использования в дровяных печах.

При хранении печей в условиях повышенной влажности на неокрашенных поверхностях допускается появление следов поверхностной коррозии, не влияющие на эксплуатационные характеристики изделия.

## 4. МОДЕЛЬНЫЙ РЯД

Серийно выпускаются 2 базовые модели: «Ангара 2012» и «Ангара 2012 Витра». Данные модели имеют общие особенности конструкции и принцип работы. Различие между моделями заключается в габаритных размерах и виде топливного канала и дверки, которыми укомплектована печь.

Все модели могут быть укомплектованы встроенным теплообменником. Модели «Ангара 2012» имеют модификацию с коротким топливным каналом.

Печь имеет несколько цветовых исполнений конвектора.

## 5. ТЕХНИЧЕСКИЕ ХАРАКТЕРИСТИКИ

Технические характеристики приведены в таблице 1. Габаритные размеры печи приведены на рисунках 1–3. Монтажные размеры печи (проема под топливный канал) приведены в пункте 8.6.

Разрешенные виды топлива: дрова, торфобрикеты, древесно-стружечные брикеты для обогревателей закрытого типа, пеллеты.

Рекомендуемая емкость бака самоварного типа «Байкал» для горячей воды: 50–75 литра.

Рекомендуемая емкость выносного бака для горячей воды: 42–80 литров.

Время нагрева парильного помещения от 20 °С до 100 °С при условии правильной тепло изоляции стен, потолка и пола - ориентировочно 60 мин.



*ВНИМАНИЕ! Баки для горячей воды и теплообменник самоварного типа «Костакан» в комплект поставки не входят.*



**ВНИМАНИЕ!** Максимальный объем отапливаемого помещения определен из условий обеспечения эффективного конвекционного теплообмена и нормативов общего термического сопротивления ограждающих конструкций по СНиП 23-02-2003.

Емкость встроенного теплообменника (в модификации с теплообменником) — 0,65 л. Размер присоединительной резьбы штуцера теплообменника — G3/4. Присоединительные размеры показаны на рисунке 2.

**Таблица 1. Технические характеристики модели печи-каменки «Ангара 2012».**

Модель	Ангара 2012	Ангара 2012 Витра
Расчетный объем парильного помещения, куб. м	8–18	
Ширина, мм	415	500
Глубина, мм (полная)	830	840
Глубина, мм (без учета длины топливного канала)	595	
Высота, мм	900	
Масса, кг	58	65
Масса закладываемых камней, кг	70	
Объем каменки, куб. дм	42	
Объем топки, л	40	
Максимальный объем загрузки топлива, куб. дм	30	
Максимальная длина полена, мм	500	
Диаметр присоединяемого дымохода, мм	115	
Минимальная высота дымохода, м	5	

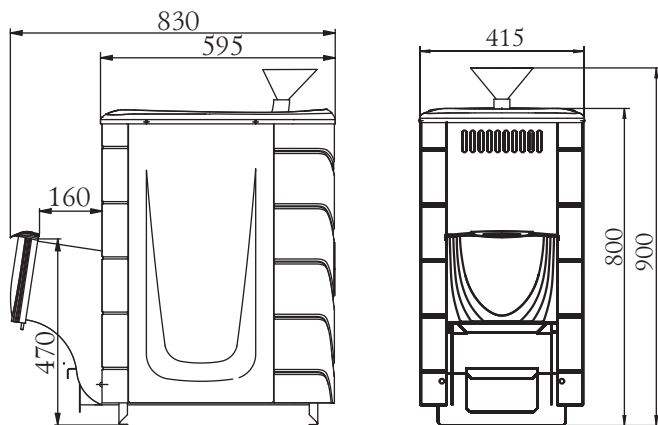


Рисунок 1. Габаритные размеры печи «Ангара 2012».

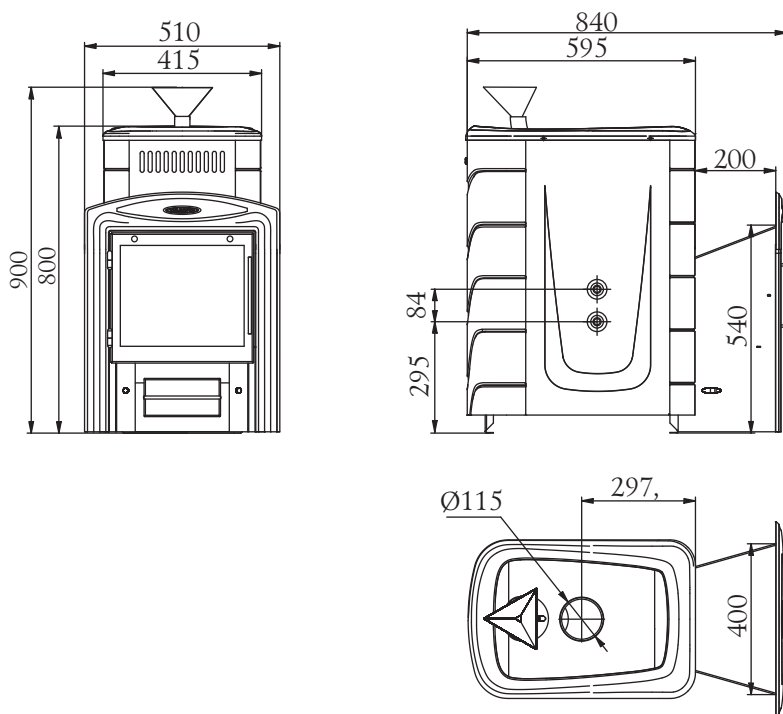


Рисунок 2. Габаритные размеры печи «Ангара 2012 Витра».



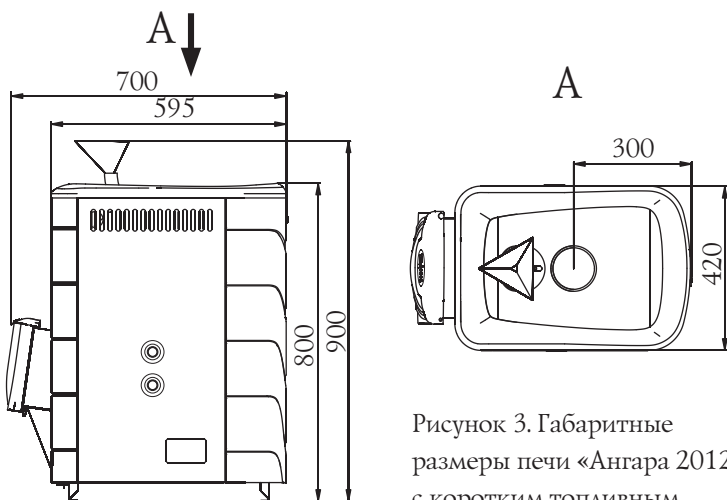


Рисунок 3. Габаритные размеры печи «Ангара 2012» с коротким топливным

## 6. УСТРОЙСТВО И РАБОТА ПЕЧИ

Печь «Ангара 2012» предназначена для работы в режиме интенсивного горения при наборе температуры в бане, и в режиме экономичного горения при поддержании выбранной температуры. Общий вид и расположение основных элементов печи представлены на рисунке 4.

В печах «Ангара 2012» топливник и каменка (1) изготовлены из жаростойкой высоколегированной стали с содержанием хрома не менее 13% с толщиной стенок 3 мм.

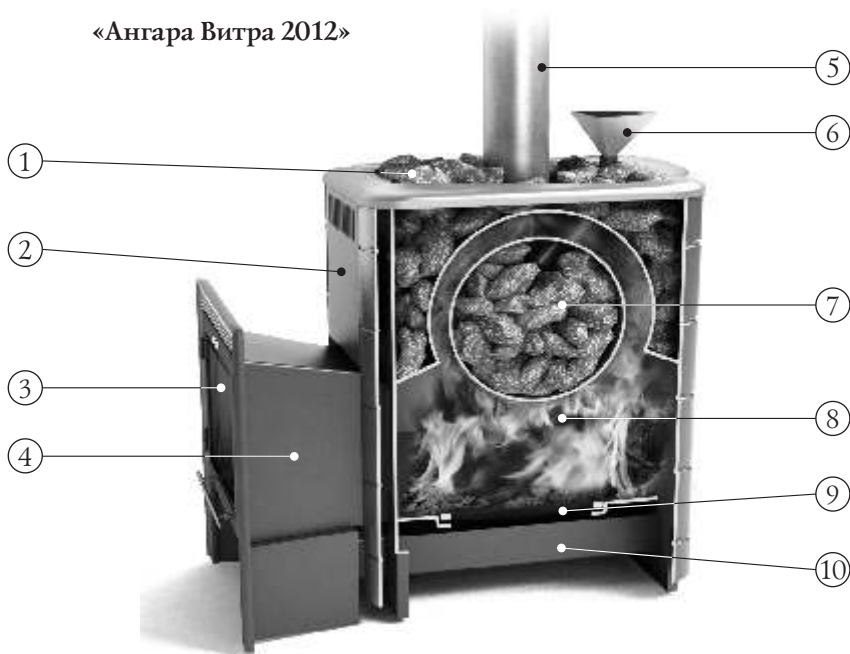
В конструкции печи «Ангара 2012» реализована эффективная схема теплообмена. Каменка печи состоит из двух составляющих: внешняя открытая каменка (1), разделенная на две части, и внутренняя закрытая (7). Для подачи воды во внутреннюю каменку предусмотрена специальная воронка (6).

Разделенная на две части внешняя каменка печи позволяет эффективно использовать прогретую массу камней и обеспечивает стабильность температуры в парилке. Большая масса камней, закладываемая во внутреннюю каменку, является мощным парогенератором.

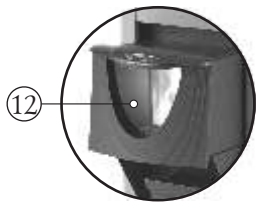
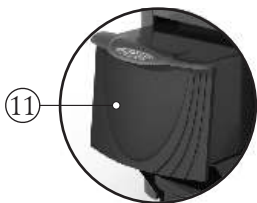
Круглая форма внутренней каменки не допускает скапливание сажи на стенках топки.

Кожух-конвектор (2), охватывающий поверхности нагрева печи, ускоряет нагрев воздуха в парилке за счет образуемого им мощного конвекционного потока. Кроме того, он экранирует жесткое инфракрасное излучение, исходящее от нагретых стенок топки, что создает мягкое тепло в парилке и служит защитой от случайного прикосновения к печи во время ее работы.

## «Ангара Витра 2012»



### «Ангара 2012»



1. Внешняя каменка
2. Кожух-конвектор
3. Дверца со светопрозрачным экраном из жаростойкого стекла Schott Robax® с диагональю 17”.
4. Панорамный топливный канал
5. Дымоход (дымовая труба. В комплект поставки не входит.)
6. Воронка для подачи воды во внутреннюю каменку
7. Внутренняя закрытая каменка
8. Топливник
9. Колосник чугунный
10. Зольник с выдвигаемым зольным ящиком
11. Стальная дверца
12. Дверца со светопрозрачным экраном

Рисунок 4. Расположение основных элементов печи «Ангара 2012».

Специальный канал (8) подает вторичный воздух в газоходные каналы печи для дожигания выходящих газов и качественного прогрева каменки.

Выносной топливный канал позволяет топить печь из смежного помещения. Модификация с коротким топливным каналом подойдет любителям топить баню из парильного помещения.

Дверца топливника, вращаясь на шарнирах, открывается на угол необходимый для удобной и безопасной загрузки топлива.

В модели «Ангара 2012» дверца исполняется в двух взаимозаменяемых вариантах: стальная дверца (11) со свойством самоохлаждения наружной панели и дверца оригинального дизайна со светопрозрачным экраном из жаростойкого стекла Schott Robax® (12).

Модель «Ангара 2012 Витра» комплектуются панорамным топливным каналом (4) и дверцей со светопрозрачным экраном из жаростойкого стекла Schott Robax® с диагональю 17” (3). В верхней части дверцы организована щель для пиролизной самоочистки светопрозрачного экрана от оседания сажи.

Наличие экрана из жаростойкого стекла позволяет визуально контролировать процесс горения и просто любоваться видом живого огня.

Колосник (9), из массивного литейного чугуна, установлен в нижней части топки. Под топкой расположен зольник с выдвигаемым зольным ящиком (10).

При работе печи первичный воздух, необходимый для горения, подается через неплотно закрытый зольный ящик и колосник (9) к топливу. Колосник позволяет форсировать процесс горения и получать мощное высокотемпературное пламя в момент розжига. Он обеспечивает равномерное горение дров, столь необходимое для банной печи.

Через щели колосника зола попадает в зольный ящик, с помощью которого можно легко производить очистку печи, не прерывая процесса горения.

Газообразные продукты горения направляются в дымоход через патрубок диаметром 115 мм.

В модификации с теплообменником теплообменник закреплен внутри топки на боковой стенке, на противоположной стенке топки имеются симметричные отверстия, закрытые заглушками. Теплообменник позволяет нагревать воду в выносном баке, а его нахождение внутри топки значительно ускоряет процесс нагрева.

Элементы печи, не несущие большую термическую нагрузку, выполнены из конструкционной стали.

Наружная поверхность печи покрыта термостойкой кремнийорганической эмалью типа КО-868.



*ВНИМАНИЕ! Производитель оставляет за собой право вносить изменения в конструкцию печи, не ухудшающие ее потребительские свойства.*

## 7. МАРКИРОВКА И УПАКОВКА ПЕЧИ

### 7.1. Маркировка

На печи имеется информационный шильдик с указанием модели печи, ее массы, заводского серийного номера и даты изготовления печи, а также информации о сертификатах на данную модель.

### 7.2. Упаковка

Печь упакована в транспортировочную тару. Руководство по эксплуатации, в пакете и комплектующие в оберточной бумаге, вложены в топку печи.

На упаковке печи в передней части имеется ярлык, в котором содержатся сведения о модели печи, массе, конструктивных особенностях и дате изготовления.

### 7.3. Порядок снятия упаковки потребителем:

1. Разрезать упаковочную ленту.
2. Снять картонные коробки.
3. Снять полиэтилен.
4. Извлечь руководство по эксплуатации и комплектующие (при наличии) из печи и освободить их от упаковки.
5. Убрать бруски, открутив крепежные болты.
6. Снять с поверхности печи рекламные наклейки и защитную пленку

## 8. ИСПОЛЬЗОВАНИЕ ПО НАЗНАЧЕНИЮ

### 8.1. Эксплуатационные ограничения



**ВНИМАНИЕ!** *Запрещается использовать печь в производственных помещениях категорий А, Б, В по взрывопожарной безопасности в соответствии с НПБ 105-95 (определение категорий помещений и зданий по взрывопожарной и пожарной опасности).*



**ВНИМАНИЕ!** *Не допускается использовать в качестве топлива вещества не указанные в пункте 5.*



**ВНИМАНИЕ!** Категорически запрещается использовать в качестве топлива уголь и угольные брикеты.



**ВНИМАНИЕ!** Не допускается использовать для розжига спиртосодержащие и легковоспламеняющиеся вещества (бензин, керосин). А также глянцевую бумагу, обрезки ДСП, ламината и оргалита, так как при их сжигании могут выделяться вредные газы, а также могут послужить причиной взрыва и повреждения печи.



**ВНИМАНИЕ!** Запрещается использовать печь не по назначению.



**ВНИМАНИЕ!** Запрещается эксплуатировать печь с пустым теплообменником и баком для горячей воды или неподключенной системой нагрева воды (при наличии).



**ВНИМАНИЕ!** Запрещается использовать печь в мобильных домах, трейлерах или палаточных домах.



**ВНИМАНИЕ!** Запрещается перегрев и перекаливание печи во время эксплуатации.

Чтобы печь служила долго, не перегревайте и не перекаливайте её. Перегрев и перекаливание печи можно определить по красному свечению металла топки в темноте.

Эта ситуация может возникнуть при бесконтрольной подаче воздуха в топливник. Например, при открытой двери. Перегрев печи может привести к опасным условиям работы печи и преждевременному выходу её из строя.

## **8.2. Подготовка печи к эксплуатации**



**ВНИМАНИЕ!** При первом протапливании печи промышленные масла, нанесенные на металл, и легкие летучие компоненты кремнийорганической эмали выделяют дым и запах, которые в дальнейшем не выделяются.

Людам с болезнями легких и владельцам домашних животных, восприимчивых к дыму (таких как птицы), следует принять меры предосторожности.

Первую протопку печи необходимо произвести на открытом воздухе с соблюдением мер пожарной безопасности, продолжительностью не менее 1 часа, при загрузке топки наполовину в режиме интенсивного горения.

Для правильной работы печи при первой протопке необходимо организовать временный дымоход высотой не менее 2 м.

Для модели печи со встроенным теплообменником при первой протопке необходимо организовать временную систему нагрева воды.



*ВНИМАНИЕ! Во избежание повреждения лакокрасочного покрытия при первом протапливании не производите механического воздействия на поверхность печи до полного ее остывания и окончательной полимеризации краски.*



*ВНИМАНИЕ! Первая протопка модели «Витра» должна производиться с открытой топочной дверцей, для предотвращения оседания сажи на светопрозрачном экране.*

Убедитесь в нормальном функционировании всех элементов печи и защитных конструкций. Неисправная печь к эксплуатации не допускается.

Исправная печь:

- не имеет внешних повреждений корпуса.
- дверца свободно вращается на шарнирах и надежно фиксируется в закрытом положении.
- светопрозрачный экран на дверце (при наличии) не имеет повреждений.
- колосниковая решетка целая, не имеет прогаров и трещин.
- зольный ящик свободно перемещается и плотно прилегает к корпусу в закрытом состоянии.
- теплообменник (при наличии) не имеет трещин и протечек.

### 8.3. Камни для каменки

В каменку следует закладывать камни, специально для этого предназначенные. Производитель рекомендует использовать габбро-диабаз, перидотит, талькохлорит, жадеит. Эти вулканические породы имеют красивую фактуру и состоят из стойких к физическому и химическому воздействию минералов, не содержат вредных примесей. Они обладают большой теплоемкостью, выдерживают большие многократные перепады температур, не боятся огня, при подаче воды на каменку не разрушаются и не растрескиваются. Рваная, неправильная форма камней и разность их линейных размеров обеспечивают максимальное наполнение каменки и наибольшую площадь теплоотдачи.



**ВНИМАНИЕ!** Камни неизвестного происхождения могут содержать в большом количестве вредные сернистые соединения и радионуклиды, которые делают их непригодными и даже опасными для использования в бане.

Перед закладкой, камни следует промыть в проточной воде жесткой щеткой.

Не следует укладывать камни выше верхнего уровня печи. Они не смогут прогреться до температуры, требуемой для качественного парообразования.



**ВНИМАНИЕ!** Не допускайте чрезмерной подачи воды на не раскаленные камни, в этом случае происходит интенсивный окислительный процесс стенок каменки, за счет прямого контакта воды с металлом, что снижает срок службы каменки и как следствие ее прогар.



**ВНИМАНИЕ!** При подаче воды на раскаленные камни происходит выброс горячего пара из каменки. Подачу воды нужно производить с осторожностью.

При долгой эксплуатации камни необходимо перекаладывать заново не менее одного раза в год. Одновременно надо удалять каменную крошку и заменять разрушенные камни.

#### **8.4. Подготовка помещения к монтажу печи**

Конструкции помещений следует защищать от возгорания:

- стены (или перегородки) из горючих материалов - штукатуркой толщиной 25 мм по металлической сетке или металлическим листом по асбестовому картону толщиной 10 мм, от пола до уровня на 250 мм выше верха печи.
- стену (или перегородку) через которую проходит топливный канал нужно выполнять из не горючего материала от пола до уровня на 250 мм выше верха печи, рекомендуемая толщина стены 125 мм.
- под печью необходимо сделать основание из кирпича не менее двух слоев или другого негорючего материала на расстояние 380 мм от стенок печи.

- пол из горючих и трудногорючих материалов перед дверцей топки — металлическим листом размером 700×500 мм, располагаемым длиной его стороны вдоль печи;
- в потолке в месте прохождения через него дымовой трубы выполнить пожаробезопасную разделку.
- при монтаже дымовой трубы в зданиях с кровлями из горючих материалов обеспечить трубу искроуловителем из металлической сетки с отверстиями размером не более 5×5 мм, а пространство вокруг дымовой трубы следует перекрыть негорючими кровельными материалами.



*ВНИМАНИЕ! Место установки печи и трубы дымохода должны быть выполнены в соответствии с требованиями СНиП 41-01-2003, либо согласно технических норм страны, в которой печь будет эксплуатироваться.*

## 8.5. Воздухообмен в парилке

Для обеспечения надежного воздухообмена в парилке рекомендуется организовать приточно-вытяжную вентиляцию (см. рисунок 6).

Для притока воздуха необходимо организовать специальный канал с выходным отверстием (9), сечением около 100 см<sup>2</sup>, расположенным в полу как можно ближе к печи или под печью.

Отверстие для вытяжки воздуха (6) разделяется в стене чуть ниже уровня потолка как можно дальше от печи. Для вытяжки наиболее влажного и холодного воздуха к верхнему отверстию присоединяется вертикальный короб (8) с входным отверстием на расстоянии не более 50 см от пола.

Для возможности управления воздухообменом приточное и вытяжное отверстия рекомендуется оснастить регулируемыми задвижками (7).



*ВНИМАНИЕ! Необходимо обеспечить постоянный приток свежего воздуха помещение, где работает печь. Нарушение данного условия может привести к нестабильной работе печи и возникновению опасных ситуаций, таких как отравление угарным газом, пожар.*

## 8.6. Монтаж печи



*ВНИМАНИЕ! Все работы по монтажу печи и закладке камней в каменку производить после полного остывания печи.*





**ВНИМАНИЕ!** Печь тяжелая. Убедитесь, что у вас есть возможность и оборудование для её перемещения.



**ВНИМАНИЕ!** Запрещается устанавливать печь в местах, где она будет создавать препятствия для движения людей при эвакуации.



**ВНИМАНИЕ!** В помещениях, в которых установлена печь необходимо произвести установку датчиков дыма и газоанализаторов.

Установите печь на специально подготовленное место для ее эксплуатации. Убедитесь, что печь собрана и установлена правильно.

Если у вас возникают сомнения по правильной установке печи, после прочтения этого руководства, вы должны получить консультацию специалиста по монтажу печей, который знаком со всеми аспектами безопасной и правильной установки печей.

Схемы монтажа печи показаны на рисунке 6. Расстояние от дверцы топки до противоположной стены следует принимать не менее 1250 мм. Расстояние между верхом печи и незащищенным потолком - не менее 1200 мм.

Расстояние между наружной поверхностью печи, дымовой трубы и стеной следует принимать не менее 500 мм, для конструкций из горючих материалов и 380 мм, для конструкций из горючих и трудногорючих материалов защищенных металлическим листом по асбестовому картону толщиной 10 мм или штукатуркой толщиной 25 мм по металлической сетке или негорючих материалов.

Не производите установку печи в углубление в стене (в нише) или в топке камина (либо в топку каменной печи).

Со стороны топливного канала расстояние от конвектора до стены должно быть не менее 30 мм. Если стена сделана рекомендуемой толщины (125 мм) дверца топки будет иметь наиболее правильное положение.

Проем в стене для топливного канала от уровня опорных ножек должен иметь размеры (высота <sup>2</sup> ширина):

- для модели «Ангара 2012» — 480×270 мм
- для модели «Ангара 2012 Витра» — 550×410 мм

Для установки печи модели «Витра» на место эксплуатации, необходимо:

1. открутить саморезы 8 шт., которыми прикрепляется дверца с рамкой к топливному каналу и снять ее; (см. рисунок 5)

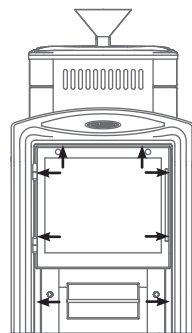
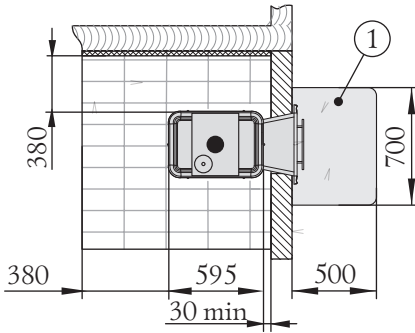


Рисунок 5. Винты крепления дверцы «Витра» к топливному каналу.

### Вид А



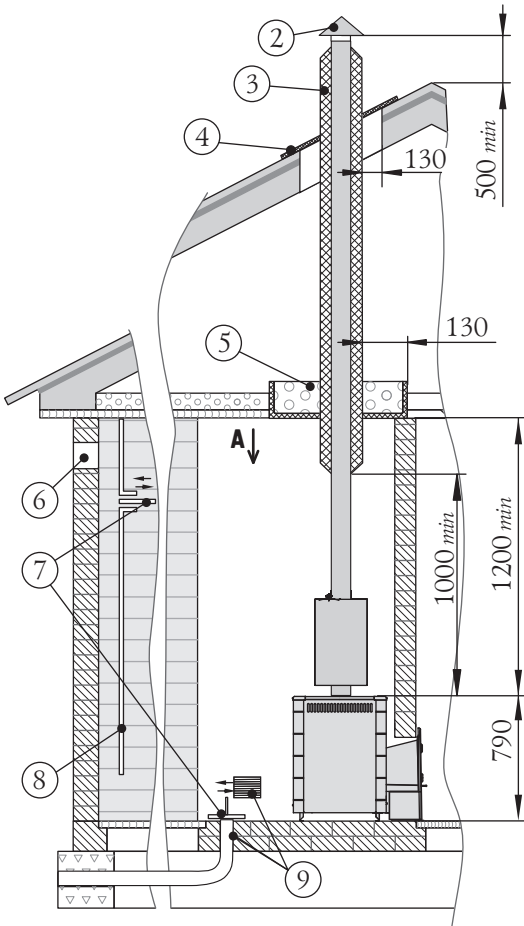
металлический лист по теплоизоляционному материалу (асбестовому картону толщиной 10мм)

дерево (горючий материал)

утеплитель (керамзит/шлак/базальтовая вата)

кирпич и т.п. (не горючий материал)

материал фундамента (негорючий)



1. Предопочный лист
2. Зонттик
3. Дымовая труба с теплоизоляцией типа «сэндвич»
4. Перекрытие из негорючего материала для кровли
5. Потолочная разделка
6. Отверстие для вытяжки воздуха
7. Регулируемые задвижки
8. Вертикальный короб
9. Отверстие для притока воздуха

Рисунок 6. Монтаж печи в помещении из негорючего материала.

2. установить печь на место эксплуатации (край топливного канала должен выходить с другой стороны перегородки);
3. установите дверцу с рамкой на место и закрепите саморезами;

Для модели «Ангара 2012» печь сначала устанавливается на место, а затем на топливный канал надевается дверка, которая входит в комплект поставки.

Установка дверцы на печи модели «Ангара 2012» и производится следующим образом:

1. Извлеките ось из дверцы, предварительно сняв упорную быстросъемную шайбу, рисунок 7.а;
2. Установите дверцу на втулки топливного канала, совместив отверстия;
3. Вставьте ось через отверстия снизу вверх, с расположением канавки под шайбу в верхней части оси, рисунок 7.б;

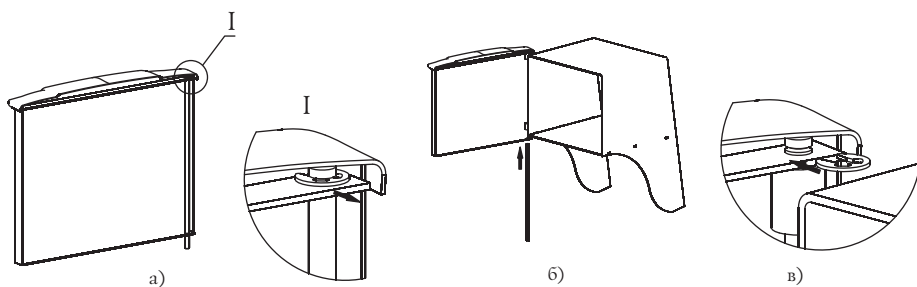


Рисунок 7. Установка дверцы при монтаже печи «Ангара 2012»

Камни в каменку закладываются после окончания установки печи на место эксплуатации и ее подключения ко всем предусмотренным системам.

## 8.7. Монтаж дымохода

При эксплуатации печи, дымоходу следует уделять особое внимание.

Дымоход (дымовая труба) – это средство вытяжки отработанных газов, он обеспечивает тягу, которая способствует непрерывному поступлению воздуха в отопительное оборудование, необходимого для нормального процесса горения. Данная печь приспособлена только для работы на естественной тяге.

Печь должна иметь свой собственный дымоход.



**ВНИМАНИЕ!** *Запрещается подключать печь к каким либо воздухо-водам кроме случаев, когда воздуховод предназначен только для работы в качестве дымохода.*



**ВНИМАНИЕ!** *Запрещается подсоединять печь к дымоходу, к которому подсоединено другое оборудование или отопительный прибор.*



**ВНИМАНИЕ!** *Печь не создает тяги. Тяга создается только дымоходом.*

Дымоход воплощает в себе две функции для надежной работы печи. Первая это отвод отработанных газов, возникающих в процессе горения топлива. Вторая это создание тяги для доступа воздуха в топку для поддержки горения.

Тяга — это естественное движение воздуха или газов через дымоход. Она возникает благодаря свойству теплого воздуха подниматься вверх.

По мере движения теплого воздуха по дымоходу создается низкое давление в месте соединения печи с дымоходом. Большее давление снаружи печи заставляет воздух двигаться в область с меньшим давлением — в область топливника. Таким образом происходит поступление воздуха в топку. Этот постоянный приток воздуха и является тягой.

Если не создать тягу определенной величины печь не будет работать эффективно.



*Оптимальная тяга для работы печей торговой марки «Термофор» равна  $12 \pm 2$  Па,*

В бытовых условиях тягу можно определить поднеся зажжённую спичку к открытой дверце, если пламя затягивает в топливник — тяга есть.

В случае избыточной тяги значительный поток воздуха будет проникать в топку, что приведет к перегреву печи. Может возникнуть опасность возникновения пожара.

При недостаточной тяге в топку будет проникать недостаточно воздуха для правильного и полного сгорания топлива, что может привести к задымлению помещения. При образовании избыточного количества дыма в дымоходе увеличивается образование креозота, который может воспламениться, создавая пожароопасную ситуацию в доме.

При монтаже дымохода, до присоединения к нему печи, необходимо проверить наличие в нем тяги.

Креозот (фр. créosote) — бесцветная (иногда желтоватая или жёлто-зелёная), воспламеняющаяся, труднорастворимая в воде маслянистая жидкость с сильным

запахом и жгучим вкусом, получаемая из древесного и каменноугольного дёгтя. Представляет собой смесь фенолов, главным образом гваякола и крезолов. Растворим в спирте и эфире. Ядовит.

Креозот неизбежно будет образовываться в вашей печи и в дымоходной трубе. Для снижения скорости его образования необходимо:

Использовать только высушенные поленья, которые сушились минимум один год.

Использовать твердую древесину лиственных пород, которая плотнее (тяжелее) и горит при большей температуре.

Перед началом эксплуатации печи проверьте и исправьте все, что может повлиять на тягу. На тягу могут влиять, уменьшая или увеличивая её, множество различных факторов, некоторые из них могут меняться с течением времени. Факторы влияющие на тягу:

Атмосферное давление — может действовать снаружи помещения, изнутри и с той и с другой стороны попеременно. Погодные условия, которым соответствует высокое давление (ясные и холодные дни) обычно создают лучшие условия для горения.

Отрицательное давление за пределами отапливаемого помещения — создается устройствами вентиляции таким как: вентиляция внутри ванной комнаты, вытяжной шкаф, аппараты для сушки одежды, котлы отопления с принудительной тягой. При отрицательном давлении воздушный поток в дымоходе пойдет в обратном направлении, создастся «отрицательная тяга» или «опрокидывание тяги».

Отрицательное давление можно нейтрализовать открыв дверь, либо окно в комнате с печью.

Температура дымохода — тяга в разогретом дымоходе лучше, чем в холодном. Холодный дымоход быстро охлаждает горячие газы поднимающиеся вверх, что будет препятствовать их дальнейшему продвижению вверх. Сгорания первой закладки топлива достаточно для прогрева дымохода.

Каменные дымоходы и дымоходы с сечением больше чем у отопительного прибора прогреваются значительно дольше.

Дымовая труба должна иметь минимальное количество колен. Прямая труба предпочтительнее. Использование более двух отводов может привести к потере тяги и возможному задымлению.

Производитель рекомендует использовать модульные тонкостенные дымовые трубы из высоколегированной коррозионностойкой стали торговой марки «Термофор» диаметром 115 мм. Они эффективны, долговечны и требуют минимальных трудозатрат при монтаже и эксплуатации.

Для надежной фиксации модулей между собой следует применять «хомут-стяжку», при необходимости допускается использовать саморезы.

В случае установки толстостенной металлической, керамической, асбестоцементной или другой дымовой трубы большой массы необходимо разгрузить печь от ее веса.



**ВНИМАНИЕ!** Производитель не несет ответственности за влияние внешних факторов на снижение естественной тяги в дымоходе.



**ВНИМАНИЕ!** Запрещается использовать дымовые трубы с гальваническим покрытием.



**ВНИМАНИЕ!** Не использовать в дымоходе трубы разных производителей.



**ВНИМАНИЕ!** Во избежание утечки дыма в отапливаемое помещение все места соединения модулей дымовой трубы между собой и с печью необходимо уплотнять жаростойким герметиком (не менее 1000°С) обеспечивающим герметичность стыков трубы.



**ВНИМАНИЕ!** Не допускается стыковка модулей дымохода в перекрытиях и разделках.



**ВНИМАНИЕ!** Участок дымовой трубы, расположенной в зоне минусовых температур должен быть обязательно теплоизолирован негорючим материалом, выдерживающим температуру не менее +400 °С.

Идеальным решением для дымовой трубы - установка готовых модулей трубы с теплоизоляцией типа «сэндвич» торговой марки «Термофор».

Температура уходящих газов на участке первого модуля дымовой трубы от верха печи может превышать допустимую температуру эксплуатации утепленных модулей, поэтому первый утепленный модуль дымохода должен устанавливаться не ниже 1 м от верха печи.

Для уменьшения температуры уходящих газов рекомендуется, вместо первого модуля, на банную печь устанавливать элемент дополнительного теплосъема (бак «самоварного» типа, натрубная каменка, дымоход конвектор, теплообменник).

В случае присоединения печи к стационарному встроенному дымоходу, либо в иных случаях, не рекомендуется отклонять ось дымовой трубы от вертикали более чем на 45°.



**ВНИМАНИЕ!** Монтаж печи и дымовой трубы должен осуществляться квалифицированными работниками специализированной строительно-монтажной организации в соответствии с требованиями СНиП 41-01-2003, либо согласно технических норм страны, в которой печь будет эксплуатироваться.



**ВНИМАНИЕ!** Категорически запрещается выполнять неразборными соединения печи с дымоходом или иными конструктивными элементами помещения.



**ВНИМАНИЕ!** В случае пожара в дымоходе закройте заслонки подачи воздуха в топку, покиньте здание и немедленно вызовите пожарных.

На случай пожара в дымоходе, необходимо иметь четкий план действий, который должен быть разработан, проконсультировавшись со специалистом. После того как пожар в дымоходе угаснет, дымоход следует очистить и проверить на наличие разрушений. Убедитесь в отсутствии горючих веществ вокруг дымохода.

## **8.8. Печи с теплообменником**

Печи с теплообменником позволяют разместить бак для горячей воды вне парильного помещения и установить его в мойке. Теплообменники «Термофор» выпускаются в двух вариантах:

1. теплообменник «самоварного» типа, устанавливаемый на выходной патрубок дымохода печи (не входит в комплект поставки);
2. встроенный теплообменник, устанавливаемый на стенке топки внутри печи (поставляется с печью соответствующей модификации);

В первом варианте вода в теплообменнике нагревается за счет отходящих в дымовую трубу горячих газов. Такой теплообменник можно повернуть штуцером в любую сторону.

Во втором — нагрев воды осуществляется за счет непосредственного контакта стенок теплообменника с пламенем в топке.

Встроенный теплообменник при заводской сборке устанавливается с правой (или левой) стороны печи. При необходимости его можно переставить на другую сторону печи, это позволяет устанавливать бак для горячей воды с нужной Потребителю стороны.

Теплообменники изготавливаются из высоколегированной жаростойкой стали с содержанием хрома не менее 13%.

Компания «Термофор» рекомендует использовать с печью «Ангара 2012» теплообменник «Костакан» самоварного типа торговой марки «Термофор».

## 8.9. Перестановка встроенного теплообменника

Отверстия на стенках топки и конвекторе (в моделях с теплообменником) для вывода соединительных труб имеются на обеих сторонах печи, поэтому теплообменник можно переставить при необходимости на другую сторону.

Перестановку встроенного теплообменника рекомендуется производить до монтажа печи. Если печь уже установлена и эксплуатируется, то необходимо произвести ее демонтаж.

*ВНИМАНИЕ! Все работы должны производиться на полностью остывшей печи.*

Для перестановки теплообменника на другую сторону необходимо (крепление конвектора и теплообменника для всех моделей печи «Ангара 2012» аналогичны):

1. Снять рамку конвектора, открутив 4 самореза (рисунок 8)
2. Снять кожух-конвектор, открутив 5 саморезов (рисунок 9)
3. Снять теплообменник (рисунок 10) раскрутив гайки 2 шт. и вынув его из отверстий, прокладки остаются на штуцерах;
4. Снять заглушки 2 шт, раскрутив гайки и вынув заглушки из отверстий;

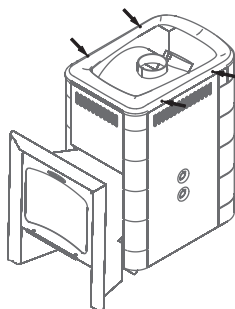


Рисунок 8. Винты для демонтажа рамки конвектора печи «Ангара 2012 Витра»

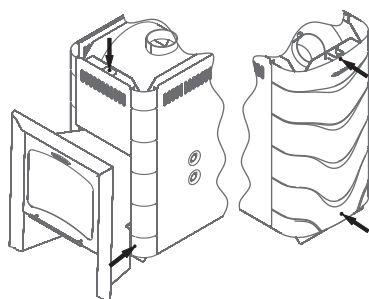


Рисунок 9. Винты для демонтажа конвектора печи «Ангара 2012 Витра»



5. Вставить теплообменник в отверстия на другой стороне печи и закрепить гайками;
6. Закрывать заглушками оставшиеся отверстия
7. Произвести сборку конвектора в обратном порядке (см. пункт 2-1)



**ВНИМАНИЕ!** При переустановке теплообменника прокладки из негорючего материала должны располагаться с внутренней стороны топки.

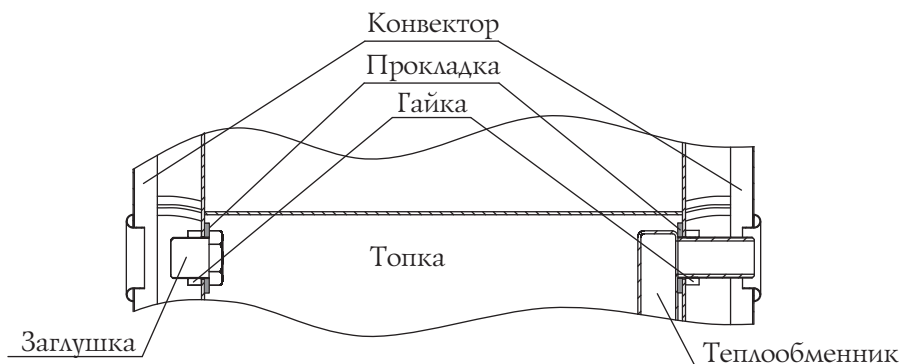


Рисунок 10. Демонтаж теплообменника и заглушек печи «Ангара 2012»

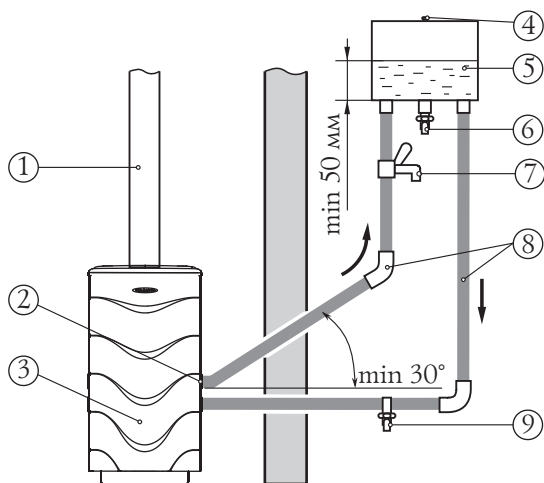
## 8.10. Монтаж системы нагрева воды

**ВНИМАНИЕ!** Запрещается подключать к теплообменнику систему отопления.

Общая схема монтажа системы нагрева воды показана на рисунке 11 — с встроенным теплообменником; 12 — с теплообменником «самоварного» типа. Элементы системы нагрева воды, кроме встроенного теплообменника, в комплект поставки не входят.

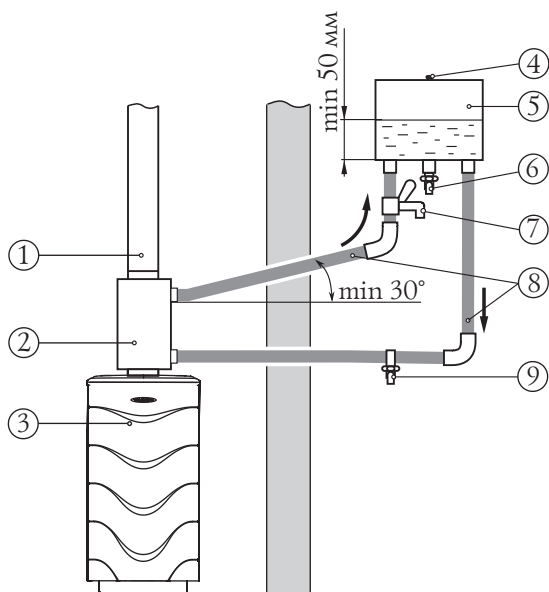
Система нагрева воды состоит:

- теплообменник (2) с двумя штуцерами;
- соединительные трубы (трубопровод) (8);
- выносной бак (5) для горячей воды с двумя штуцерами для присоединения к системе нагрева воды и одним штуцером для установки крана разбора горячей воды;



- 1 - Дымоход
- 2 - Встроенный теплообменник
- 3 - Печь «Ангара 2012»
- 4 - Сообщение с атмосферой
- 5 - Выносной бак для горячей воды
- 6 - Кран для разбора горячей воды
- 7 - Трёхходовой кран
- 8 - Соединительные трубы
- 9 - Кран для слива воды

Рисунок 11. Схема монтажа системы водонагрева с использованием встроенного теплообменника



- 1 - Дымоход
- 2 - Теплообменник «Костакан» самоварного типа
- 3 - Печь «Ангара 2012»
- 4 - Сообщение с атмосферой
- 5 - Выносной бак для горячей воды
- 6 - Кран для разбора горячей воды
- 7 - Трёхходовой кран
- 8 - Соединительные трубы
- 9 - Кран для слива воды

Рисунок 12. Схема монтажа системы водонагрева с использованием теплообменника «самоварного» типа

- кран для разбора горячей воды (6), трехходовой кран (7) и кран для слива воды из системы (9)

При монтаже системы нагрева воды дно выносного бака для горячей воды должно находиться выше уровня верхнего штуцера теплообменника не менее чем на 30 см.



**ВНИМАНИЕ!** При монтаже трубопроводов не допускается их провисание на горизонтальных участках. Рекомендуется их устанавливать под углом вверх не менее 30°.



**ВНИМАНИЕ!** Не допускается использование для системы нагрева воды труб с рабочей температурой эксплуатации менее +95°С.



**ВНИМАНИЕ!** Не допускается использовать соединительные элементы трубопроводной арматуры с условным проходом меньше условного прохода штуцера теплообменника.



**ВНИМАНИЕ!** Не допускается при эксплуатации печи «Ангара 2012» с теплообменником превышать рабочее давление в системе нагрева воды более 0,05 МПа (0,5 кгс/см<sup>2</sup>).



**ВНИМАНИЕ!** Опрессовка системы более высоким давлением должна производиться при отключенном теплообменнике.



**ВНИМАНИЕ!** Заливайте в систему нагрева воды только чистую воду. Она должна соответствовать требованиям качества с точки зрения содержания солей, железа, извести и др.

При необходимости получения горячей воды за более короткий срок, допускается производить разбор воды до ее попадания в бак. Для этого необходимо присоединить трехходовой кран (7) к трубе горячей линии, между верхним штуцером теплообменника и выносным баком в удобном для вас месте (рисунки 11 и 12).

Для подключения выносного бака для горячей воды к встроенному теплообменнику необходимо иметь соединительные трубы (трубопровод) с присоединительной резьбой G 3/4.

Если трубопровод имеет внутреннюю резьбу, то он просто прикручивается к штуцеру теплообменника. (см. рисунок 13)

Если наружную резьбу, то через переходную муфту с внутренней резьбой G 3/4. (см. рисунок 14)

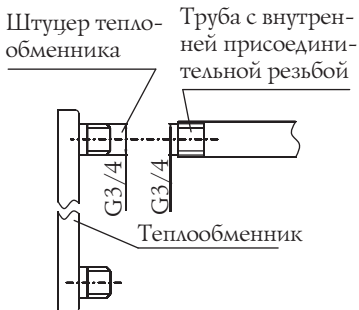


Рисунок 13. Присоединение трубопровода напрямую.

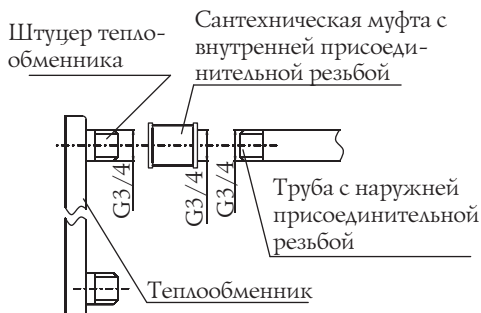


Рисунок 14. Присоединение трубопровода через муфту.

Резьбовые соединения необходимо уплотнить сантехническим герметиком или лентой из фторопласта-4 ГОСТ24222-80.

### 8.11. Монтаж бака для горячей воды



*ВНИМАНИЕ! Бак с горячей водой является предметом повышенной опасности при эксплуатации, поэтому необходимо проявлять максимум осторожности при нахождении рядом с ним.*



*ВНИМАНИЕ! За ненадлежащее крепление бака компания «Термофор» ответственности не несет.*



*ВНИМАНИЕ! Запрещается попадание в бак для горячей воды и систему нагрева воды разъедающих веществ.*



*ВНИМАНИЕ! Запрещается наливать воду в пустой бак и (или) заполнять пустую систему нагрева воды (при наличии) после растопки печи до полного остывания печи и бака.*

С печью «Ангара 2012» могут использоваться два типа баков для горячей воды: выносной и бак «самоварного» типа.

Выносной бак закрепляется на стене парильного (моечного) помещения в удобном для Потребителя месте и подсоединяется к теплообменнику с помощью трубопровода (монтаж системы нагрева воды см. п 8.10). Нагрев воды в баке происходит за счет ее циркуляции через теплообменник.



*ВНИМАНИЕ! Во избежание травм и ожогов необходимо обеспечить максимально надежное крепление бака к стене.*



**ВНИМАНИЕ!** Стена, на которую устанавливается выносной бак, должна выдерживать вес бака полностью заполненного водой.

Бак «самоварного» типа устанавливается на выходной патрубков дымохода. Нагрев воды в нем происходит за счет тепла уходящих в трубу газов.

При закипании воды в бак необходимо добавить холодную воду.

Не наливайте в бак воду под самую крышку, т.к. при закипании вода может выплеснуться наружу.



**ВНИМАНИЕ!** Запрещается использовать бак не по назначению.



**ВНИМАНИЕ!** Запрещается использовать неисправный бак, имеющий видимые повреждения и (или) протечки.



**ВНИМАНИЕ!** Запрещается эксплуатировать бак под избыточным давлением, отличным от атмосферного.



**ВНИМАНИЕ!** Запрещается прикасаться к нагретым до высоких температур поверхностям бака голыми руками или другими открытыми частями тела во избежание ожогов и травм.

Компания «Термофор» рекомендует использовать с печью «Ангара 2012» баки торговой марки «Термофор».

## 8.12. Эксплуатация печи



**ВНИМАНИЕ!** Перед затапливанием печи убедитесь в наличии тяги в дымоходе, в бытовых условиях тягу можно определить поднеся зажжённую спичку к открытой двери, если пламя затягивает в топливник - тяга есть.



**ВНИМАНИЕ!** Во избежание травм и вреда здоровья запрещено пользоваться печью тем, кто не знаком с правилами эксплуатации печи.

Перед очередным затапливанием печи следует проверить топку и зольный ящик и при необходимости очистить их от золы и иных предметов (не догоревшие дрова, инородные предметы, находившиеся в дровах (гвозди)) оставшихся от прежнего использования печи.

Закладывать дрова следует через дверцу, на колосник. При растопке, чтобы

обеспечить интенсивный розжиг топлива и доступ воздуха в зону горения, необходимо неплотно уложить дрова и выдвинуть зольный ящик.

Не загружайте топку доверху – это может привести к опасной ситуации при открывании двери. Всегда закрывайте дверь после растопки.



**ВНИМАНИЕ!** *Запрещается сжигание дров в топливном канале. Это может привести к деформации дверцы и топливного канала и задымлению помещения бани.*



**ВНИМАНИЕ!** *Запрещается топить печь с открытой дверью. Это может привести к развитию опасных режимов работы печи, выходу дыма в отапливаемое помещение и возникновению пожара.*



**ВНИМАНИЕ!** *Запрещается принудительный поддув воздуха в зольный ящик.*

Для снижения количества вредных выбросов необходимо производить розжиг с верхней части топлива, а в процессе эксплуатации производить подкладку дров в топку небольшими партиями.

Для быстрого достижения высокой температуры в парилке с наиболее экономичным расходом дров (режим набора температуры), при растопке топливник необходимо наполнить крупно и средне наколотыми дровами. Крупные поленья нужно укладывать на низ, а более мелкие наверх. Сверху на дрова положите щепки для розжига.

Для поддержания температуры камней и воздуха в парилке, зольник нужно прикрыть, а в топку заложить крупно наколотые дрова. Оптимальное количество поленьев 3—4 штуки.

Для появления устойчивой тяги после растапливания печи требуется некоторое незначительное время. Поэтому при открытии дверцы только что растопленной печи, работающей в режиме набора температуры, возможен незначительный выход дыма в помещение. Сгорания первой закладки топлива достаточно для прогрева дымохода и образования тяги, препятствующей дымлению.

В дальнейшем подачу воздуха, влияющую на интенсивность горения, можно регулировать при помощи открытия или закрытия зольного ящика.

Для загрузки очередной партии дров следует полностью закрыть зольный ящик, через несколько секунд после этого плавно открыть дверцу.

При очередной закладке дров будьте осторожны, чтобы не затушить огонь.

Для завершения работы печи следует дождаться пока топливо полностью прогорит, затем очистить печь от золы и полностью закрыть дверцу и зольный ящик.



**ВНИМАНИЕ!** *Запрещается заливать огонь водой.*



**ВНИМАНИЕ!** *В процессе эксплуатации печи возможна незначительная деформация металла в топке, не нарушающая герметичности сварных швов — не является признаком брака.*



**ВНИМАНИЕ!** *Если температура в помещении при перерывах в работе печи меньше +5°С, то из системы нагрева воды необходимо полностью слить воду.*

### 8.13. Характерные неисправности и методы их устранения

**Таблица 2**

Тип неисправности	Возможная причина	Устранение
Нарушение процесса горения	Ухудшилась тяга в дымовой трубе	Прочистить дымовую трубу
Появление дымления	Ухудшилась тяга в дымовой трубе	Прочистить дымовую трубу
Появление запаха	Испарение остатков масел и летучих компонентов эмали	Протопите печь по п. 8.2 в месте установки с максимальной вентиляцией помещения.
Потеки на наружной поверхности трубы	Недостаточная герметичность стыков дымовой трубы	Уплотнить жаростойким герметиком стыки
Медленный прогрев помещения	Недостаточная теплоизоляция помещения Неправильно подобрана печь	Утеплите помещение Произведите подбор печи большей мощности
Прогар колосника и(или) боковых стенок	Использовано топливо с высокой температурой сгорания Перекаливание печи	Произведите ремонт или замену печи на новую, в дальнейшем используйте рекомендованное топливо

## 8.14. Меры безопасности при эксплуатации печи

Перед началом отопительного сезона печь и дымовая труба должны быть проверены и, в случае обнаружения неисправностей, отремонтированы. Неисправная печь или дымовая труба к эксплуатации не допускается. Признаки исправной печи смотри п. 8.2.



**ВНИМАНИЕ!** *Запрещается оставлять без присмотра топящуюся печь, а также поручать надзор за ней малолетним детям и лицам находящимся в состоянии алкогольного, наркотического или иного токсического опьянения.*



**ВНИМАНИЕ!** *Запрещается прикасаться к нагретым до высоких температур поверхностям печи голыми руками или другими открытыми частями тела во избежание ожогов и травм.*



**ВНИМАНИЕ!** *Запрещается располагать топливо, другие горючие вещества и материалы на предтопочном листе или ближе 0,5 м к поверхности печи.*



**ВНИМАНИЕ!** *Во избежание случайного касания горячей поверхности печи рекомендуется предусмотреть ограждения из не горючего материала в виде сетки или решетки, а также при расстонке надевать защитную одежду, защитные (огнестойкие) перчатки и защитные очки.*



**ВНИМАНИЕ!** *Запрещается устанавливать сплошное ограждение, препятствующее свободному конвекционному потоку.*



**ВНИМАНИЕ!** *Запрещается сушить какие либо вещи и предметы, даже на частично остывшей поверхности печи.*



**ВНИМАНИЕ!** *Образование угарного газа может быть смертельно опасным.*

Угарный газ не имеет цвета и запаха, образуется при сгорании дерева, угля, нефти, газа и других горючих веществ. Очень важно иметь хорошую тягу и надежную систему вентиляции, такую, чтобы продукты сгорания удалялись через дымоход. Правильно установленная печь, рассчитана так, чтобы быть максимально безопасной при эксплуатации, тем не менее, рекомендуется устанавливать датчики угарного газа.



Датчики должны быть установлены на расстоянии от печи во избежание ложного срабатывания. При установке и обслуживании датчиков дыма нужно следовать инструкции от производителя по их установке и расположению.

Датчики рекомендуется устанавливать на уровне «стола» (не под потолком) чтобы избежать ложного срабатывания. Убедитесь, что датчики срабатывают на наличие угарного газа. В случае тревоги (срабатывания датчика):

- Обратите внимание на признаки отравления угарным газом: головная боль, тошнота, сонливость.
- Увеличьте интенсивность проветривания (откройте окна, двери)
- Убедитесь, что дверь и зольный ящик на печи закрыты плотно
- Проверьте — не идет ли дым из печи (через воздушные заслонки)
- Проверьте соединительную трубу и дымоход на наличие течи, препятствия дыму, обратной тяги
- Поверьте датчики «СØ» на ложное срабатывание.

Ни при каких обстоятельствах не меняйте систему подачи воздуха в топку для увеличения пламени. Изменение подачи воздуха в топку, отличное от проектного, создаст опасные условия эксплуатации печи.



**ВНИМАНИЕ!** Располагайте силовые провода и электрическое оборудование в зоне безопасности, описанной в данном руководстве.

Во время экономичного горения, происходит интенсивное образование дегтя и других органических испарений, которые смешиваются с выбрасываемым паром и образуют креозот. Пары креозота конденсируются на относительно холодных поверхностях дымохода и могут там накапливаться. Если в последствии происходит их воспламенение, то это создает крайне высокие температуры в дымовой трубе и может привести к воспламенению окружающих трубу материалов и вызвать пожар.



**ВНИМАНИЕ!** В случае воспламенения креозота в дымоходе закройте все воздушные заслонки печи, покиньте помещение и вызовите пожарных.



**ВНИМАНИЕ!** Банная печь представляет собой высокую опасность возникновения пожара.

Открывать, закрывать дверцу необходимо только за ручку. Зола, выгребая из топки, должна быть пролита водой и удалена в специально отведенное для нее пожаробезопасное место.

## 9. ТЕХНИЧЕСКОЕ ОБСЛУЖИВАНИЕ



**ВНИМАНИЕ!** Недопустимо производить работы по очистке и техническому обслуживанию печи до полного ее остывания.

### 9.1. Обслуживание печи и дымоход

Для наиболее эффективной и безопасной эксплуатации печи необходимо периодически проводить работы по техническому обслуживанию печи и дымохода.

Согласно «Правилам противопожарного режима в Российской Федерации» очищать дымоходы и печи (котлы) от сажи необходимо перед началом, а также в течение всего отопительного сезона не реже:

- одного раза в три месяца для отопительных печей;
- одного раза в два месяца для печей и очагов непрерывного действия;
- одного раза в месяц для кухонных плит и других печей непрерывной (долговременной) топки.

При эксплуатации печи за пределами Российской Федерации необходимо руководствоваться техническими нормами страны, в которой печь будет эксплуатироваться.

Предпочтительнее привлечение квалифицированных специалистов для осмотра и очистки дымовых труб.



**ВНИМАНИЕ!** За последствия неквалифицированных работ по очистке и ревизии дымохода или печи компания «Термофор» ответственности не несет.

Очистку дымохода возможно проводить как механически (с использованием специальных приспособлений, ершей, щеток, грузов, скребков) так и химически (используя продаваемые «бревна-трубочисты»). Ерш подбирается в зависимости от формы, размеров поперечного сечения трубы



**ВНИМАНИЕ!** Внимательно изучите инструкцию и следуйте рекомендациям изготовителя химических средств очистки. Не рекомендуется пользоваться самостоятельно изготовленными составами для выжигания сажи.



**ВНИМАНИЕ!** Примите необходимые меры по защите глаз и дыхательных путей от пыли и сажи при механической очистке дымовых труб.

## 9.2. Обслуживание светопрозрачного экрана дверцы

Для предотвращения образования сажи на светопрозрачном экране (стекле) необходимо периодически производить его очистку

Образование кислотосодержащего налета (сажи) в конечном счете, разьет и ослабит стекло светопрозрачного экрана.

Чтобы стекло прослужило долго, следует руководствоваться следующими правилами.

Регулярно осматривайте стекло на наличие сколов и трещин. Если обнаружена трещина либо скол, немедленно затушите печь и обратитесь к производителю для решения вопроса о замене стекла.

Не хлопайте дверью, не ударяйте по стеклу иным способом. При закрытии двери убедитесь, что поленья или другие предметы не торчат из топки, чтобы не повредить стекло.

Не разводите огонь рядом со стеклом, либо таким образом что в процессе горения он может оказаться около стекла.

При очистке стекла не используйте материалы, которые могут поцарапать, либо нанести вред стеклу. Царапины на стекле могут привести, в процессе эксплуатации, к разрушению стекла.

Никогда не пытайтесь очищать стекло пока оно горячее. Перед растопкой стекло должно быть полностью сухим.

Никогда не кладите в печь вещества которые могут воспламеняться со взрывом. Даже маленький взрыв в замкнутом пространстве способен выбить стекло.

Очистку стекла от сажевых отложений следует проводить по мере необходимости мягкой ветошью смоченной в специальном растворе для каминных и печных стекол в соответствии с инструкцией по применению.

Запрещается эксплуатация печи с поврежденным светопрозрачным экраном. В случае повреждения стекла для его замены необходимо устанавливать только высокотемпературное керамическое стекло толщиной 4мм и правильных размеров. Порядок замены стекла см. п. 10.

Не используйте вместо него закаленное стекло либо утолщенное оконное стекло. Свяжитесь с производителем по вопросу замены стекла.

## 10. ТЕКУЩИЙ РЕМОНТ

Повреждение лакокрасочного покрытия в процессе эксплуатации может привести к появлению следов коррозии, что не является гарантийным случаем. Чтобы не допускать этого предприятие-изготовитель рекомендует производить подкраску корпуса с помощью термостойкой кремнийорганической эмали типа КО-868.

Встроенный теплообменник подвергается воздействию наибольших температур, поэтому металл из которого он сделан, за время эксплуатации может деформироваться или прогореть. Если такое произошло теплообменник необходимо заменить. Данное повреждение происходит в следствии нарушения правил эксплуатации печи и не является гарантийным случаем.

Замена теплообменника производится аналогично переустановки описанной в п. 8.9.

В случае повреждения светопрозрачного экрана (стекла) на дверце в модели «Витра» его необходимо заменить для этого (см. рисунок 15):

1. Открутите две гайки, фиксирующие прижим (рисунок 16.1) и демонтируйте его и дистанционные втулки.
2. Извлеките стекло из упора.
3. Возьмите новое стекло, если на нем нет уплотняющих лент, наклейте их: лента шириной 20 мм наклеивается сверху и снизу стекла «П»-образно (рисунок 16.1), лента шириной 10 мм наклеивается вертикально, вдоль боковых сторон стекла (рисунок 16.1).
4. Вставить стекло в упор, при этом лента наклеенная с боковых сторон (вертикальная) должна быть зажата между стеклом и каркасом дверцы (рисунок 16.1).
5. Зафиксируйте стекло прижимом и закрепите прижим гайками.



Рисунок 15. Ремонт светопрозрачного экрана дверцы модели «Витра»



**ВНИМАНИЕ!** Гайки крепящие прижим накручиваются на болты крепления через дистанционные втулки (рисунок 16.1).

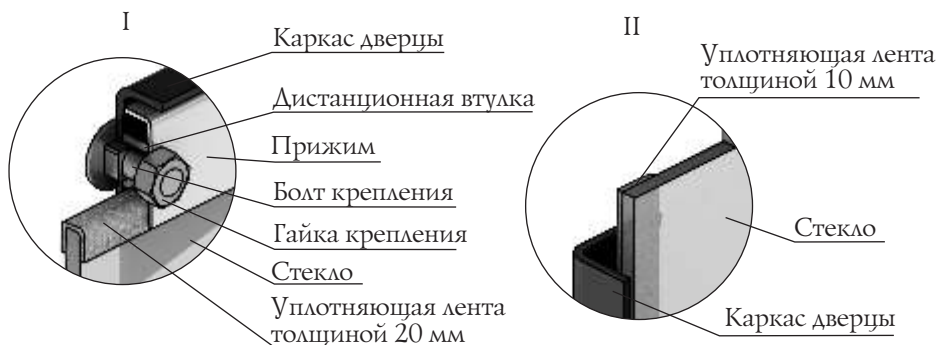


Рисунок 16. Крепление светорозрачного экрана дверцы модели «Витра»

## 11. ГАРАНТИЙНЫЕ ОБЯЗАТЕЛЬСТВА

Гарантийный срок на изделие – 12 месяцев, начиная с момента передачи его Потребителю.

В случае обнаружения Потребителем несоответствия Продукции заявленным характеристикам (свойствам), Потребитель имеет право обратиться в организацию (Клиент) реализовавшую данную Продукцию с Претензией.

При этом Клиент для урегулирования Претензии имеет право обратиться к Изготовителю.

В случае если будет установлено, что обнаруженное несоответствие удовлетворяет следующим условиям, то Изготовитель обязуется бесплатно выполнить доработку Изделия, целиком, либо его узла (по решению Изготовителя), заменить поврежденное изделие или его компоненты, возместить ущерб иным способом (по согласованию с Потребителем):

1. установлено, что дефект возник в течение 12 месяцев с момента передачи Продукции Потребителю;
2. установлено, что дефект возник по вине компании «Термофор»;

Гарантийные обязательства не распространяются на Продукцию, а также ее узлы или элементы, в которые самовольно (Потребителем) были внесены изменения или доработки, а также на элементы, которые при нормальной эксплуатации подлежат периодической замене.

Изготовитель не предоставляет гарантии на изделие в случае нарушений со

стороны Потребителя требований Руководства по эксплуатации.

Нарушение технических требований к монтажу и эксплуатации изделия потребителем (лицом осуществившем монтаж изделия) освобождает Изготовителя от ответственности.

Гарантийные обязательства прекращаются с момента установления обстоятельств, определённых выше и в дальнейшем больше не возобновляются.

## **12. ХРАНЕНИЕ**

Изделие должно храниться в упаковке в условиях по ГОСТ 15150-69, группа 3 (закрытые помещения с естественной вентиляцией без искусственно регулируемых климатических условий) при температуре от - 60 до + 40°C и относительной влажности воздуха не более 80 % (при плюс 25°C).

В воздухе помещения для хранения изделия не должно присутствовать агрессивных примесей (паров кислот, щелочей).

Требования по хранению относятся к складским помещениям Поставщика и Потребителя.

Срок хранения изделия в потребительской таре без переконсервации — не более 12 месяцев.

## **13. ТРАНСПОРТИРОВАНИЕ**

### **13.1. Условия транспортирование**

Транспортирование изделия допускается в транспортировочной таре всеми видами транспорта (в том числе в отапливаемых герметизированных отсеках самолетов без ограничения расстояний). При перевозке в железнодорожных вагонах вид отправки - мелкий, малотоннажный.

При транспортировании изделия должна быть предусмотрена защита от попадания пыли и атмосферных осадков. Не допускается кантование изделия.

### **13.2. Подготовка к транспортированию**

Перед транспортированием изделия должны быть закреплены для обеспечения устойчивого положения, исключения взаимного смещения и ударов.

При проведении погрузочно-разгрузочных работ и транспортировании должны строго выполняться требования манипуляционных знаков нанесенных на транспортной таре.

## 14. УТИЛИЗАЦИЯ

По окончании срока службы печи или при выходе ее из строя (вследствие неправильной эксплуатации) без возможности ремонта, печь или ее элементы следует демонтировать и отправить на утилизацию.

При отсоединении печи или ее элементов от дымохода следует предусмотреть защиту глаз и дыхательной системы от пыли и сажи скопившейся в элементах системы образовавшейся в процессе эксплуатации.



**ВНИМАНИЕ!** Производить работы по демонтажу системы необходимо только после ее полного остывания.

Изделие не содержит в своем составе опасных или ядовитых веществ, способных нанести вред здоровью человека или окружающей среде и не представляет опасности для жизни, здоровья людей и окружающей среды по окончании срока службы. В этой связи утилизация изделия может производиться по правилам утилизации общепромышленных отходов.

## 15. КОМПЛЕКТ ПОСТАВКИ

Комплект поставки указан в таблице

Модель изделия	Печь	Заливная воронка	Дверца топки	Ось дверцы с шпайбой	Руководство по эксплуатации	Упаковка
	1 шт	1 шт	1 шт	1 шт	1 шт	1 шт
Ангара 2012	•	•	•	•	•	•
Ангара 2012 Витра	•	•			•	•

Центр информации для потребителей:

«Термофор», ООО

**Юридический адрес:**

630033, Россия, г. Новосибирск,

ул. Мира, 62/3

**Отдел оптовых продаж:** +7 383 353-71-39

**Отдел розничных продаж:** +7 383 230-00-85

Электронная почта: [termofor@termofor.ru](mailto:termofor@termofor.ru)

[www.termofor.ru](http://www.termofor.ru)



# Модельный ряд

**ТЕРМОФОР®**  
СИБИРСКИЕ ПЕЧИ, КОТЛЫ И КАМИНЫ

## Дровяные печи для русской бани



**Калина**

Дровяная банная печь-камин премиум-класса



**Ангара 2012**

Дровяная банная печь среднего класса с закрытой каменкой



**Саяны**

Дровяная банная печь-сетка



**Тунгуска 2011**

Обновленная классическая дровяная банная печь среднего класса



**Компакт**

Компактная дровяная банная печь среднего класса



**Шилка**

Компактная дровяная банная печь среднего класса

## Твердотопливные воздухогрейные печи



**Огонь-батарея**

Линейка дровяных отопительных печей нового поколения



**Яуза**

Дровяная отопительно-варочная печь-камин



**Герма**

Дровяная копакаовая отопительная печь



**Нормаль 2 Турбо**

Гибрид дровяной отопительной печи и электрической тепловой пушки



**Золушка**

Маленькая дровяная отопительно-варочная печь

## Дровяные портативные печи



**Шеврон**

Сверхмощная портативная отопительная дровяная печь длительного горения



**Пичуга**

Портативная дровяная универсальная печь



**Дуплет**

Портативная дровяная варочная печь



**Дуплет Коптильня**

Портативная дровяная печь-коптильня



Мы разрабатываем новые печи, названия которым еще не придуманы

**Греет больше. Служит дольше.**