



## УЗЕЛ ДЫМОСОСА DM-01



### ТЕХНИЧЕСКИЙ ПАСПОРТ, ИНСТРУКЦИЯ ПО МОНТАЖУ И ОБСЛУЖИВАНИЮ



LST EN 303-5      ГОСТ 9817-95  
|ST 144948958.13:2004

Изготовлено в Литве

## СОДЕРЖАНИЕ

1. Назначение .....	4
2. Основные технические данные.....	4
3. Описание конструкции.....	4
4. Перевозка и складирование .....	5
5. Монтаж .....	5
6. Эксплуатация.....	7
7. Неисправности и способы их устранения .....	9
8. Требования техники безопасности .....	9
9. Утилизация узла дымососа .....	10
10. Комплектация изделия .....	10
11. Свидетельство о приемке .....	10
12. Гарантия изделия и условия гарантийного обслуживания .....	11
<i>Отметка о продаже .....</i>	<i>12</i>
<i>Протокол об установке котла .....</i>	<i>13</i>
<i>Отметки о произведенном гарантийном и негарантийном ремонтах .....</i>	<i>14</i>
<i>Заявка на гарантийное обслуживание .....</i>	<i>15</i>

## УВАЖАЕМЫЙ ПОКУПАТЕЛЬ

*Нам очень приятно, что Вы приобрели изготовленную нами установку. Это универсальное изделие предназначено для повышения производительности труда котлов, изготавливаемых нашим предприятием.*

*Чтобы установка надлежаще, надежно и долго служила, перед установкой и эксплуатацией ее обязательно ознакомьтесь с данной инструкцией и выполняйте указанные в ней требования и рекомендации. Это поможет Вам правильно установить и как можно эффективнее использовать приобретенное изделие. Установив или эксплуатируя установку не придерживаясь изложенных в данной инструкции требований, Вы не достигнете намеченной эффективности, вероятно, нарушите требования безопасности и утратите право на гарантийное обслуживание.*

**Желаем Вам уютной жизни в тепле!**

*Примечание. Эта инструкция по применению составлена на основе требований, изложенных в LST EN 12171 „Системы отопления зданий. Процедуры по составлению документов работы, надзора и использования. Системы отопления, для которых не нужен обученный оператор“.*

### 1. Назначение.

Узел дымососа **DM-01** предназначен для создания и поддержки необходимой тяги в бытовых твердотопливных котлах.

При плохой тяге дымовой трубы (меньше, чем указано в паспорте конкретного котла), котел работает ненадлежаще. Горение происходит неэффективно, коэффициент полезного действия низкий, не достигается номинальная мощность, открыв дверцу загрузки, в помещение попадает дым, в котле скапливаются смолы.

### 2. Основные технические данные

Основные технические данные указаны в таблице.

Достигаемая дымососом тяга, Па	Работая 100% скоростью вращения	40	
	Работая 50% скоростью вращения	10	
Диаметр крыльчатки, мм		174	
Электродвигатель вентилятора	Возможная модель двигателя	FCJ4C52S	YYF80-20-2D
	Мощность, Вт/А	19/0,17А	20/0,25
	Конденсатор	1mF/400V	1mF/400V
	Напряжение 50 Hz, В	230	230
	Частота вращения, 1/мин	2760	2800
Габариты, Н x В x L, мм			
Вес, кг			

### 3. Описание конструкции

Узел дымососа поставляется готовым к установке в котел. К фланцу двигателя (3) привинчена крышка крепления (2) для установки в корпус котла. На оси двигателя закреплена крыльчатка (1).

Вместе с узлом дымососа комплектуется пульт управления (5).

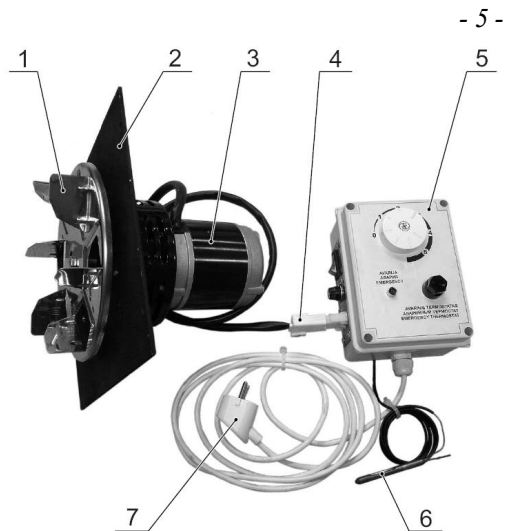


Рис.1 Узел дымососа:

1. Крыльчатка дымососа. 2. Крышка крепления. 3. Двигатель дымососа. 4. Разъем кабеля двигателя дымососа. 5. Пульт управления. 6. Капилляр аварийного термостата. 7. Кабель электроснабжения.



Рис.2 Пульт управления дымососа:

5.1. Регулятор скорости дымососа. 5.2. Аварийный термостат. 5.3. Включатель электропитания. 5.4. Индикатор срабатывания аварийного термостата. 5.5. Предохранитель 1А. 5.6. Разъем кабеля двигателя дымососа.

#### 4. Перевозка и складирование

Узел дымососа **DM-01** вместе с пультом управления поставляется упакованным в картонную коробку.

Первозить можно всеми видами крытого транспорта. Складировается в сухих помещениях, в которых нет паров химически активных веществ.

При перевозке и складировании изделия запрещено ударять или бросать.

#### 5. Монтаж

Компоненты узла дымососа, каждому котлу отдельно, крепятся в специально для этого намеченных местах (*подробнее см. Технический паспорт конкретного котла, а также рис. 3 и 4*):

- место установки дымососа накрыто крышкой, закрепленной болтами;
- для крепления пульта дымососа винтами, в боку котла, в декоративной термоизоляционной обшивке имеются подготовленные для этой цели четыре отверстия;

- для крепления капилляра аварийного термостата в верхней части корпуса котла имеется специально для этого приваренное гнездо.
- для проводки провода капилляра аварийного термостата к месту крепления в верхнем декоративном щите имеются выламываемые перегородки;
- так как в комплекте дымососа непредусмотрен провод электрозаземления, то сам корпус котла должен быть заземлен.

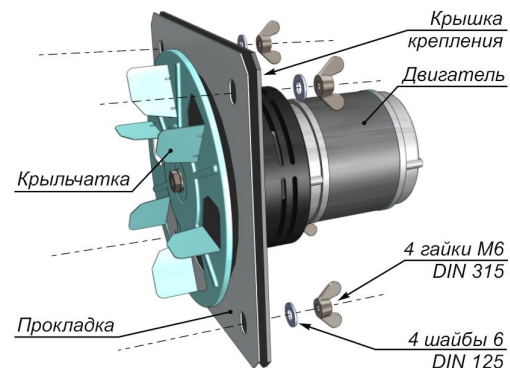


Рис.3 Установка дымососа.



Монтажные работы необходимо произвести в следующем порядке:

1. Скрутив гайки с болтов, снять с корпуса котла крышку, закрывающую место установки дымососа.
2. Вставить узел дымососа (крыльчаткой вовнутрь) (см. рис. 3).
3. Совместив отверстия корпуса котла и крышки крепления, просунуть болты, надеть шайбы и плотно закрутить гайки.
4. К декоративной обшивке котла прикрепить пульт управления (5, см.рис. 1), как показано на видах рис.4.
5. Снять верхний щит котла (см. Технический паспорт котла).
6. Капилляр аварийного термостата (6, см. рис. 1) всунуть в предназначенное для этого гнездо, приваренное к корпусу котла (см. Технический паспорт котла), и крепить к задней обшивке пластмассовыми стяжками.



### Чистка дымососа.

Крыльчатку дымососа (1, см. рис. 1) необходимо периодически чистить от отложений (сажи, смол), толщина которых не должна превышать 1 мм. Чистить осторожно, недеформируя и неповреждая поверхность. Для чистки затвердевших отложений использовать химические чистящие средства: шведской фирмы „Fauch 300“ или предназначенных для чистки стекла каминов.

### 7. Неисправности и способы их устранения

Неисправность	Причина	Способ устранения
Включив выключатель (5.3), не светится ни одна лампочка и дымосос не вращается:	Нет напряжения в сети Перегорел предохранитель (5.5). Испорчен выключатель (5.3).	Заменить испорченные детали
Включив выключатель (5.3), светится зеленая лампочка выключателя, но дымосос не вращается.	Неустановлена скорость вращения дымососа регулятором скорости (5.1). Перегорел предохранитель регулятора скорости(5.5). Испорчен регулятор скорости (5.3). Испорчен двигатель дымососа (3).	Заменить испорченные детали
Светится красная лампочка выключателя (5.4), дымосос не вращается.	Сработал аварийный термостат	Котлу остыв до 60°C, нажать кнопку (5.2), находящуюся под кожухом аварийного термостата

### 8. Требования техники безопасности

#### **Запрещено:**

- эксплуатировать дымосос без подключенного провода заземления;
- производить любые ремонтные и очистные работы, не вытащив из розетки штепсель пульта управления;
- доверять надзор за котлом несовершеннолетним;
- самовольно менять или самим ремонтировать электрическую часть узла дымососа.

#### **Необходимо:**

- постоянно проверять надежность заземления;
- перед чисткой дымососа необходимо обязательно отключать узел дымососа от эл. сети;
- вентилятор чистить сухой щеткой.

### 9. Утилизация узла дымососа

Закончившись сроку службы дымососа, или по другим причинам не пользуясь данным узлом дымососа, его необходимо утилизировать. Крыльчатку и фланец крепления сдать в скупку металлов, а электродвигатель и пульт управления сдать в предприятие по утилизации электротехнических приборов.

### 10. Комплектация изделия

Изделие поставляется в следующей комплектности:

- |  |          |
|--|----------|
| 1. Дымосос с присоединительным кабелем         | - 1 шт.  |
| 2. Пульт управления                            | - 1 шт.. |
| 3. Технический паспорт и инструкция управления | - 1 шт.  |
| 4. Саморезы                                    | - 4 шт.  |

### 11. Свидетельство о приемке

Узел дымососа "DM-01" заводской Nr. \_\_\_\_\_ соответствует чертежам, требованиям IST 144948958.13:2004; LST EN 60335-1:1998 и годен к эксплуатации.

Дата изготовления \_\_\_\_\_

Контролер \_\_\_\_\_

**Изготовитель**

**UAB "Kalvis"**

**Pramonės 15, LT-78137 Šiauliai, Lithuania**

**Телефоны: (+370 41) 540556, 540558, 540565**

**E-mail: prekyba@kalvis.lt**

## 12. Гарантия изделия и условия гарантийного обслуживания

Производитель гарантирует соответствие изделия требованиям технической документации.

- *Если подключите и будете эксплуатировать изделие так, как указано в данной инструкции, то ему применится срок гарантийного обслуживания в 12 месяцев со дня приобретения.*
- *Позаботьтесь, чтобы лицо или фирма, произведшие установку, заполнили бы монтажный протокол.*
- *Изготовитель обязуется в эти сроки устранить все неисправности, возникшие по его вине, бесплатно.*
- *Изготовитель не берет на себя ответственность за работу установки и возникших при этом последствиях, не предоставляет ни каких гарантий, если установка подобрана неправильно, плохо установлена (см. р. 5) или эксплуатировалась (см. р. 6) и это установлено во время посещения потребителя. В таком случае за визит мастера и ремонт платит потребитель!*
- *Не менее раза в год проведите ревизию установки и ее элементов управления с помощью специалиста, имеющего соответствующую квалификацию.*
- *Весь срок гарантии сохраняйте чек покупки или счет-фактуру.*
- *Для гарантийного обслуживания обращайтесь в предприятие, предоставляющее это обслуживание и которое указал продавец.*
- *При неисправности установки, обращайтесь в указанную Вам службу. Ей прибыв, вместе заполните заявку, которая показана на последнем листе.*
- *Просим потребителя позаботиться чтобы, произведя гарантийный ремонт, работник сервиса сделал соответствующую запись в данном паспорте “Отметки о гарантийном и негарантийном ремонтах” и заполнил акт гарантийного обслуживания.*

С условиями гарантийного обслуживания ознакомлен. Я информирован, что установив узел в котел и эксплуатируя его не согласно требованиям данной инструкции, лишаюсь права на гарантийное обслуживание.

Покупатель: \_\_\_\_\_  
(имя, фамилия, подпись)

## СПРАВКА О ПРОДАЖЕ

Продавец:

Фирма: \_\_\_\_\_

Дата продажи: \_\_\_\_\_

Адрес: \_\_\_\_\_

Телефон: \_\_\_\_\_

При неисправности обращайтесь:

Фирма: \_\_\_\_\_

Адрес: \_\_\_\_\_

Телефон: \_\_\_\_\_

### ПРОТОКОЛ УСТАНОВКИ КОТЛА

**Монтаж выполнила фирма:**

Фирма: \_\_\_\_\_

Адрес: \_\_\_\_\_ Город: \_\_\_\_\_

Телефон, факс, адрес e-почты: \_\_\_\_\_

**Котел подключен:**

**Дымовая труба:**

**Дымоход:**

Размер: \_\_\_\_\_ Диаметр: \_\_\_\_\_

Высота: \_\_\_\_\_ Длина: \_\_\_\_\_

Тяга дымовой трубы: \_\_\_\_\_ Кол-во колен: \_\_\_\_\_

Дата последней проверки: \_\_\_\_\_ Температура продуктов горения: \_\_\_\_\_

**Котел подключен со смесительной арматурой (краткое описание подключения):**

\_\_\_\_\_  
\_\_\_\_\_  
\_\_\_\_\_  
\_\_\_\_\_

**Топливо:**

Тип: \_\_\_\_\_ При запуске была проверена работа

Размер: \_\_\_\_\_ котла и всех регулирующих и

Влажность: \_\_\_\_\_ предохранительных элементов

Котел запустил: \_\_\_\_\_ Дата: \_\_\_\_\_

Печать: \_\_\_\_\_ Подпись заказчика: \_\_\_\_\_

(подпись ответственного лица)

### Отметки о проведении гарантийных и послегарантийных обслуживаний

Фирма: \_\_\_\_\_ Адрес: \_\_\_\_\_

Мастер: \_\_\_\_\_ Телефон: \_\_\_\_\_

Дефект, выполненные работы: \_\_\_\_\_

\_\_\_\_\_  
\_\_\_\_\_  
\_\_\_\_\_  
\_\_\_\_\_  
\_\_\_\_\_

Дата ремонта: \_\_\_\_\_ Подпись мастера: \_\_\_\_\_

Фирма: \_\_\_\_\_ Адрес: \_\_\_\_\_

Мастер: \_\_\_\_\_ Телефон: \_\_\_\_\_

Дефект, выполненные работы: \_\_\_\_\_

\_\_\_\_\_  
\_\_\_\_\_  
\_\_\_\_\_  
\_\_\_\_\_  
\_\_\_\_\_

Дата ремонта: \_\_\_\_\_ Подпись мастера: \_\_\_\_\_

Фирма: \_\_\_\_\_ Адрес: \_\_\_\_\_

Мастер: \_\_\_\_\_ Телефон: \_\_\_\_\_

Дефект, выполненные работы: \_\_\_\_\_

\_\_\_\_\_  
\_\_\_\_\_  
\_\_\_\_\_  
\_\_\_\_\_  
\_\_\_\_\_

Дата ремонта: \_\_\_\_\_ Подпись мастера: \_\_\_\_\_

Директору \_\_\_\_\_

**Заявка на гарантийное обслуживание**

Ознакомившись с паспортом оборудования \_\_\_\_\_ (изделие № \_\_\_\_\_),  
и подключив к котлу по требованиям, изложенным в инструкции, предъявляю следующие претензии:

1.

- 15 -

Считаю, что выше указанное произошло из-за дефектов оборудования. Прошу прислать своих представителей для осмотра оборудования подключенного к котлу, определения и устранения дефектов.

Если упомянутые недостатки появились из-за неправильного подключения или эксплуатации оборудования, обязуюсь покрыть транспортные расходы (из расчета \_\_\_\_\_/км) и оплатить за работу из расчета времени (\_\_\_\_\_ Гр/час каждому работнику, включая водителя).

Мой адрес \_\_\_\_\_ тел. \_\_\_\_\_

Имя \_\_\_\_\_ фамилия \_\_\_\_\_ подпись \_\_\_\_\_

Место вклейки  
баркода изделия.