

ТОВ Підприємство «Т Е П Л О Т Е Х Н І К А»

Електрокам'янка для сауни
ЕКС - М

«Дніпро»



Керівництво до експлуатації

ЕКС-М.00.00.00 КЕ
(з електронним пристроєм регулювання)

Дніпропетровськ
2013

Увага!

Купуйте електрокам'янки ЕКС - М «Дніпро» тільки у виробника або його регіональних представників

При покупці перевіряйте комплектність, товарний вигляд виробу, правильність і повноту заповнення талонів даного керівництва

При порушеннях правил встановлення і експлуатації, а також відсутності відповідних відміток в талонах, гарантія знімається і ремонт здійснюється за рахунок власника

Зміст

1 Загальні вказівки	3
2 Технічні параметри	3
3 Комплектність	4
4 Вимоги безпеки	5
5 Будова і принцип роботи	6
6 Підготовка до роботи і порядок роботи	7
7 Технічне обслуговування	9
8 Правила зберігання та транспортування	9
9 Можливі несправності і методи їх усунення	9
10 Свідоцтво про приймання і продаж	10
11 Гарантії виробника	10

В цьому керівництві приводяться основні відомості про роботу модернізованого електронагрівального приладу для сауни – «Електрокам'янка - ЕКС – М» (скорочене найменування - ЕКС).

Вказана послідовність встановлення і підключення, дана методика налаштування. Приведені можливі несправності і рекомендації по їх усуненню.

Перед встановленням і введенням в експлуатацію ЕКС, уважно ознайомтесь з цим керівництвом, оскільки правильне встановлення, налаштування і обслуговування ЕКС забезпечить її безпечну і безвідмовну роботу тривалий період.

Дотримуйтесь вимог керівництва і зберігайте його з метою подальшого використання.

1 Загальні вказівки

1.1 ЕКС призначена для побутового і промислового використання в приміщеннях сауни для нагріву повітря до температури 110 °С при відносній вологості повітря не більше 20 %. ЕКС, при правильному підборі, забезпечує у встановленому режимі підтримку вибраної температури повітря в парильному приміщенні.

Обігрівач ЕКС не призначений для встановлення в ніші (заглибленні).

1.2 В процесі експлуатації ЕКС необхідно регулярно спостерігати за її роботою. Не допускати установку ЕКС на об'єктах, де відсутні люди, контролюючі стан і роботу устаткування.

1.3 ЕКС випускається підприємством «Теплотехніка» відповідно до вимог ТУ У 29.7-23071830-002-2001. На ЕКС підприємство має сертифікат відповідності UA.TR.065.00045-13 та Декларацію про відповідність вимогам технічного регламенту низьковольтного електричного обладнання (діють до 19.08.2016 р).

1.4 Приклад умовного позначення електрокам'янки для сауни номінальною потужністю 4 кВт на напругу 380 В: ЕКС - 4/380.

1.5 Через постійне удосконалення можливі невеликі розбіжності реальної конструкції від описаної в даному керівництві.

2 Технічні параметри

2.1 Підприємством виготовляються ЕКС номінальними потужностями: 4 кВт - 20 кВт.

2.2 Основні технічні дані на ЕКС приведені в таблиці 1.

Таблиця 1

Параметри і характеристики	Значення					
	ЕКС-4	ЕКС-6	ЕКС-9	ЕКС-12	ЕКС-15	ЕКС-20
Номінальна споживана потужність, кВт:	4	6	9	12	15	20
1-й ступінь	4	6	9	6	7,5	10
2-й ступінь	-	-	-	6	7,5	10
Номінальна напруга, В	380					
Частота струму мережі, Гц	50					
Тип нагрівача	ТЕН					

Кінець таблиці 1

1	2	3	4	5	6	7
Рекомендована площа перетину мідних проводів живлення, мм ² , не менше	3 x 1,5+ 1 x 1,5	3 x 2,5+1 x 2,5		3 x 4 + 1 x 4		3 x 6 + 1 x 6
Габаритні розміри блоку керування, мм, не більше	висота – довжина - глибина					
	360x190x125			360x310x125		
Габаритні розміри обігрівача, мм, не більше	290 _д x 290 _г x 960 _в		430 _д x 430 _г x 960 _в		470 _д x 470 _г x 960 _в	
Маса, кг, не більше	42	43	44	67	68	70
Автоматичний вимикач, на ввідній лінії чотириполюсний In, А	10	16	20	25	32	40
	міжконтактний повітряний проміжок повинен бути не менше 3 мм в кожному з полюсів					

3 Комплектність

3.1 Комплект, що поставляється, представлений в таблиці 2.

Таблиця 2

Назва	Кількість
Електрокам'янка для сауни (ЕКС - М):	
Обігрівач з комплектом анкерних болтів (4 шт.)	1
Блок керування	1
Керівництво до експлуатації	1
Пакувальна тара	1

3.2 Каміння для заповнення контейнера, кабельна продукція і інші допоміжні матеріали, необхідні для зовнішнього з'єднання і встановлення ЕКС, в комплект поставки не входять.

3.3 Шнур живлення повинен мати поліхлоропренову облонку і не бути легшим, ніж важкий гнучкий шнур у поліхлоропреновій облонці (умовна позначка 66 згідно з 60245 IEC), а також мати захисний уземлювальний провід. Вибір перерізу проводів необхідно виконувати відповідно до вимог ПУЕ і рекомендацій даного керівництва.

4 Вимоги безпеки

4.1 ЕКС є стаціонарним виробом, умови безпечної роботи якого повинні бути забезпечені обслуговуючим персоналом, що дотримує вимоги ДНАОП 0.00-1.21-98 «Правила безпечної експлуатації електроустановок споживачів», «Правил технічної експлуатації електроустановок споживачів» (ПТЕ) і «Правила устроювання електроустановок» (ПУЭ).

4.2 Забороняється проводити технічне обслуговування і ремонт ЕКС при включених ланцюгах електроживлення. Для включення, захисту електричних ланцюгів від перевантажень і струмів короткого замикання, а також для оперативних відключень і включень, на лінії подачі електроживлення до ЕКС встановлюють автоматичний вимикач, що гарантує відключення однією дією усіх полюсів з міжконтактним повітряним проміжком не менше 3 мм в кожному з полюсів (див. таблицю 1).

4.3 Перед включенням електроживлення ЕКС переконайтесь у відсутності пошкоджень, що загрожують життю і здоров'ю, а також перевірте цілісність захисного заземлюючого провідника (площа поперечного перерізу мідного провідника повинна бути не менше 4 мм²) і надійність його контакту із затискачем захисного заземлення. Проконтролюйте справність мережі електроживлення і її напругу.

4.4 Обігрівач повинен бути встановлений на відстані не менше 0,7 м від дерев'яної обшивки. Підстава під обігрівачем на підлозі повинна перевищувати розміри обігрівача не менше ніж на 0,2 м з кожної сторони і повинна бути виконана з негорючих матеріалів. Відстань між обігрівачем і стелею сауни повинна перевищувати 1,1 м, а якщо стеля нижче, необхідно встановити відбивач з металевого листа, розміри якого перевищують розміри обігрівача не менше ніж на 0,5 м з кожної сторони. Між стінами, стелею і дерев'яною обшивкою укладається тільки негорюча термоізоляція.

4.5 Обігрівач повинен бути захищений огорожею заввишки 1,2 м на відстані не менше 0,7 м від найближчої лавки сауни.

Невиконання цих умов може привести до виникнення пожежі

4.6 Забороняється:

- встановлювати блок керування в приміщенні для сауни;
- експлуатувати ЕКС за відсутності або пошкодженні захисного заземлення;
- проводити ремонтні роботи при включеній в мережу ЕКС;
- поливати обігрівач потоками води;

- використовувати для заземлення нейтральний провідник, водопровідну та газову мережі тощо.

4.7 Не використовувати парильне приміщення для сушки одягу. Акуратно поводитися з гарячим камінням і металевими частинами ЕКС – вони можуть викликати опіки шкіри. Пересуватися в сауні слід обережно, оскільки підлога може бути слизькою. В сауні не можна залишати без нагляду дітей, інвалідів і людей із слабким здоров'ям.

4.8 Забороняється залишати без постійного нагляду працюючу ЕКС.

5 Будова і принцип роботи

5.1 ЕКС складається з двох основних приладів: обігрівача і блока керування. Загальний вигляд, схеми встановлення, підключення ЕКС і вентиляції приміщення сауни представлені на рисунках 1, 2, 3 і 4, схеми електричні принципи на рисунках 5 та 6.

5.2 Обігрівач є сталеву (нержавіюча сталь) зварною конструкцією з розбірним контейнером для каміння. Усі металеві частини тривкі проти корозії за нормальних умов експлуатування. Для зручності укладання каміння верхня частина контейнера знімається. Внизу обігрівача, під кришкою, знаходиться клемна колодка для під'єднання обігрівача до блока керування. В ніжках обігрівача виконані отвори діаметром 9,0 мм для закріплення до підлоги анкерними болтами.

5.3 Блок керування з електронним терморегулятором встановлюються за межами парильного приміщення.

5.4 При перших двох включеннях обігрівача можливо виділення запаху та відскоку дрібного каміння, тому приміщення повинне провітрюватись, а споживачі не підходи близько до обігрівача.

5.5 Для початку роботи ЕКС необхідно:

- подати живлення мережі на блок керування і включити автоматичний вимикач пульта, при цьому засвічується лампочка «мережа»;
- якщо у моделі є розділення по потужності, то нагрів включається клавішами «нагрів»;
- в процесі роботи ЕКС при досягненні в парильному приміщенні встановленої температури підсвічування «нагрів» гасне (обігрівач вимикається);
- при зниженні температури на $(5 \pm 1) ^\circ\text{C}$ (гістерезис терморегулятора) світлодіод «нагрів» засвічується (обігрівач автоматично включається).

5.6 Після закінчення користування сауною необхідно відключити вимикачами на блоці керування та розподільному щиті живлення ЕКС.

6 Підготовка до роботи і порядок роботи

6.1 Встановлення ЕКС, її підключення до електромережі і опробування повинно проводитися кваліфікованими фахівцями з дотриманням всіх правил монтажу і експлуатації.

Підключення до захисного заземлення обов'язкове!

6.2 Об'єми рекомендованих парильних приміщень:

тип ЕКС	ЕКС-4	ЕКС-6	ЕКС-9	ЕКС-12	ЕКС-15	ЕКС-20
V _{min} , м ³	5,4	8,1	13,5	18	22,5	27
V _{max} , м ³	6,6	9,9	16,5	22	27,5	33

Мінімальна висота приміщення сауни 1,9 м.

6.3 При улаштуванні сауни необхідно виконати всі заходи безпеки вказані в розділі 4. В підлозі парильного приміщення викладається за всією площею приміщення металева зварна сітка з дроту діаметром перерізу не менше 5мм і розміром вікна не більше 250 мм. Сітка повинна надійно з'єднуватися з контуром захисного заземлення. Стіни, підлога і стеля парильного приміщення зашиваються дерев'яними дошками. Головки цвяхів повинні бути втоплені в дошку на глибину (3 – 5) мм. Між стінами, підлогою і стелею та дерев'яною обшивкою укладається негорюча термообшивка. Для забезпечення надійного закріплення обігрівача, передбачити в підлозі встановлення чотирьох анкерних болтів М8 в кутах квадрата розміром сторони А:

тип ЕКС	ЕКС-4	ЕКС-6	ЕКС-9	ЕКС-12	ЕКС-15	ЕКС-20
А, мм	230	230	230	368	400	400

6.4 Датчик температури (терморезистор) вводиться в парильне приміщення і закріплюється на дерев'яній обшивці парильного приміщення. Місце його розташування повинне бути вибрано в точці необхідного контролю температури, але не ближче за один метр від обігрівача і не ближче за один метр від стіни.

6.5 Для ЕКС використовується каміння розміром (40 - 100) мм. Необхідно використовувати колотий камінь який перед використанням необхідно вимити. Каміння викладається в контейнері в наступному порядку: велике каміння – внизу; маленьке – вгорі, щоб забезпечити нормальний повітрообмін. Для зручності, перед початком закладання каміння, треба зняти верхню частину контейнера, відкрутивши два кріпильних саморізи діаметром 2,9 мм.

При парінні важливий ефективний обмін повітря. Підведення повітря з вулиці в парильне приміщення рекомендується розмішувати в районі підлоги в місці встановлення обігрівача, це також виключає перегрів кабелів і вузлів з'єднання.

6.6 Слід використовувати термостійкий кабель в гумовій оболонці і прокладати його в захисних сталевих коробах. Монтаж необхідно виконувати відповідно схемі з'єднання.

6.7 Після виконання всіх вказаних умов на блок керування ЕКС подається живлення від розподільного щита. Включити автоматичний вимикач блоку. На блоці засвічується лампочка «мережа». На терморегуляторі повинен мигати індикатор, зі встановленою за умовчанням температурою 80 °С, і мигати світлодіод «нагрів» (якщо температура в сауні менше встановленої). Через 3 с – 5 с мигання індикатора припиниться і він почне відображати заміряну температуру.

6.8 Для моделей, які мають розділення потужності обігрівача по ступеням, додатково необхідно включити клавішами повну або половину потужність нагріву.

6.9 На терморегуляторі за допомогою кнопок «↑» і «↓» можна встановити бажану температуру в межах (35 – 110) °С.

6.10 При виконанні вказаних дій і правильному підборі потужності обігрівача час виходу сауни на режим роботи складає (1,5 – 2) години.

6.11 Роботою електрокам'янки керує мікропроцесор, встановлений в корпусі терморегулятора. Якщо температура в парильному приміщенні протягом двох годин (з моменту включення обігрівача) не змінюватиметься, подача живлення на обігрівач припиниться і на індикаторі температури з'явиться напис «Err» (помилка, несправність). Цей напис з'явиться на індикаторі, також, у разі підвищення температури з будь яких причин до 120 °С.

6.12 Індикатор вимірника температури починає працювати, починаючи з температури 35 °С. До досягнення вказаної температури його показання відсутні «- -».

6.13 Після закінчення користування парильним приміщенням електрокам'янку необхідно відключити. Якщо цього не зробити, то через вісім годин таймер відключить живлення обігрівача а на індикаторі температури з'явиться напис «8-h». Для відновлення роботи електрокам'янки необхідно вимкнути і знову ввімкнути електроживлення. Перед повторним включенням таймера необхідно оглянути приміщення сауни.

7 Технічне обслуговування

7.1 Перед пуском в експлуатацію, а також через дві години роботи після пуску і періодично, не менше одного разу на місяць, необхідно перевіряти надійність кріплень проводів, кабелів, затягування різьбових з'єднань. При необхідності, з'єднання підтягти, уникаючи пошкоджень, що впливають на подальше використання ЕКС.

Технічне обслуговування ЕКС проводиться після відключення електроживлення тільки спеціально навченим персоналом

7.2 Організація, що виконує монтаж і обслуговування ЕКС повинна мати ліцензію на виконання цих робіт.

7.3 До обслуговування ЕКС допускаються кваліфіковані особи, що вивчили принцип роботи, конструкцію, порядок робіт, що пройшли інструктаж по техніці безпеки, а також отримали допуск на виконання даного виду робіт.

8 Правила зберігання та транспортування

8.1 До експлуатації ЕКС необхідно розміщати в закритому приміщенні в упакованому вигляді. Температура в приміщенні 5 °С - 40 °С, відносна вологість повітря не більше 60 % при 20 °С. В повітрі приміщення не повинно бути агресивних і легкозаймистих пари і газу.

8.2 Незапаковані ЕКС тримати тільки в ремонтних ділянках на період ремонту.

8.3 ЕКС перевозять закритими транспортними засобами (автомобілі, контейнери, вагони тощо).

8.4 Температура навколишнього повітря при транспортуванні: від мінус 10 °С до плюс 50 °С, відносна вологість до 80 % при температурі 25 °С.

9 Можливі несправності і методи їх усунення

9.1 Можливі несправності і методи їх усунення приведені в таблиці 3.

Таблиця 3

Найменування	Вірогідна причина	Метод усунення	Примітка
При включенні електроживлення не включається обігрівач	1. пошкодження в ланцюзі керування; 2. пошкоджений терморегулятор	Ліквідувати пошкодження. Замінити терморегулятор.	Заміну і перевірку виконує фахівець
Обігрівач гріється, клавіша не засвічується	вийшла з ладу клавіша	Замінити клавішу	

Температура в парильному приміщенні перевищує встановлене значення	1. вийшов з ладу датчик температури; 2. пошкоджені провідники між датчиком і терморегулятором	Замінити датчик Перевірити з'єднання і усунути пошкодження
Температура в парильному приміщенні не досягає встановленого значення	1. низька напруга мережі; 2. вийшов з ладу один або декілька ТЕН	Усунути причину. Перевірити і замінити несправні ТЕН

10 Свідоцтво про приймання і продаж

Електрокам'янка для сауни ЕКС - _____ заводський номер _____ пройшла приймально-здавальні випробування, відповідає вимогам ТУ У 29.7-23071830-002-2001 і визнана придатною до експлуатації.

Дата випуску _____ Дата продажу _____

Контролер _____ Підпис _____

Штамп ВТК _____ Штамп _____

Ціна _____

11 Гарантійні зобов'язання

11.1 Виробник гарантує справність ЕКС при дотриманні споживачем правил транспортування, зберігання, монтажу, налаштування і експлуатації. За не виконання вимог керівництва, внаслідок яких стався нещасний випадок або був нанесений матеріальний збиток, виробник відповідальність не несе.

11.2 Гарантійні зобов'язання виконуються тільки за наявності правильно заповненого талона на встановлення фахівцями фірми, що має відповідну ліцензію.

11.3 Гарантійний термін експлуатації - 18 місяців від дати продажу виробу. Строк служби ЕКС ($T_{сл}$) – не менше десяти років.

11.4 На пошкодження, викликані недбалим користуванням або унаслідок перевищення допустимих параметрів, гарантія не розповсюджується.

11.5 ЕКС знімається з гарантії при не виконанні вимог п.п. 6.1, 7.1 (наявність слідів оплавлення ізоляції або обгорання дротів тощо), а також при пошкодженнях, що виникли через відсутність (або не

відповідності характеристик) автоматичного вимикача на лінії подачі електроживлення.

11.6 Транспортні витрати по доставці ЕКС на гарантійний ремонт і повернення її після ремонту власнику здійснюються за рахунок підприємства «Теплотехніка».

11.7 ЕКС приймається на гарантійний ремонт тільки з керівництвом до експлуатації (оригінал з відповідними відмітками в талонах) і заявкою споживача (з контактними даними).

11.8 З питань гарантійного ремонту і післягарантійного обслуговування звертатися до виробника за адресою:

*ТОВ Підприємство «Теплотехніка», 49000,
м. Дніпропетровськ, пр. К. Маркса, 93, к. 237, т. 788-82-01.*

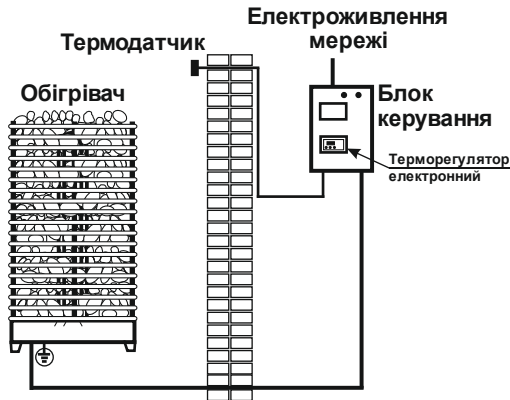


Рисунок 1 - Схема встановлення і підключення ЕКС

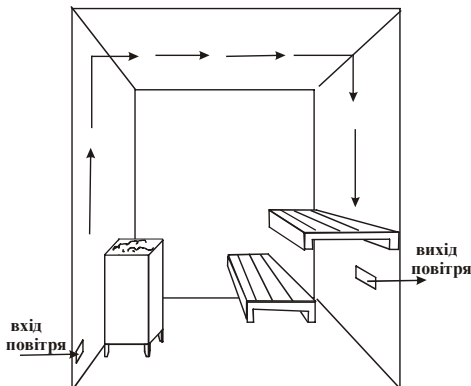


Рисунок 2 - Схема вентиляції приміщення сауни

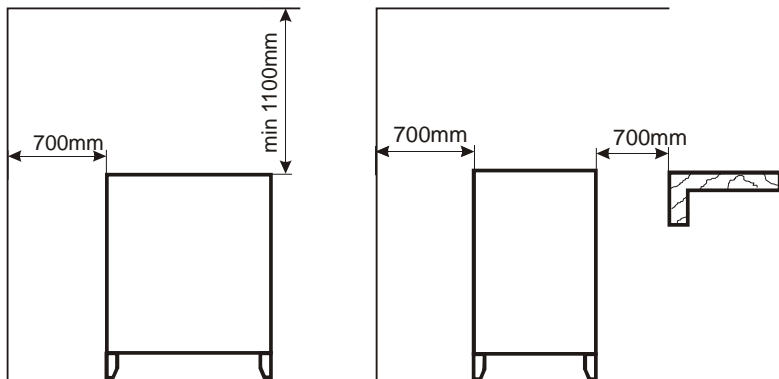


Рисунок 3 - Допустимі відстані встановлення обігрівача



Рисунок 4 – Загальний вигляд обігрівача зі знятою верхньою частиною контейнера та завантаженого камінням

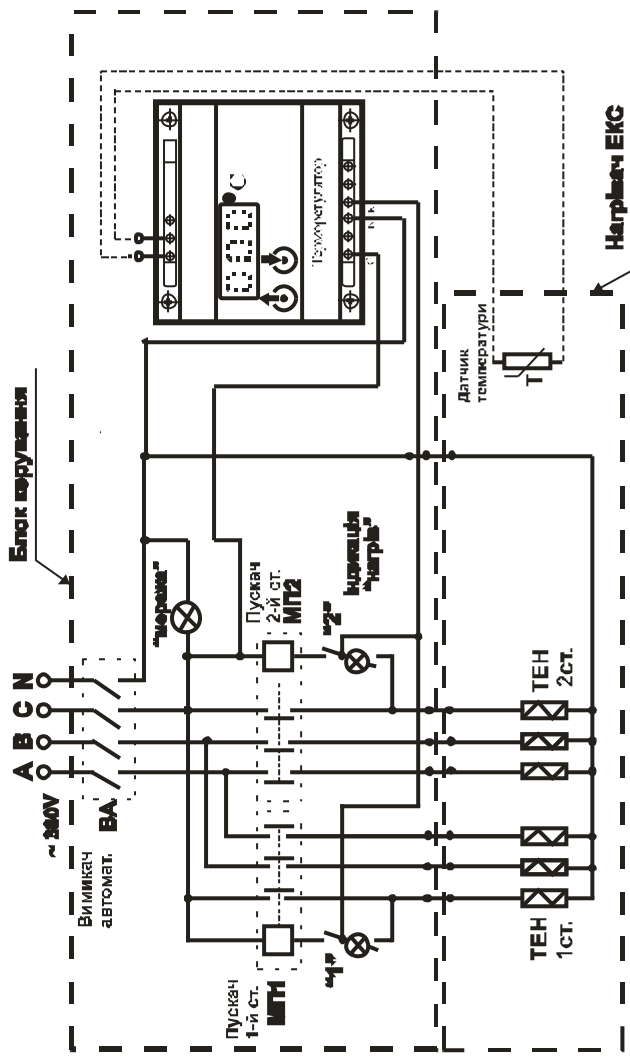


Рисунок 5 - Схема електрична принципова ЕКС (12-20) кВт

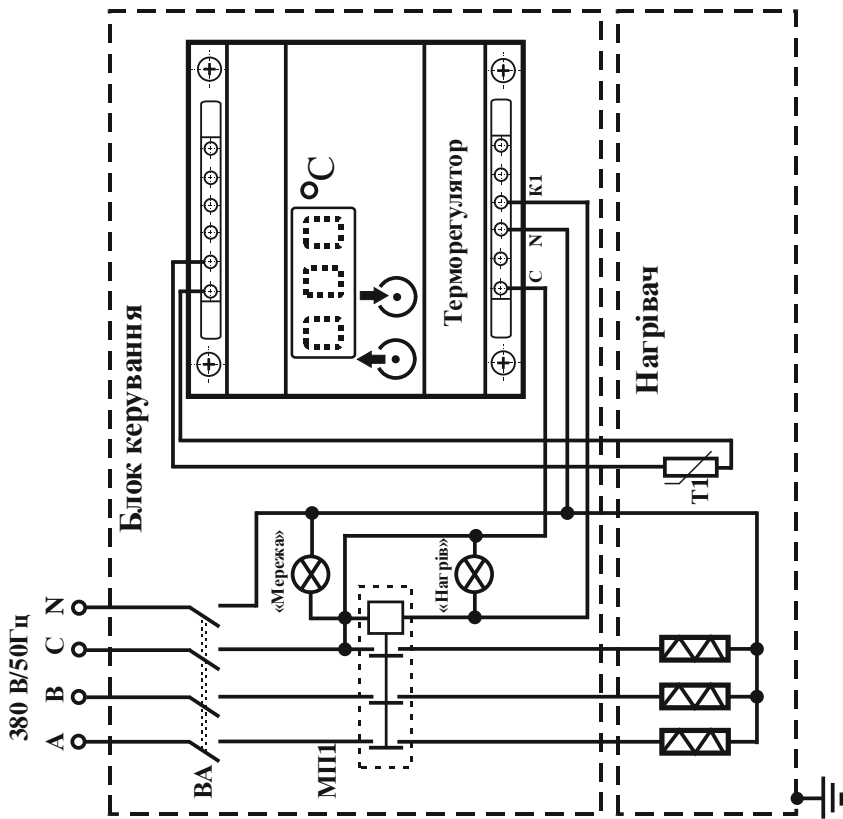


Рисунок 6 - Схема електрична принципова ЕКС (4 - 9) кВт

Виробник: ТОВ Підприємство «Теплотехніка»,
49000, м. Дніпропетровськ,
пр. К. Маркса 93/237

I. код 31402141

ВІДРИВНИЙ ТАЛОН
на введення в експлуатацію

Заповнює виробник

ЕКС-_____ заводський № _____

Дата випуску _____
(число, місяць, рік)

Контролер _____
(підпис і (або) штамп)

Заповнює виконавець

Виконавець _____

(назва, адреса, номер ліцензії, ким і коли видана)

Дата введення в експлуатацію

(число, назва місяця, рік)

Підпис виконавця робіт і її розшифровка _____

М.П.

Підпис споживача, підтверджуючий виконання робіт по введенню в експлуатацію _____

(підпис з розшифровкою)

Корінець відривного талона на введення в експлуатацію

_____ року гарантійного терміну експлуатації

Вилучений _____ р.

Виконавець _____
(підпис з розшифровкою)

Виробник: ТОВ Підприємство «Теплотехніка»,
49000, м. Дніпропетровськ,
пр. К. Маркса 93/237

I. код 31402141

ВІДРИВНИЙ ТАЛОН

на гарантійний ремонт

на протязі _____ року гарантійного терміну експлуатації
Заповнює виробник

ЕКС _____ заводський № _____
Дата виготовлення _____

_____ (число, місяць, рік)

Контролер _____
(підпис і (або) штамп)

Заповнює продавець

Продавець _____
(назва, адреса)

Дата продажу _____
(число, назва місяця, рік)

Матеріально відповідальна особа _____
(підпис з розшифровкою)

М.П.

Заповнює виконавець

Виконавець _____
(підприємство, організація, адреса)

Номер узяття на гарантійний облік _____

Причина ремонту, назва комплектуючого виробу, складової частини

Дата проведення ремонту

(число, назва місяця, рік)

Підпис виконавця ремонту

з розшифровкою _____ Номер пломбіратора _____
М.П.

Підпис споживача, який підтверджує виконання робіт по гарантійному
ремонту _____

Корінець відривного талона на гарантійний ремонт на протязі
_____ року гарантійного терміну експлуатації

Вилучений _____ р.

Виконавець _____
(підпис з розшифровкою)

