

Соответствует : V70

Классификация в соответствии с нормой :

EN 13229 : 2001 / A2 : 2004

- Номинальная мощность : 10 кВт
- Отношение CO к 13% O₂ : 0.34%
- Эффективность (КПД) : 66%
- Средняя температура топочных газов : 351°C
- Уровень CO₂ : 7.7%
- Рабочее состояние : закрытая дверь
- Классификация : прерывистая
- Вид топлива : только сухая древесина (влажность 15-20%)

- Вес топки : 120 кг
- Диаметр подсоединения : 200 мм
- Номинальное давление : 12 Па

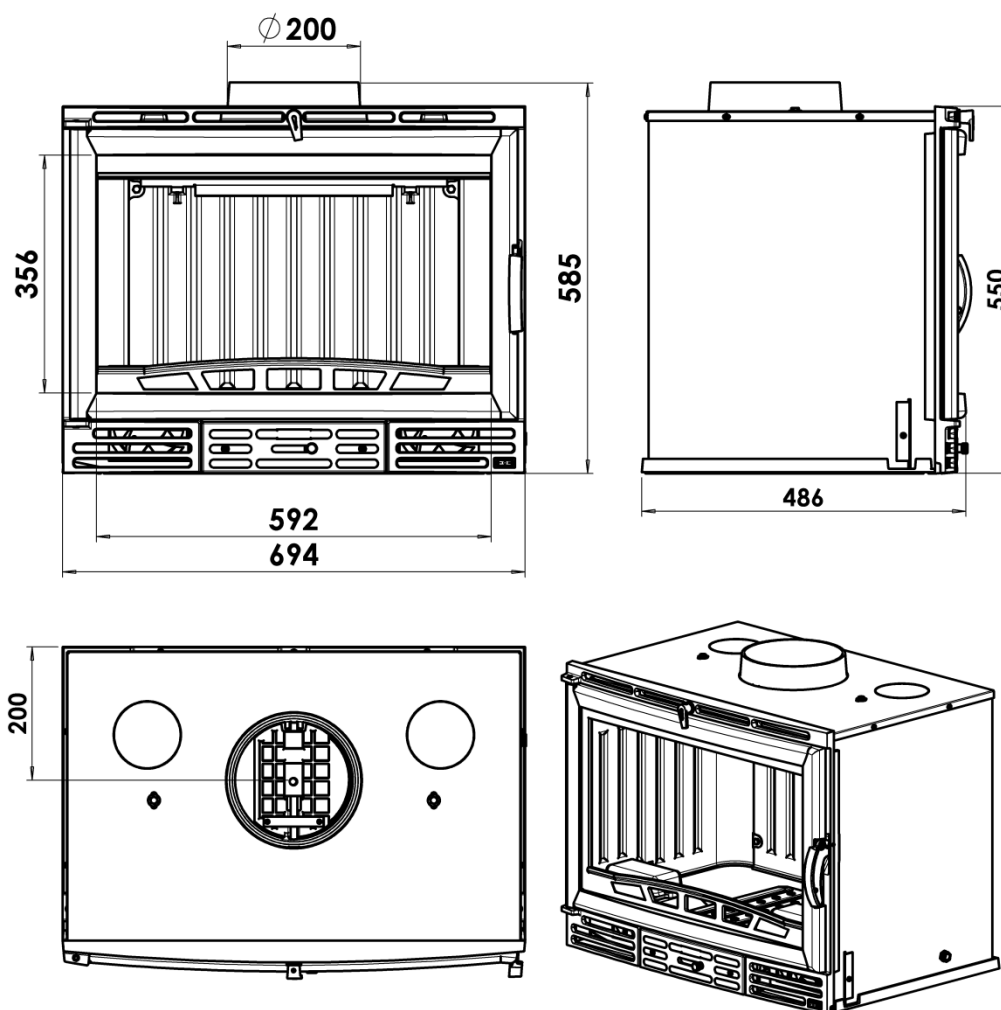
- Максимальная загрузка дров : 8 кг
- Рекомендуемая загрузка дров : 4 кг
- Потребление (расход) дров : 0.99 г/с



гарантия 5 лет*

* Смотри буклет Общая инструкция

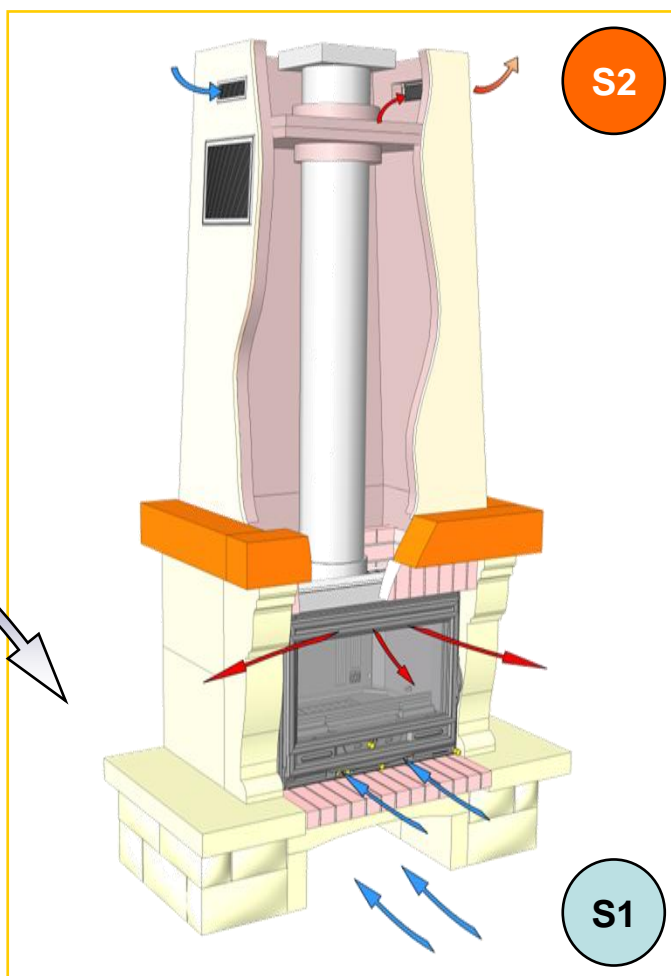
Все местные и национальные нормы, как и европейские нормы, должны соблюдаться при использовании этого прибора.



S2 : Выход
конвекционного
воздуха не менее
500 см²

S3

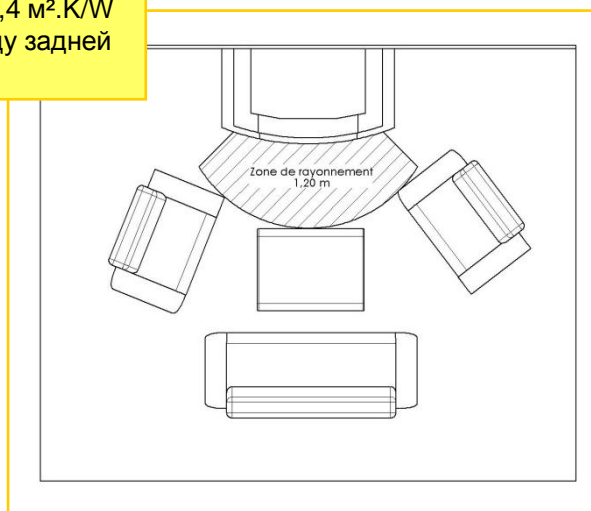
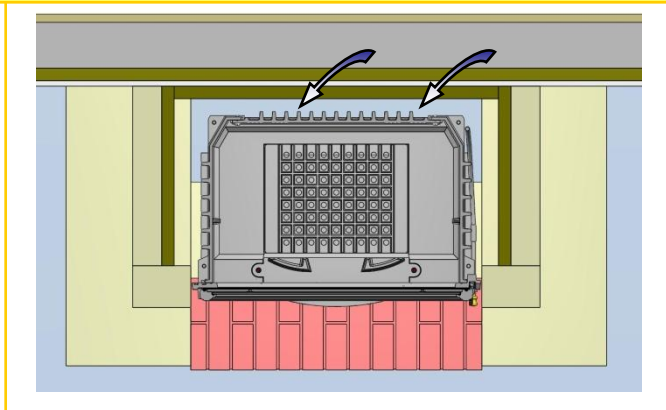
S3 : Подача воздуха на
горение не менее
200 см²



S1 : Вход
конвекционного
воздуха не менее
400 см²

Расстояние до близлежащих горючих материалов :

7 см из которых 3 см с изоляцией 0,7 м².К/В при 50°С (или 0,4 м².К/В при 200°С), с классификацией A1 или M0 или A2-s1,d0 между задней стеной прибора и задней стеной камина.



Cf : Общая инструкция по монтажу и эксплуатации