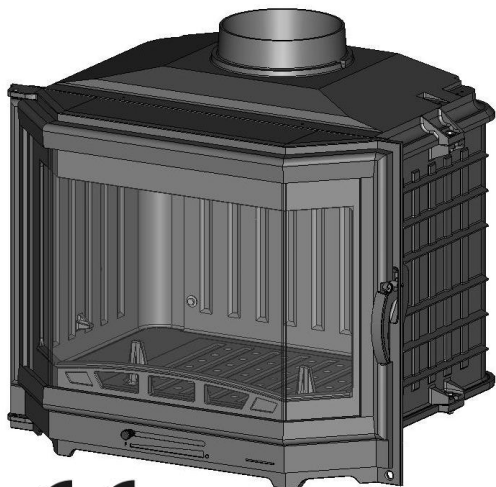


Соответствует : P70

Классификация в соответствии с нормой :  
EN 13229 : 2001 / A2 : 2004

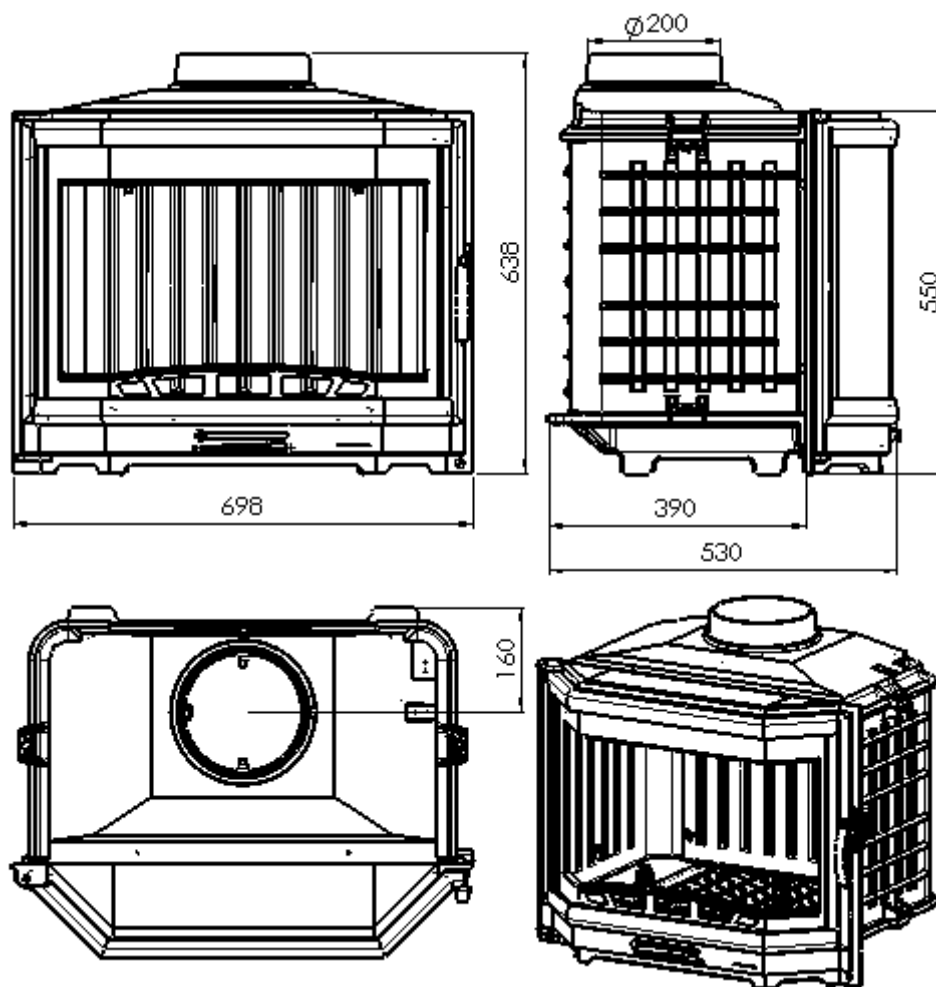
- Номинальная мощность : 11.5 кВт
  - Отношение CO к 13% O<sub>2</sub> : 0.37%
  - Эффективность (КПД) : 68.2%
  - Средняя температура топочных газов : 340°C
  - Уровень CO<sub>2</sub> : 8.36%
  - Рабочее состояние : закрытая дверь
  - Классификация : прерывистая
  - Вид топлива : только сухая древесина (влажность 15-20%)
- 
- Вес топки : 125 кг
  - Диаметр подсоединения : 200 мм
  - Номинальное давление : 12 Па
- 
- Максимальная загрузка дров : 8 кг
  - Рекомендуемая загрузка дров : 4 кг
  - Потребление (расход) дров : 1.12 г/с



гарантия 5 лет\*

\* Смотри буклет Общая инструкция

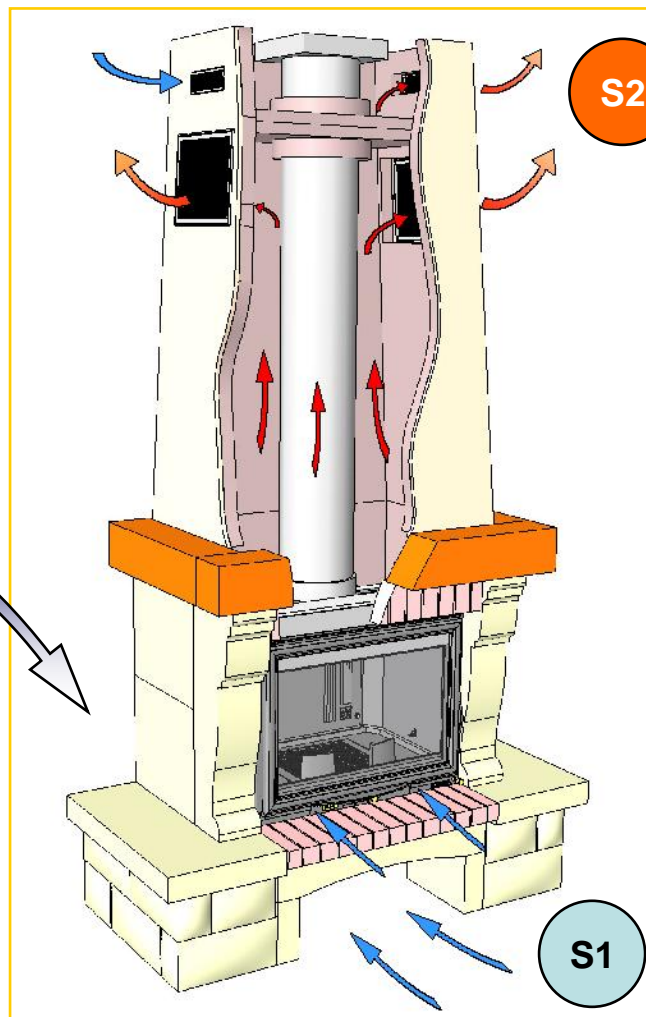
Все местные и национальные нормы, как и европейские нормы, должны соблюдаться при использовании этого прибора.



S2 : Выход  
конвекционного  
воздуха не менее  
700 см<sup>2</sup>

S3

S3 : Подача воздуха на  
горение не менее  
200 см<sup>2</sup>



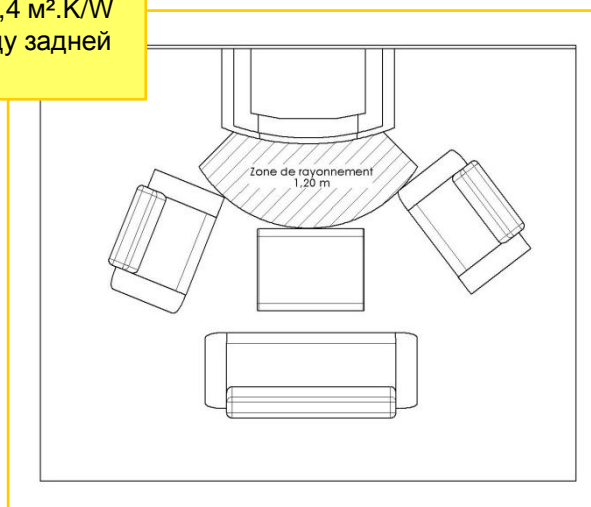
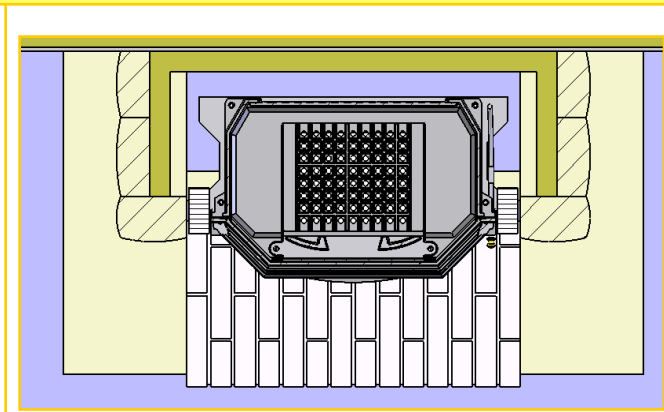
S2

S1

S1 : Вход  
конвекционного  
воздуха не менее  
600 см<sup>2</sup>

**Расстояние до близлежащих горючих материалов :**

7 см из которых 3 см с изоляцией 0,7 м<sup>2</sup>.К/В при 50°С (или 0,4 м<sup>2</sup>.К/В при 200°С), с классификацией А1 или М0 или А2-s1,d0 между задней стеной прибора и задней стеной камина.



**Cf : Общая инструкция по монтажу и эксплуатации**