

Соответствует : D70G

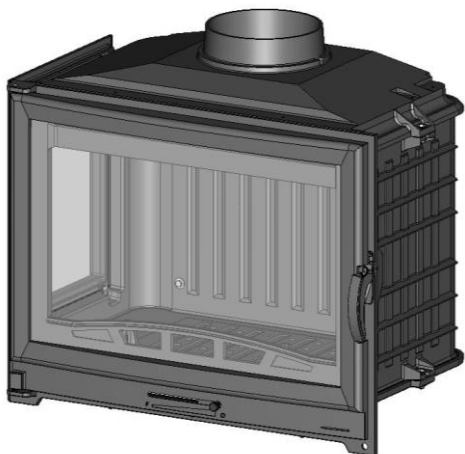
Классификация в соответствии с нормой :

EN 13229 : 2001 / A2 : 2004

- Номинальная мощность : 13 кВт
- Отношение CO к 13% O₂ : 0.5%
- Эффективность (КПД) : 70%
- Средняя температура топочных газов : 382°C
- Уровень CO₂ : 10.66%
- Рабочее состояние : закрытая дверь
- Классификация : прерывистая
- Вид топлива : только сухая древесина (влажность 15-20%)

- Вес топки : 113 кг
- Диаметр подсоединения : 200 мм
- Номинальное давление : 12 Па

- Максимальная загрузка дров : 9 кг
- Рекомендуемая загрузка дров : 4.5 кг
- Потребление (расход) дров : 1.23 г/с

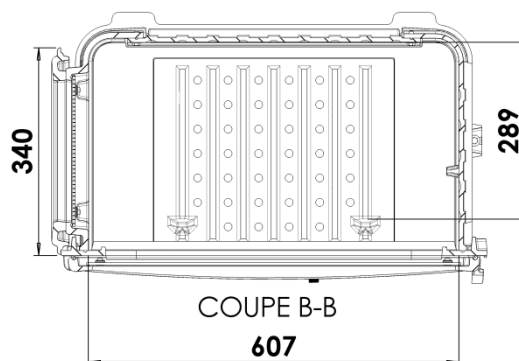
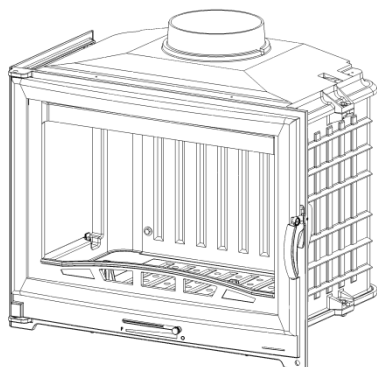
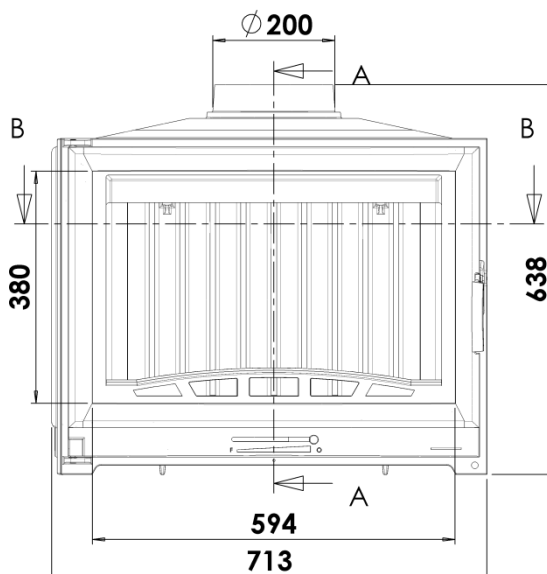
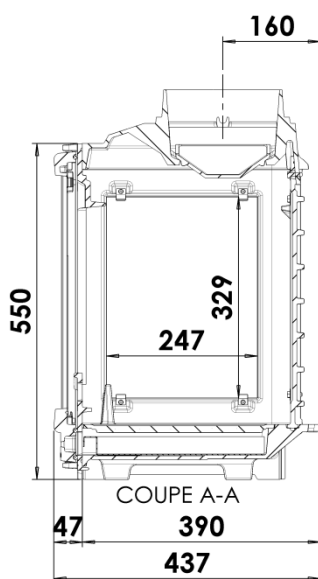


07

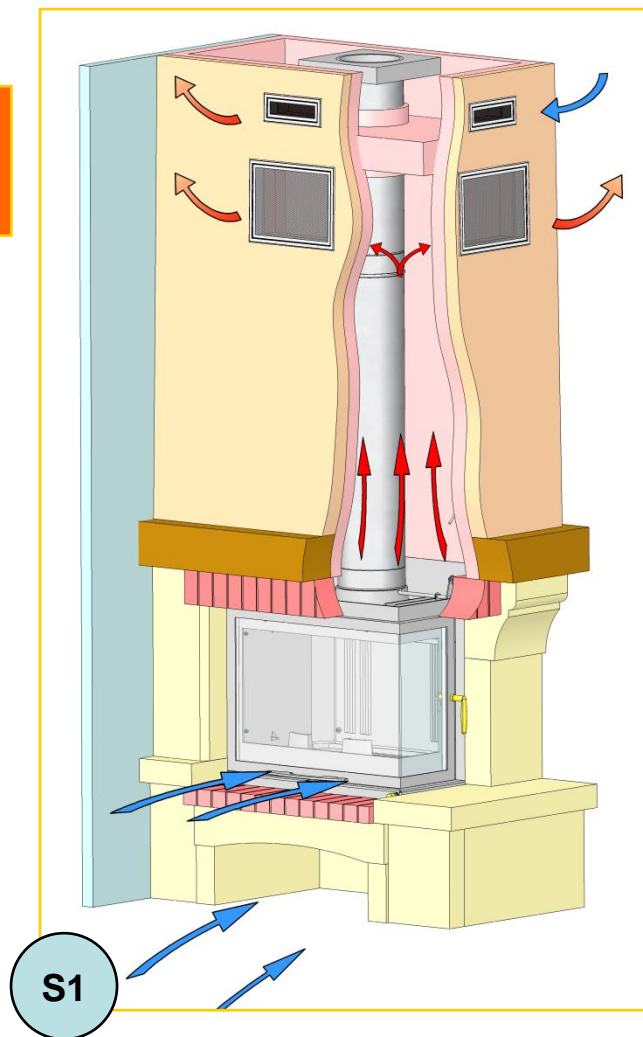
гарантия 5 лет*

* Смотри буклет Общая инструкция

Все местные и национальные нормы, как и европейские нормы, должны соблюдаться при использовании этого прибора.



S2 : Выход
конвекционного
воздуха не менее
700 см²



S2

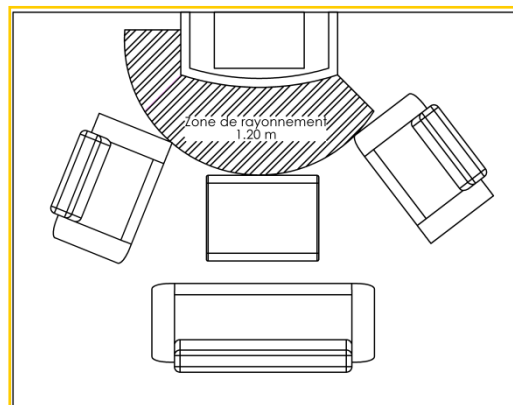
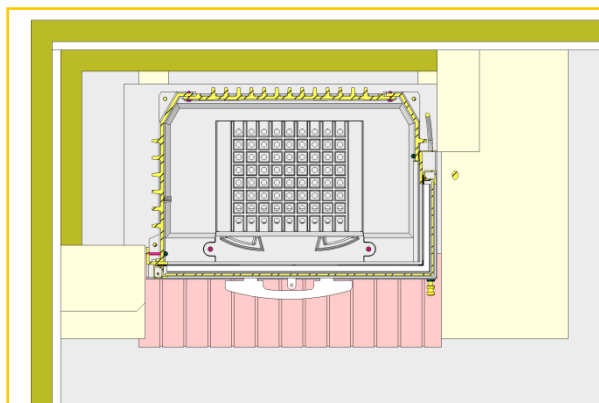
S3 : Подача воздуха на
горение не менее
200 см²

S3

S1 : Вход
конвекционного
воздуха не менее
600 см²

Расстояние до близлежащих горючих материалов :

7 см из которых 3 см с изоляцией 0,7 м².K/W при 50°C (или 0,4 м².K/W при 200°C), с классификацией A1 или M0 или A2-s1,d0 между задней стеной прибора и задней стеной камина.



Cf : Общая инструкция по монтажу и эксплуатации