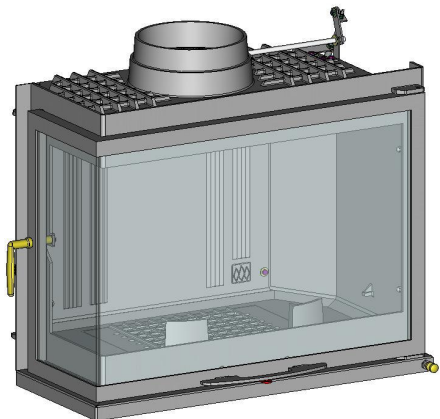


Соответствует : CAVG801L - CAVG803L

Классификация в соответствии с нормой :  
EN 13229 : 2001 / A2 : 2004

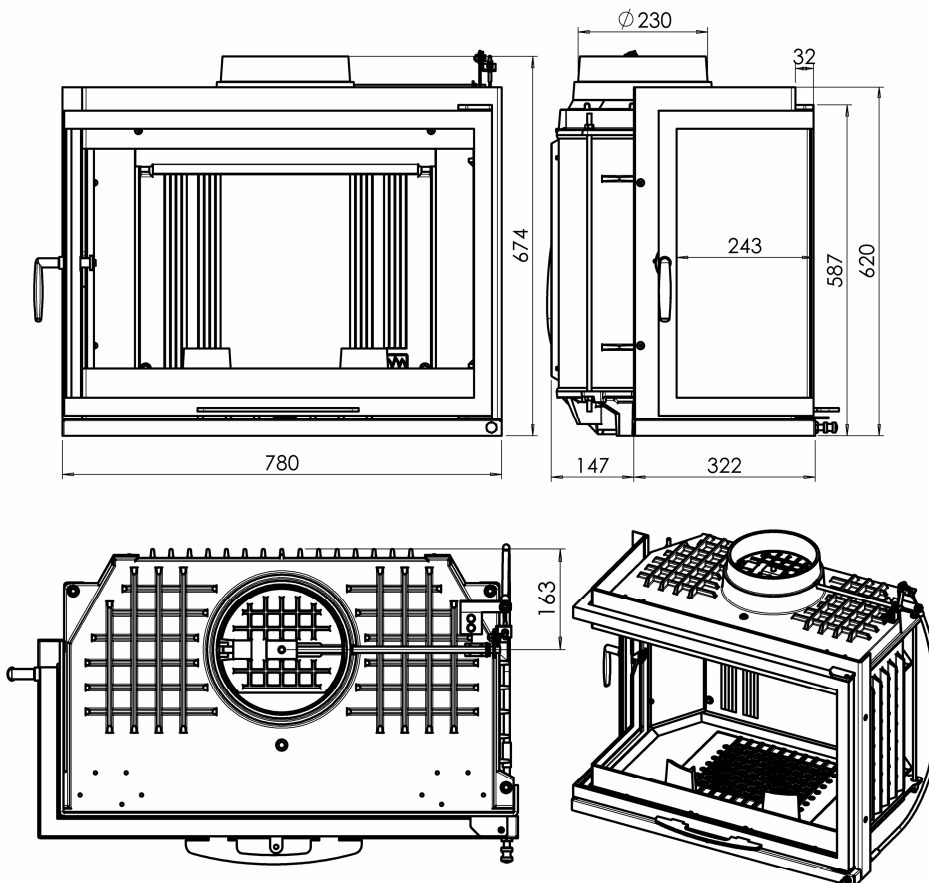
- Номинальная мощность : 9 кВт
  - Отношение CO к 13% O<sub>2</sub> : 0.45%
  - Эффективность (КПД) : 60.3%
  - Средняя температура топочных газов : 369°C
  - Уровень CO<sub>2</sub> : 5.17%
  - Рабочее состояние : закрытая дверь
  - Классификация : прерывистая
  - Вид топлива : только сухая древесина (влажность 15-20%)
- 
- Вес топки : 140 кг
  - Диаметр подсоединения : 230 мм
  - Номинальное давление : 10 Па
- 
- Максимальная загрузка дров : 8 кг
  - Рекомендуемая загрузка дров : 4 кг
  - Потребление (расход) дров : 1 г/с

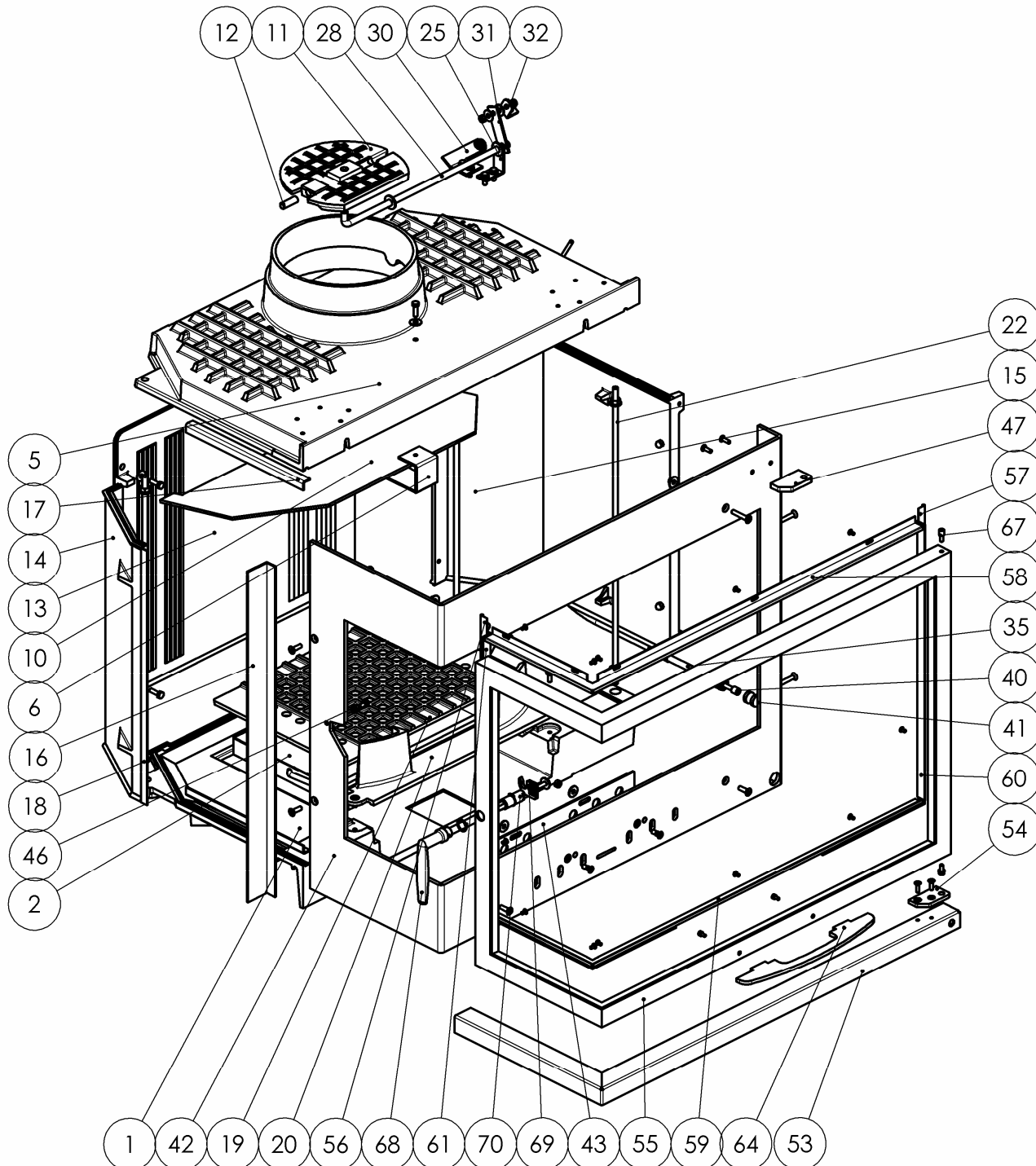


гарантия 5 лет\*

\* Смотри буклет Общая инструкция

Все местные и национальные нормы, как и европейские нормы, должны соблюдаться при использовании этого прибора.

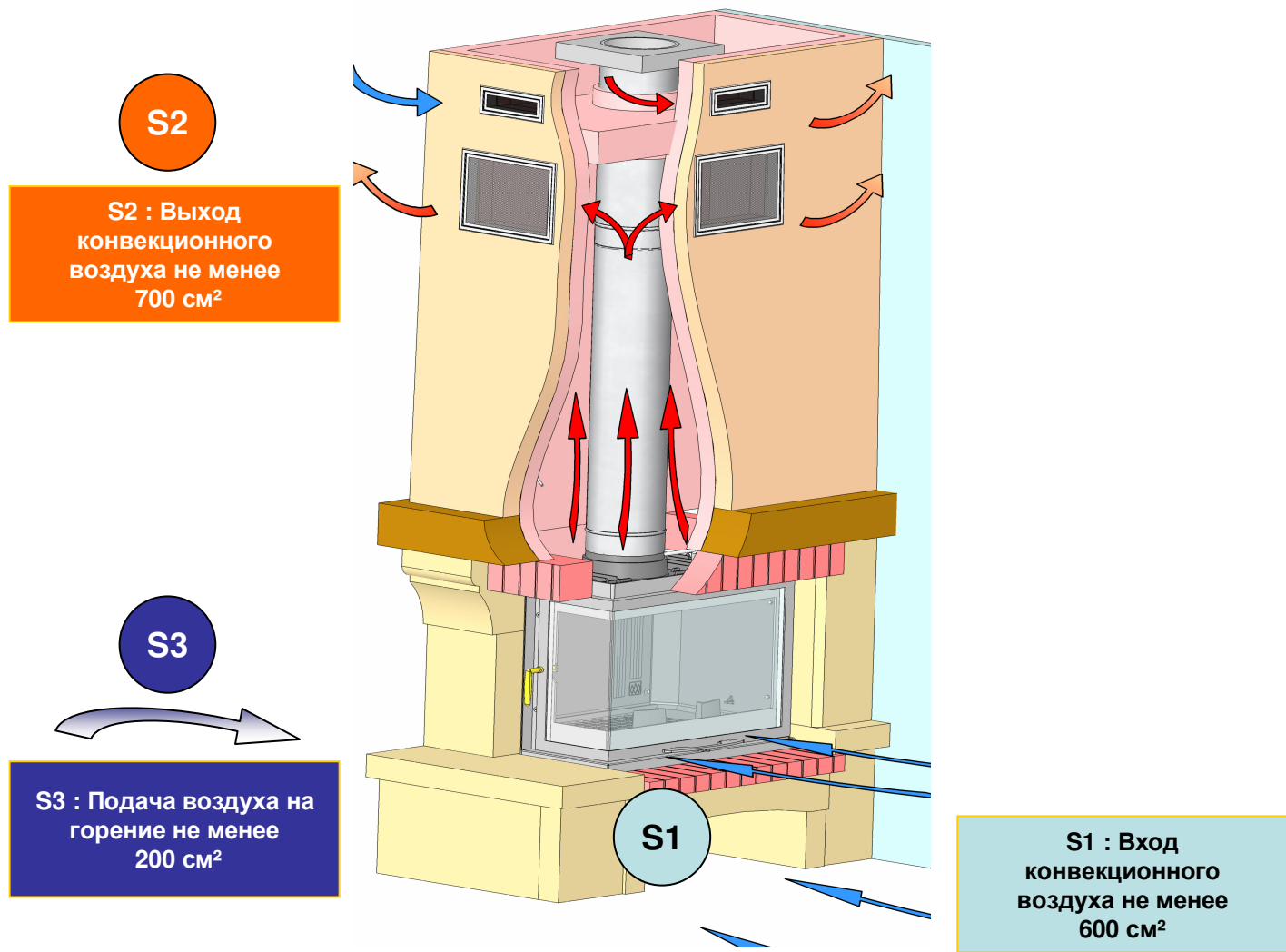




Visserie non repérée sauf vis spéciales.

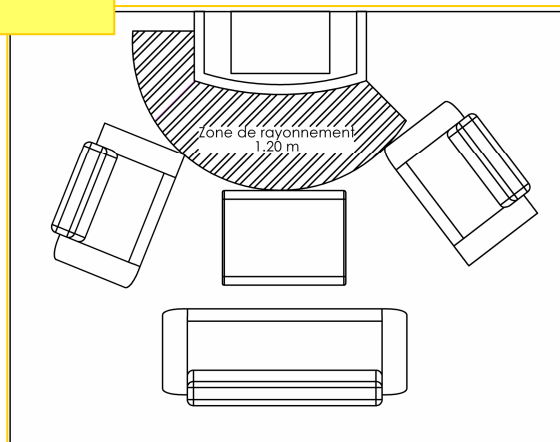
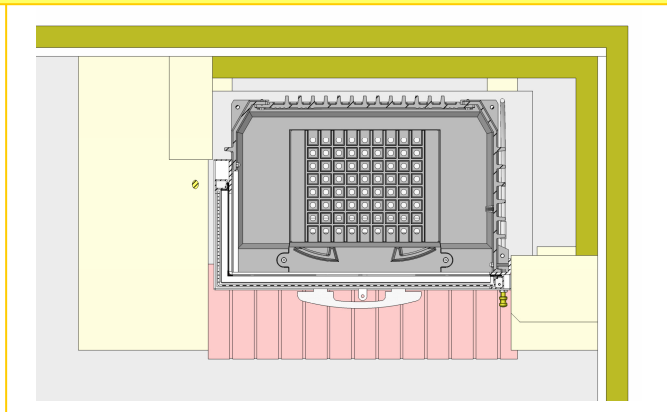
Vitre repère n°62 cachée, plaquette signalétique n°4 non repérée sur le plan

72	1	plaquette signalétique	TPG	AT30000000
69	1	Axe loquet CAVD800L	Acier	AT40100100
68	1	Came CAVD800L	TC 50/10	AT40100102
67	1	Loquet CAVD CAVG700 800L	Acier laitonné	AU100107
66	1	Vis CHC spéciale M5-12	ETG25	AVSPCHCM5
63	1	Poignée CAVD CAVG700 800	TC 60/10	AU100102
61	1	Vitre CAVD CAVG800L	VITROCERAM 4mm	AX60805830
60	1	Clams montant retour CAVD CAVG800L	TC 10/10	AT60805155
59	1	Clams montant CAVD CAVG800L	TC 10/10	AT60805154
58	1	Clams haut CAVD CAVG800L	TC 10/10	AT60805153
57	1	Clams bas CAVD CAVG800L	TC 10/10	AT60805152
56	1	Joint porte diam4 long 0.65m	Tresse céramique	AINMVE08-15
55	1	Joint porte diam4 long 1.1m	Tresse céramique	AINMVE08-15
54	1	Porte réversible CAV800L	Acier	AT60805140
53	1	Rotation bas CAVG700 800L	TC 60/10	AT60705151
52	1	Cornière porte CAVG800L	TC 25/10	AT60805162
46	1	Rotation haut CAVD800L	TC 80/10	AT60805143
45	1	Excentrique	Acier cimenté	AVEX06
42	1	Registre CAVD800L	TC 30/10	AT60805145
41	1	Façade CAVG800L	TC 60/10	AT60805163
40	1	Bouton laiton	Laiton	AU700100
39	1	Entretoise laiton	Laiton	AVELD10
34	1	Cable inox CAVG800L	Inox	C2999/89
31	1	Equerre	TC 30/10	AT60100102
30	1	Bielette	TC 30/10	AT60100101
29	1	Arrêt de cable.	TC 30/10	AT60100105
27	1	Axe inox coudé C800 CP800	Inox	ATI10110
24	1	Support tringlerie	TC 30/10	AT60100106
21	3	Tirant C800L R	Acier doux	AV805800
19	1	Plaque inter C800L R	FGL150	FB60605206CAV
18	1	Sole foyère C800L R	FGL150	FB60605203
15	1	Cache côté CAVD CAVG800L	TC 20/10	AT60805150
14	1	Côté C800L R	FGL150	FB60605201
13	1	Côté C800L R	FGL150	FB60605201CAV
12	1	Fond décoré C800L R	FGL150	FB60605200
11	1	Axe inox PM	Inox	ATI10111
10	1	Volet C800L	FGL150	FB60605202
9	1	Deflecteur CAVD CAVG800L	TC 40/10	AT60805147
5	1	Support deflecteur CAVD CAVG800L	TC 30/10	AT60805148
4	1	Avaloir C800L R	FGL150	SB60605223
2	1	Bac cendres CAVD CAVG800L	TC 20/10	AT60805151
1	1	Embase C800L R	FGL150	SB60605221
<b>No</b>	<b>Qté</b>	<b>DESIGNATION</b>	<b>Matière</b>	<b>Code</b>



**Расстояние до близлежащих горючих материалов :**

7 см из которых 3 см с изоляцией 0,7 м<sup>2</sup>.K/W при 50°C (или 0,4 м<sup>2</sup>.K/W при 200°C), с классификацией A1 или M0 или A2-s1,d0 между задней стеной прибора и задней стеной камина.



**Cf : Общая инструкция по монтажу и эксплуатации**