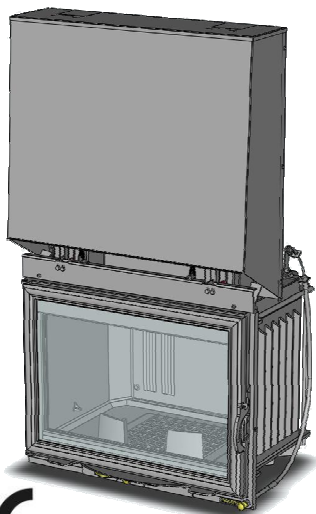


Соответствует : C801R - C803R

Классификация в соответствии с нормой :
EN 13229 : 2001 / A2 : 2004

- Номинальная мощность : 17.5 кВт
 - Отношение CO к 13% O₂ : 0.32%
 - Эффективность (КПД) : 70%
 - Средняя температура топочных газов : 307°C
 - Уровень CO₂ : 8.12%
 - Рабочее состояние : закрытая дверь
 - Классификация : прерывистая
 - Вид топлива : только сухая древесина (влажность 15-20%)
-
- Вес топки : 209 кг
 - Диаметр подсоединения : 230 мм
 - Номинальное давление : 12 Па
-
- Максимальная загрузка дров : 12 кг
 - Рекомендуемая загрузка дров : 6 кг
 - Потребление (расход) дров : 1.56 г/с

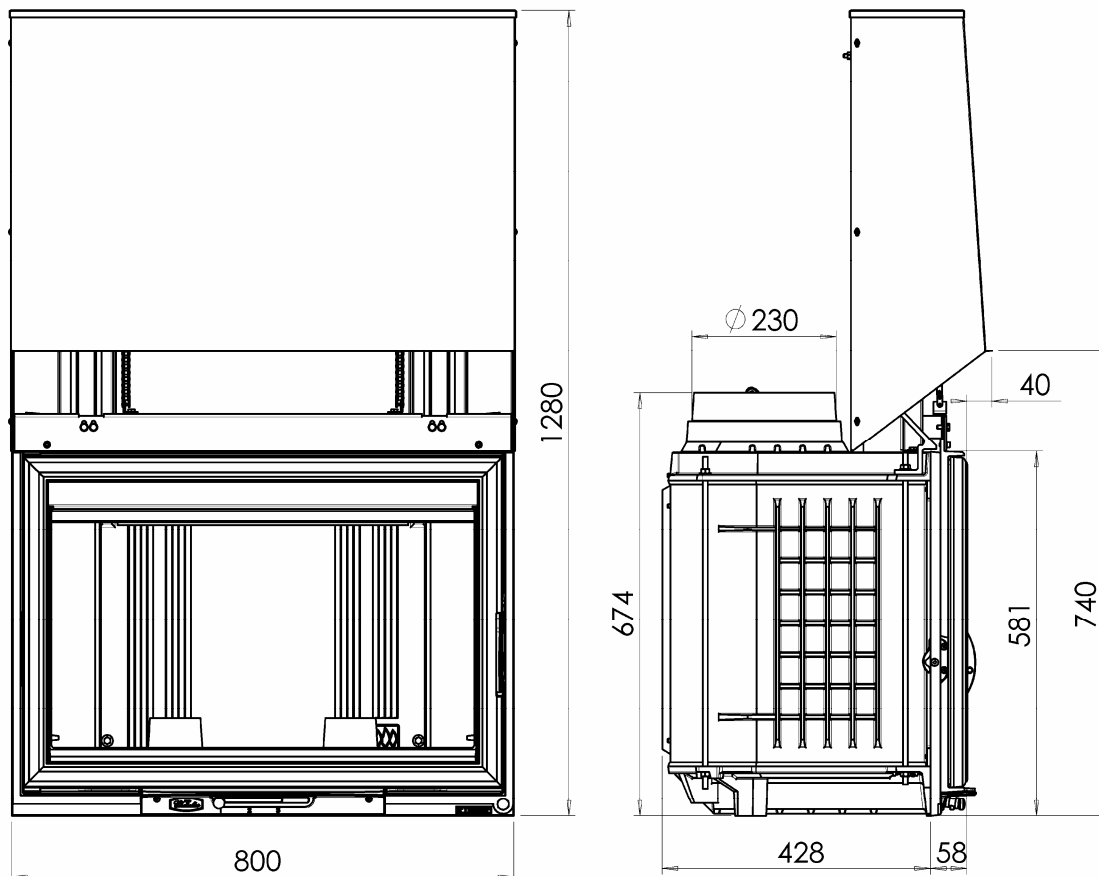


гарантия 5 лет*

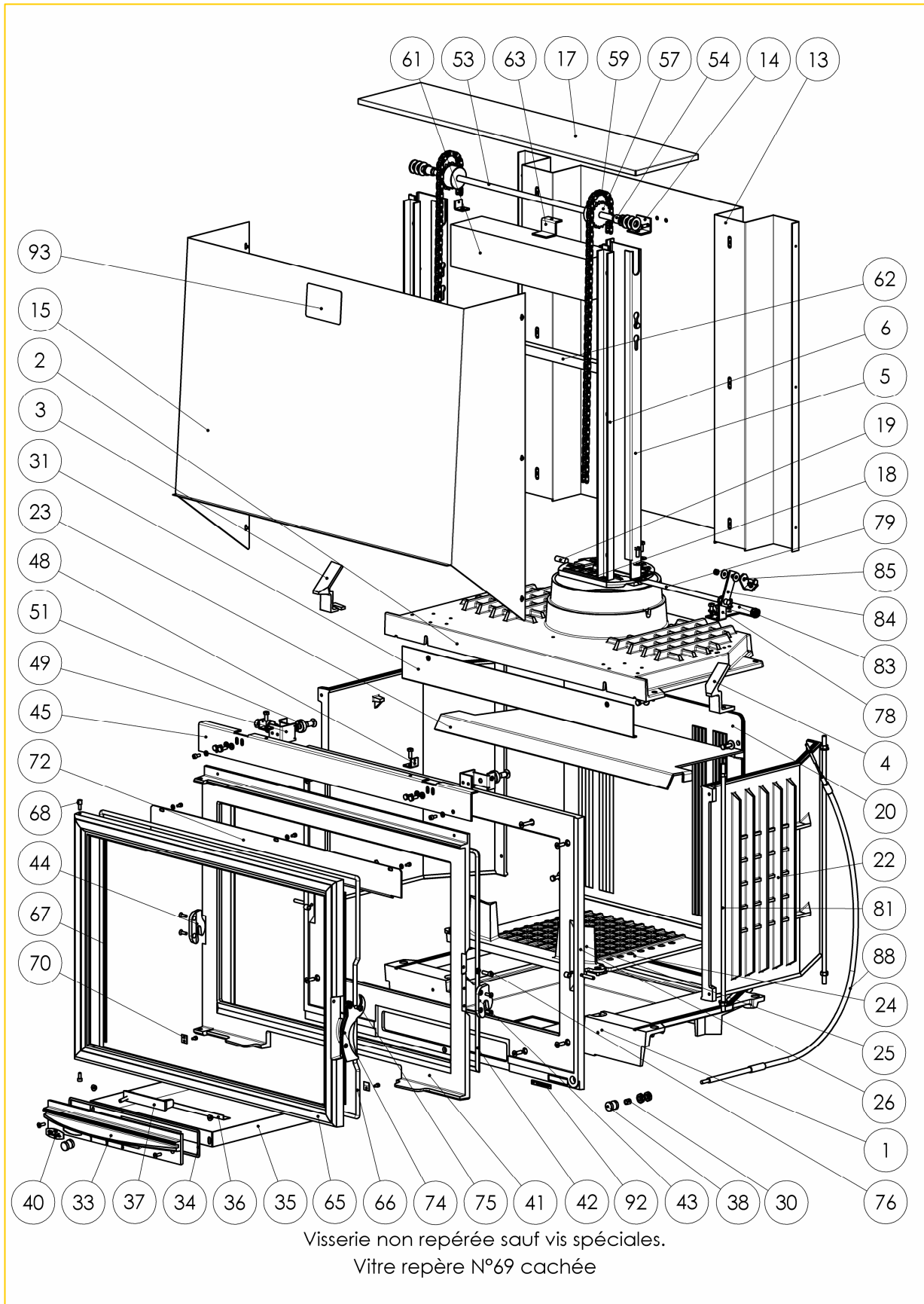
* Смотри буклет Общая инструкция

Топка C800R

Все местные и национальные нормы, как и европейские нормы, должны соблюдаться при использовании этого прибора.

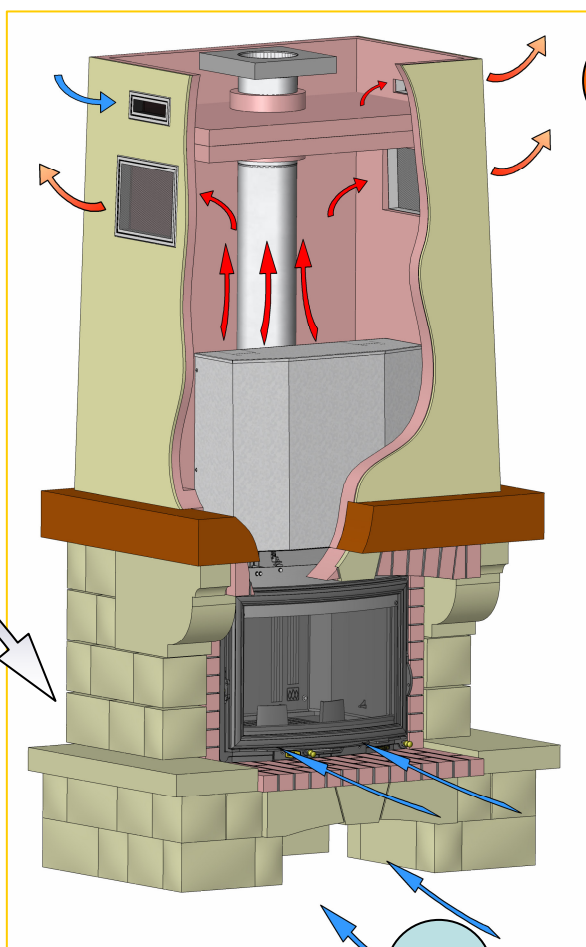


Топка C800R



93	1	plaquette signalétique	S235JRG2	AT30000000
92	1	Logo volet	Laiton	AD000102
88	1	Cable inox C800L R	Inox	C2999/89
85	1	Equerre	TC 30/10	AT60100102
84	1	Bielette	TC 30/10	AT60100101
83	1	Arrêt de cable.	TC 30/10	AT60100105
81	4	Tirant C800L R	Acier doux	AV805800
79	1	Axe inox coudé C800 CP800	Inox	ATI10110
78	1	Support tringlerie	TC 30/10	AT60100106
76	1	Excentrique	Acier cimenté	AVEX06
75	1	Vis speciale loquet	Acier cimenté	AVSP06
74	1	Loquet C800L R	FGL 150	FB60605209
72	1	Guide d'air C800L R	TC 20/10	AT60705104
70	2	Clams inox	Inox 10/10	AT60605102
69	1	Vitre C800L	VITROCERAM 4mm	AX60805800
68	1	Vis CHC spéciale M5-12	ETG25	AVSPCHCM5
67	2	Joint diam4 long 0.45m	Tresse minérale	AIT650_004
66	1	Joint diam8 long 2.60m	Tresse minérale	AIT650_008
65	1	Porte C800L R	FGL150	SB60605220
63	1	Equerre contrepoids	TC 30/10	AT60100108
62	1	Carré 20x20 long 445	Acier	USINC2020
61	1	Contrepoids C800R CG800R	Acier	USINC800
59	1	Chaîne relevage long 0.72m	Acier	PFCHX952
58	1	Chaîne relevage long 0.72m	Acier	PFCHX952
57	2	Pignon acier	XC38	PFPIGB019
54	2	Bague metafram	Laiton	PF25C1217
53	1	Etiré C800R	Acier	ATI10112
51	3	Roulement à bille	Acier	PFRLT260810
49	2	Chariot C700R C800R	TC 30/10	AT60805110
48	4	Equerre de relevage	TC 30/10	AT60805108
45	1	Bandeau relevage C800R	TC 30/10	AT60805105
44	1	Loquet relevage gauche C800R	FGL150	FB60605233G
43	1	Loquet relevage droit C800R	FGL150	FB60605233D
42	1	Joint diamètre 9mm long 2.4m	Tresse minérale	AIT650_009
41	1	Façade relevable C800R	FGL150	SB60605231
40	1	Logo Chazelles	Laiton	AD000100
38	2	Bouton laiton	Laiton	AU700100
37	1	Registre C800L R	FGL150	FB60605210
36	1	Cornière tiroir C800	TC 10/10	AT60100110
35	1	Tiroir C800L R	EZ 12/10	AT60805101
34	1	Joint diamètre 5mm long 0.9m	Tresse minérale	AIT650_005
33	1	Façade tiroir C800R	FGL150	SB60605232
31	1	Fronton C800L R	TC 20/10	AT60805121
30	3	Entretoise laiton	Laiton	AVELD10
26	1	Façade fixe C800R	FGL150	SB60605230
25	1	Plaque inter C800L R	FGL150	FB60605206
24	1	Sole foyère C800L R	FGL150	FB60605203
23	1	Deflecteur C800L R	EZ 40/10	AT60805100
22	2	Coté C800L R	FGL150	FB60605201
20	1	Fond décoré C800L R	FGL150	FB60605200
19	1	Axe inox PM	Inox	ATI10111
18	1	Volet C800L	FGL150	FB60605202
17	1	Dessus obturateur C800R	TPG 10/10	AT60805111
15	1	Devant obturateur C800R	TPG 10/10	AT60805107
14	1	Support contrepoids	TC 30/10	AT60100107
13	1	Arrière obturateur C800R	TC 15/10	AT60805109
6	2	Glissière vert int C700R C800R	TC 25/10	AT60805106
5	2	Glissière vert ext C700R C800R	TC 25/10	AT60805106
4	1	Support relevage droit C800R	FGL150	FB60605234D
3	1	Support relevage gauche C800R	FGL150	FB60605234G
2	1	Avaloir C800L R	FGL150	SB60605223
1	1	Embase C800L R	FGL150	SB60605221

S2 : Выход
конвекционного
воздуха не менее
700 см²



S2

S3

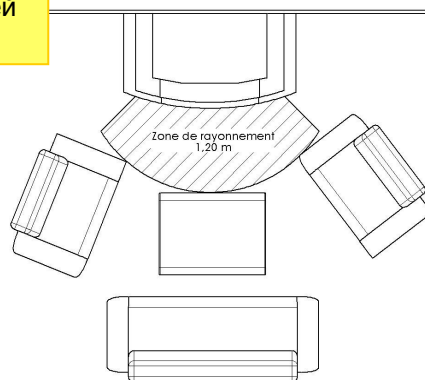
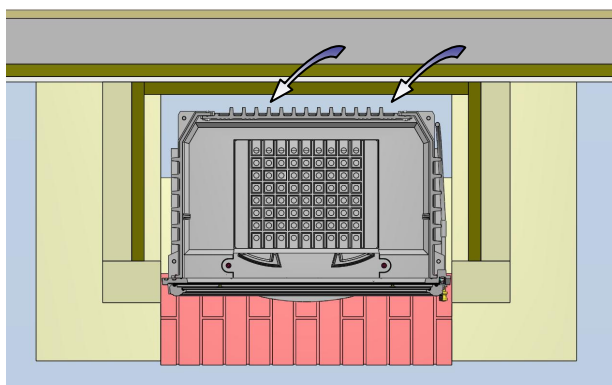
S3 : Подача воздуха на
горение не менее
200 см²

S1 : Вход
конвекционного
воздуха не менее
600 см²

S1

Расстояние до близлежащих горючих материалов :

7 см из которых 3 см с изоляцией 0,7 м².К/В при 50°C (или 0,4 м².К/В при 200°C), с классификацией A1 или M0 или A2-s1,d0 между задней стеной прибора и задней стеной камина.



Cf : Общая инструкция по монтажу и эксплуатации