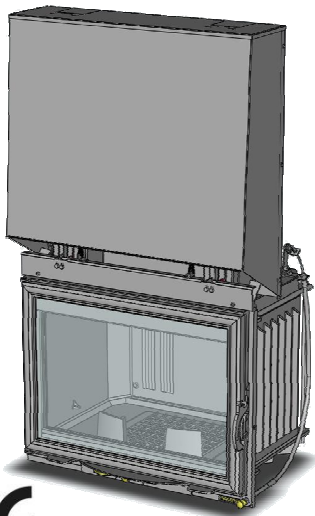


Соответствует : C701R - C703R

Классификация в соответствии с нормой :
EN 13229 : 2001 / A2 : 2004

- Номинальная мощность : 10.5 кВт
 - Отношение CO к 13% O₂ : 0.25%
 - Эффективность (КПД) : 74.5%
 - Средняя температура топочных газов : 314°C
 - Уровень CO₂ : 8.9%
 - Рабочее состояние : закрытая дверь
 - Классификация : прерывистая
 - Вид топлива : только сухая древесина (влажность 15-20%)
-
- Вес топки : 185 кг
 - Диаметр подсоединения : 200 мм
 - Номинальное давление : 12 Па
-
- Максимальная загрузка дров : 8 кг
 - Рекомендуемая загрузка дров : 3 - 4 кг
 - Потребление (расход) дров : 0.92 г/с

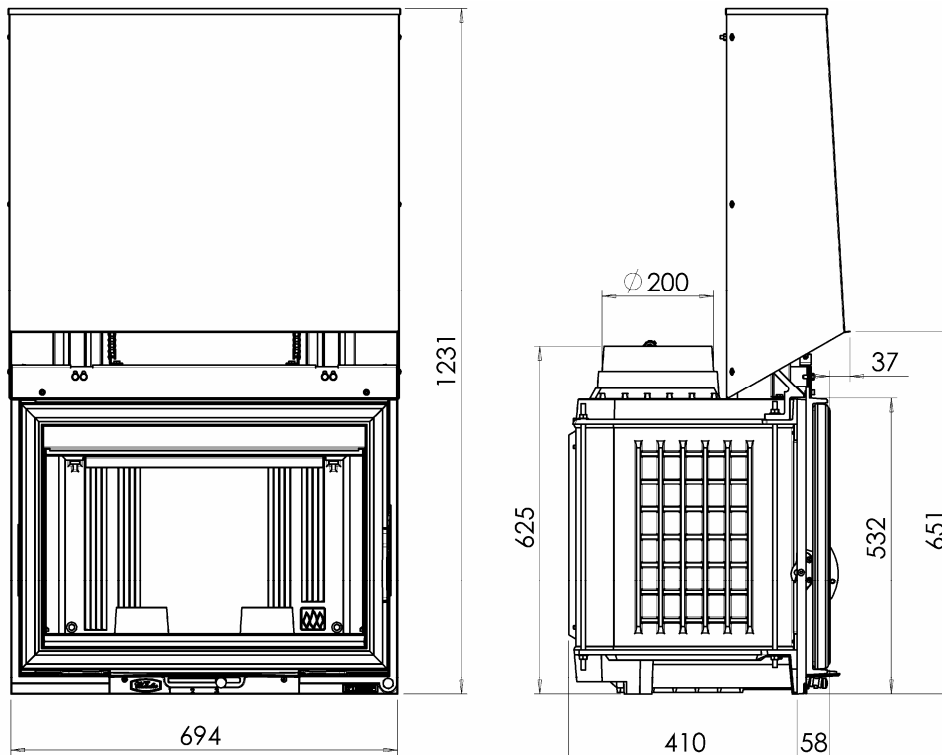


гарантия 5 лет*

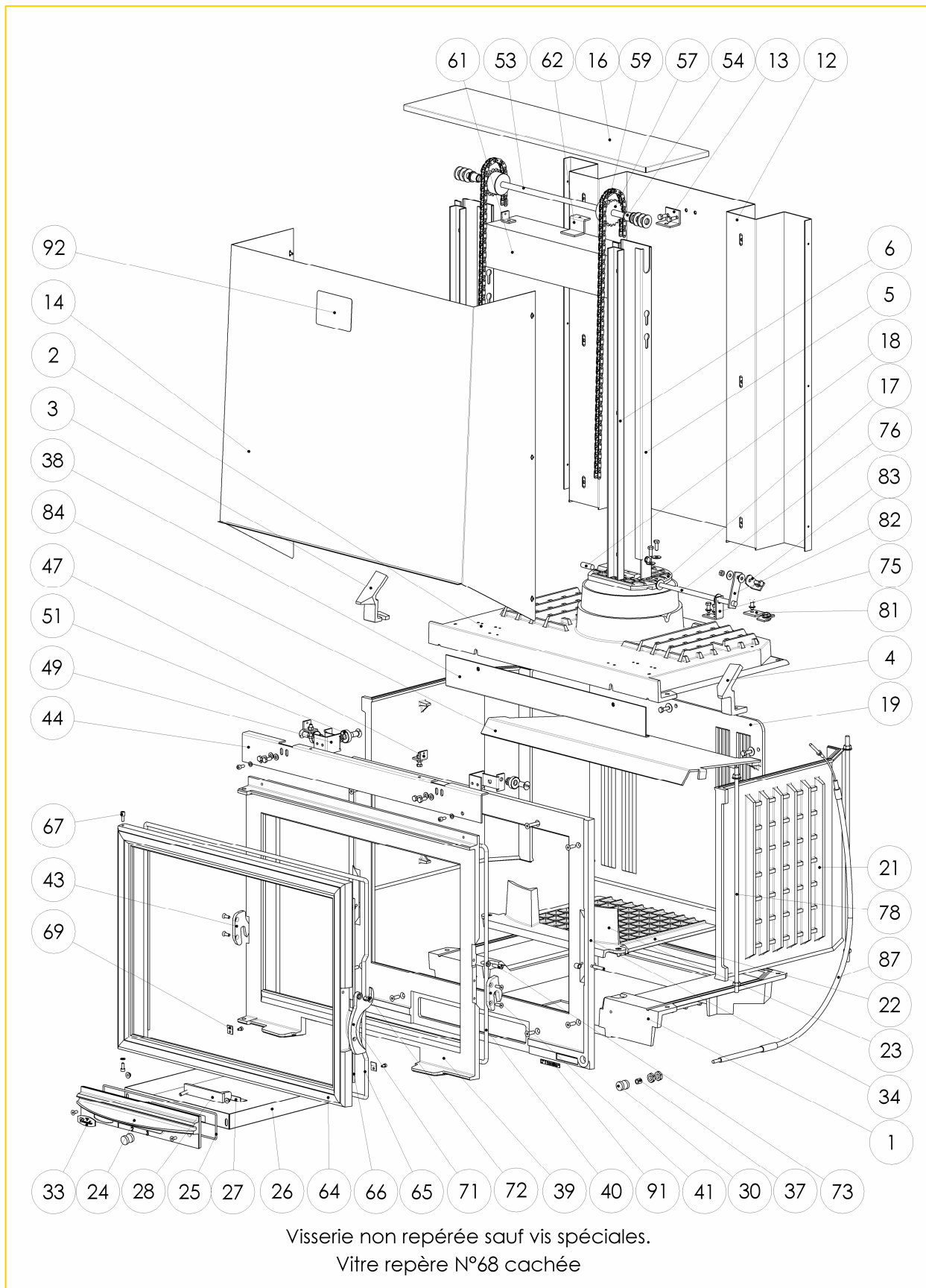
* Смотри буклет Общая инструкция

Топка C700R

Все местные и национальные нормы, как и европейские нормы, должны соблюдаться при использовании этого прибора.



Топка C700R

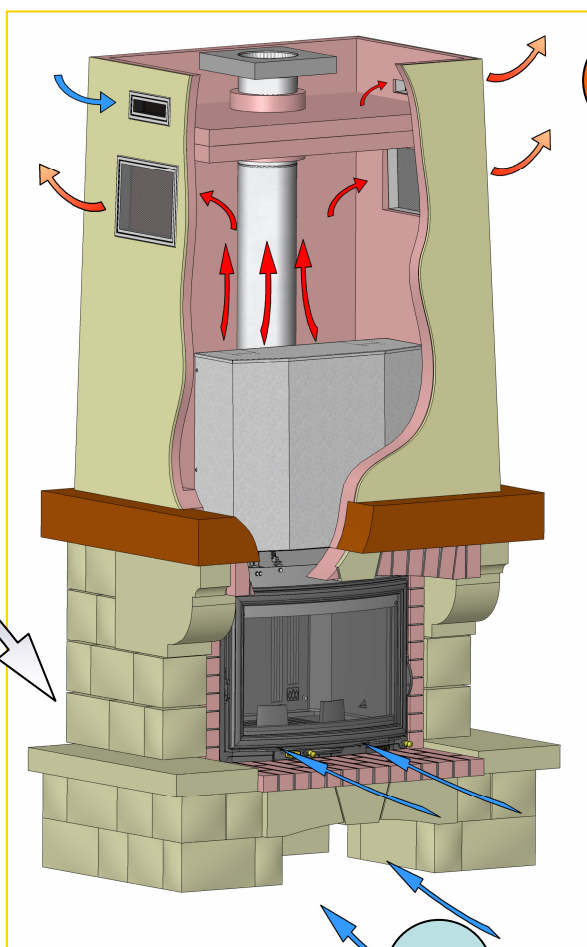


92	1	plaquette signalétique	S235JRG2	AT30000000
91	1	Logo violet	Laiton	AD000102
87	1	Cable inox C700L R	Inox	C2999/79
84	1	Deflecteur C700L R	EZ 40/10	AT60705100
83	1	Equerre	TC 30/10	AT60100102
82	1	Bielette	TC 30/10	AT60100101
81	1	Arrêt de cable	TC 30/10	AT60100104
78	4	Tirant C700L R	Acier doux	AV705700
76	1	Axe inox coudé C700 CP700	Inox	ATI10113
75	1	Support tringlerie	TC 30/10	AT60100106
73	1	Excentrique	Acier cimenté	AVEX06
72	1	Vis speciale loquet	Acier cimenté	AVSP06
71	1	Loquet C700L R	FGL150	FB705112
69	2	Clams inox	Inox 10/10	AT60605102
68	1	Vitre C700L	VITROCERAM 4mm	AX60705700
67	1	Vis CHC spéciale M5-12	ETG25	AVSPCHCM5
66	2	Joint diam4 long 0.39m	Tresse minérale	AIT650_004
65	1	Joint diam8 long 2.25m	Tresse minérale	AIT650_008
64	1	Porte C700L R	FGL150	FB705100
62	1	Equerre contrepoids	TC 30/10	AT60100108
61	1	Contrepoids C700R CG700R	Acier	USINC700
59	1	Chaîne relevage long 0.72m	Acier	PFCHX952
57	2	Pignon acier	XC38	PFPIGB019
54	2	Bague metafram	Laiton	PF25C1217
53	1	Etiré C700R CP700R	Acier	ATI10114
51	3	Roulement à bille	Acier	PFRLT260810
49	2	Chariot C700R C800R	TC 30/10	AT60805110
47	4	Equerre de relevage	TC 30/10	AT60805108
44	1	Bandeau relevage C700R	TC 30/10	AT60705105
43	1	Loquet relevage gauche 700R	FGL150	FB705118
41	1	Loquet relevage droit 700R	FGL150	FB705117
40	1	Joint diamètre 9 long 2.2m	Tresse céramique	AIT650_009
39	1	Façade relevable C700R	FGL150	FB705115
38	1	Fronton C700L R	TC 20/10	AT60705112
37	3	Entretoise laiton	Laiton	AVELD10
34	1	Façade fixe C700R	FGL150	FB705114
33	1	Logo Chazelles	Laiton	AD000100
30	2	Bouton laiton	Laiton	AU700100
28	1	Registre C700L R	FGL150	FB705113
27	1	Cornière tiroir C700	TC 10/10	AT60100109
26	1	Tiroir C700L R CP700L R	EZ 12/10	AT60705101
25	1	Joint diamètre3 long 0.8m	Tresse minérale	AIT650_003
24	1	Façade tiroir C700R	FGL150	FB705116
23	1	Plaque inter C700L R	FGL150	FB705109
22	1	Sole foyère C700L R	FGL150	FB705107
21	2	Coté C700L R	FGL150	FB705105
19	1	Fond décoré C700L R	FGL150	FB705104
18	1	Axe inox PM	Inox	ATI10111
17	1	Volet C700L R	FGL150	FB705106
16	1	Dessus obturateur C700R	TPG 10/10	AT60705108
14	1	Devant obturateur C700R	TPG 10/10	AT60705107
13	1	Support contrepoids	TC 30/10	AT60100107
12	1	Arrière obturateur C700R	TC 15/10	AT60705106
6	2	Glissière vert int C700R C800R	TC 25/10	AT60805106
5	2	Glissière vert ext C700R C800R	TC 25/10	AT60805106
4	1	Support relevage droit C700R	FGL150	FB705120D
3	1	Support relevage gauche C700R	FGL150	FB705120G
2	1	Avaloir C700L R	FGL150	FB705103
1	1	Embase C700L R	FGL150	FB705101
No	Qté	DESIGNATION	Matière	Code

S2 : Выход
конвекционного
воздуха не менее
700 см²

S3

S3 : Подача воздуха на
горение не менее
200 см²



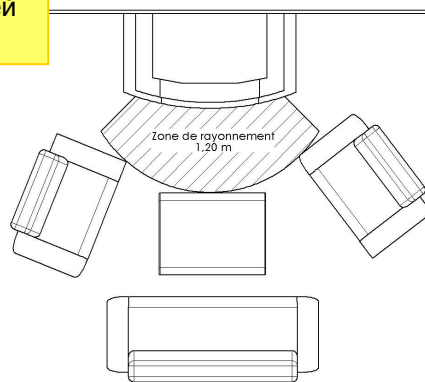
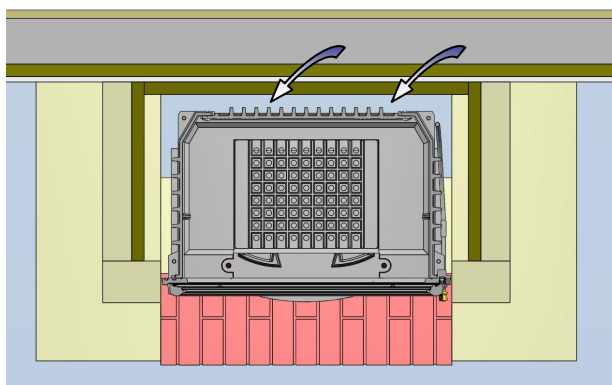
S2

S1 : Вход
конвекционного
воздуха не менее
600 см²

S1

Расстояние до близлежащих горючих материалов :

7 см из которых 3 см с изоляцией 0,7 м².К/В при 50°С (или 0,4 м².К/В при 200°С), с классификацией А1 или М0 или А2-s1,d0 между задней стеной прибора и задней стеной камина.



Cf : Общая инструкция по монтажу и эксплуатации